

SELOS

Selos Diafragma



Características

- Selos diafragma são usados para a proteção dos instrumentos de medição de pressão em aplicações onde um contato direto do instrumento de medição de pressão com o fluido do processo não é permitido.
- Em sistema de selo diafragma, o diafragma tem a função de fazer a separação do instrumento e do meio de processo.
- O selo diafragma é conectado diretamente ao instrumento de medição de pressão ou através de um tubo capilar com armadura.

O capilar transmite com precisão, através de um fluido de enchimento o qual está no interior do sistema, as variações de pressão do processo para o elemento sensor do instrumento de medição de pressão.

Aplicações

- Fluido de processo é corrosivo, podendo danificar o elemento sensor do instrumento.
- Fluido do processo é altamente viscoso, podendo obstruir as conexões do instrumento.
- Fluido do processo contem sólidos em suspensão, podendo acumular dentro do instrumento.
- Fluido do processo pode congelar-se, cristalizar-se, ou solidificar-se dentro do instrumento.
- A temperatura de processo não possibilita a montagem de um instrumento diretamente.
- Ponto de medição não permite uma montagem direta do instrumento. Um selo diafragma com capilar possibilita uma montagem remota.
- A higiene do processo deve ser mantida (processos alimentícios).

Funções

A utilização do selo diafragma visa, proteger o instrumento de medição de pressão e garantir uma medição correta e sem prejuízo ao processo ou ao equipamento de medição de pressão.

As principais funções de uso de selo diafragma com medidores de pressão são:

- Evitar o contato do fluido de processo com a célula do transmissor de pressão, protegendo o instrumento do fluido de processo corrosivo evitando assim, a danificação do transmissor.
- Evitar que o fluido de processo, a alta temperatura entre em contato com o instrumento e danifique ou afete o sensor de pressão.

- Evitar que fluidos de processo abrasivos, por exemplo contendo sólidos em suspensão destrua o diafragma do sensor do instrumento.
- Evitar que fluidos de processo cristalize, sedimente, ou solidifique dentro do transmissor bloqueando a transmissão de pressão ao sensor.
- Evitar que bactérias se alojem em tomadas de pressão ou cavidades do transmissor, características necessárias principalmente em processo de indústria alimentícias, farmacêuticas e de bebidas, onde é necessária alta assepsia e facilidade de limpeza em tubulação e equipamento.

Especificações Técnicas

Tipos de Conexão

Selos Flangeados

Os modelos de selo flangeado são construídos conforme as normas ASME ou DIN.

No centro do flange está soldada a membrana do selo, que fica faceando a flange de processo.

Selo Flangeado com Extensão

Os modelos de selo flangeado com extensão são construídos conforme as normas ASME ou DIN.

Esse modelo deixa a membrana faceando o processo no caso de parede com grande espessura ou com isolamento.

Selos tipo Panqueca

Os modelos de selo tipo panqueca e tipo panqueca com extensão são construídos conforme norma ASME e DIN.

No centro do flange está soldada a membrana do selo, que fica faceando a flange de processo

Esse modelo é instalado entre o flange de processo e um flange cego.

O flange cego pode ser de um material menos nobre, pois não entra em contato com o processo.

Selos tipo Panqueca com Extensão

Os modelos de selo tipo panqueca e tipo panqueca com extensão são construídos conforme norma ASME e DIN

Esse modelo deixa a membrana faceando o processo no caso de parede com grande espessura ou com isolamento.

Esse modelo requer a utilização de um flange cego para fixação do selo ao processo.

Selos Sanitários

Os modelos selos diafragma sanitários com conexões Tri-Clamp, DIN 11851, SMS 1145 são utilizados em processo alimentício onde é necessário manter a higiene.

Selos Roscados

Os selos rosqueado ao processo são construídos com rosca macho NPT ou BSP. Nesse modelo o diafragma é soldado na face da rosca macho.

Características do diafragma

As características dos diafragmas são de grande importância, para um bom funcionamento do selo diafragma, pois quanto maior for seu diâmetro, mais flexível ele é, com isso mais sensível ele se torna para medições de baixas pressões e também minimizar os efeitos de temperatura do processo nas medições de

pressão. Deve-se levar em consideração, também a espessura do material do diafragma e quaisquer revestimentos que seja aplicado sobre ele.

Tempo de resposta

O tempo de resposta depende do diâmetro interno do capilar, da viscosidade do fluido de enchimento e comprimento do capilar.

Diâmetro interno do capilar

O tempo de resposta diminui conforme o diâmetro do capilar aumenta, porém o erro de temperatura aumenta devido ao aumento do volume do fluido de enchimento.

Viscosidade do fluido de enchimento

O tempo de resposta aumenta a medida que a viscosidade do fluido de enchimento aumentar.

Comprimento do capilar

O comprimento do capilar tem efeito proporcional no tempo de resposta e erro de temperatura. Quanto maior for seu tamanho, maior será o tempo de resposta e maior será o erro de temperatura.

Fluido de Enchimento

O fluido de enchimento deve ser escolhido de acordo com os limites de temperatura e pressão do processo. Verificar também a compatibilidade com o meio. Por exemplo, apenas fluidos de enchimento com grau alimentícios devem ser usados na indústria alimentícia e farmacêutica. Casos especiais como oxigênio e cloro como meio medido, o fluido de enchimento não deve reagir com eles, caso contrário, uma explosão ou incêndio pode ocorrer se houver vazamento no selo diafragma.

Fluido de Enchimento	Limite Médio de Temperatura para Pabs <1 bar (°C)	Limite Médio de Temperatura para Pabs >1 bar (°C)	Densidade a 20°C (kg/m ³)	Viscosidade a 20°C (cSt = mm ² /s)	Coefficiente de Expansão (1/°C)	Tipos de Aplicação
Silicone DC 200-10	-40 a 121	-40 a 200	934	10	0,00108	Uso Geral
Silicone DC 200-50	-20 a 150	-20 a 250	960	50	0,00104	Uso Geral
Syltherm 800	Não Aplicável	-40 a 350	935	10,03	0,00109	Altas e baixas temperaturas
Silicone DC 704	0 a 200	0 a 315	1070	44	0,00095	Vácuo e altas temperaturas
Fluorolube	Não Aplicável	-40 a 175	1870	15,5	0,000864	Oxigênio, cloro, ácido nítrico.
Neobee M20	10 a 90	-10 a 200	917	9,2	0,00082	Grau Alimentício
DC 200-350 FDA	-20 a 150	-20 a 250	974	350	0,000864	Grau Alimentício
Halocarbono	-45 a 80	-45 a 130	1850	5,6	0,001199	Inerte, baixo odor, não corrosivo, não tóxico.
Glicerina (50 %) e Água (50 %)	Não Aplicável	-15 a 93	1130	12,5	0,000342	Grau Alimentício

Recomendações

Deve ser observado para obter uma combinação perfeita do transmissor com selo diafragma.

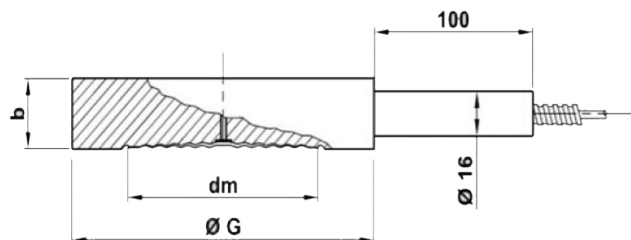
- O diâmetro da membrana do selo diafragma, deve ser selecionado tão grande quanto possível para manter os erros dependentes da influência de temperatura do processo o mais baixo possível.
- Os capilares devem ser selecionados o mais curto possível, afim de manter o tempo de resposta e a influência de temperatura do processo o mais baixo possível.
- O fluido de enchimento deve ser selecionado com a menor viscosidade e o menor coeficiente de expansão, e simultaneamente preencha os requisitos do processo em relação à pressão, vácuo e temperatura.

MODELO SSD-4210

Selo Tipo Panqueca



Desenho Dimensional



Opções DN e PN

Opção (Código)	Norma	DN	PN	G (mm)	b (mm)	dm (mm)
A	EN 1092-1 form B1	50	16...100 bar	102	20	62
B	EN 1092-1 form B1	80	16...100 bar	138	20	90
C	EN 1092-1 form B1	100	16...100 bar	159	20	90
D	EN 1092-1 form B1	125	16...100 bar	188	22	122
E	ASME/ANSI B16.5	2"	Classe 150...2500 lbs	100	20	62
F	ASME/ANSI B16.5	3"	Classe 150...2500 lbs	134	20	90
G	ASME/ANSI B16.5	4"	Classe 150...2500 lbs	158	20	90
H	ASME/ANSI B16.5	5"	Classe 150...2500 lbs	186	22	122

Fluido de Enchimento

Opção (Código)	Fluido
1	Óleo de Silicone DC200 (-20°C a 205 °C) - Padrão
2	Syltherm 800 (-40°C a 350°C)
3	Fluorolube (-40°C a 175°C) - Aplicação Oxigênio
4	Silicone DC-704 - Aplicação Vácuo
5	Silicone DC-350 - FDA - (-17,8°C a 148°C)
6	Neobee M20
7	Halocarbono
8	Glicerina (50%) + Água (50%)

Para formação do código completo, acesse a última página deste documento e caso escolha este modelo, referencie as opções nesta página nos Atributos **Diâmetro e Pressão Nominal** e **Fluido de Enchimento**.

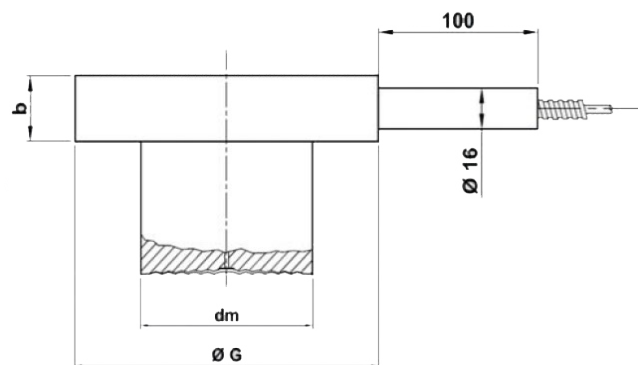
Todos os Selos são fornecidos com um **Certificado de Conformidade Padrão**

MODELO SSD-4215

Selo Tipo Panqueca com Extensão



Desenho Dimensional



Opções DN e PN

Opção (Código)	Norma	DN	PN	G (mm)	b (mm)	dm (mm)
A	EN 1092-1 form B1	50	16...100 bar	102	20	62
B	EN 1092-1 form B1	80	16...100 bar	138	20	90
C	EN 1092-1 form B1	100	16...100 bar	159	20	90
D	EN 1092-1 form B1	125	16...100 bar	188	22	122
E	ASME/ANSI B16.5	2"	Classe 150...2500 lbs	100	20	62
F	ASME/ANSI B16.5	3"	Classe 150...2500 lbs	134	20	90
G	ASME/ANSI B16.5	4"	Classe 150...2500 lbs	158	20	90
H	ASME/ANSI B16.5	5"	Classe 150...2500 lbs	186	22	122

Fluido de Enchimento

Opção (Código)	Fluido
1	Óleo de Silicone DC200 (-20°C a 150 °C) - Padrão
2	Syltherm 800 (-40°C a 250°C)
3	Fluorolube (-40°C a 175°C) - Aplicação Oxigênio
4	Silicone DC-704 - Aplicação Vácuo
5	Silicone DC-350 - FDA - (-17,8°C a 148°C)
6	Neobee M20
7	Halocarbono
8	Glicerina (50%) + Água (50%)

Para formação do código completo, acesse a última página deste documento e caso escolha este modelo, referencie as opções nesta página nos Atributos **Diâmetro e Pressão Nominal** e **Fluido de Enchimento**. Especifique também o **Tamanho do Tubo de Extensão**.

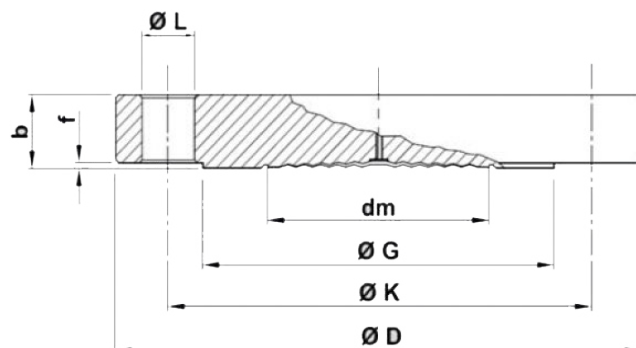
Todos os Selos são fornecidos com um **Certificado de Conformidade Padrão**

MODELO SSD-4220

Selo Diafragma Flangeado



Desenho Dimensional



Opções DN e PN

Opção (Código)	Norma	DN	PN	D (mm)	b (mm)	G (mm)	L (mm)	f (mm)	K (mm)	dm (mm)	n
A	EN 1092-1	50	10-40 bar	165	20	102	18	2	125	61,5	4
B	EN 1092-1	50"	100 bar	195	28	102	26	2	145	61,5	4
C	EN 1092-1	80"	10-16 bar	200	24	138	18	2	160	90	8
D	EN 1092-1	80	100 bar	230	32	138	26	2	180	90	8
E	EN 1092-1	100	10-16 bar	220	20	158	18	2	180	90	8
F	EN 1092-1	100	25-40 bar	235	24	162	22	2	190	90	8
G	ASME/ANSI B16.5	2"	Classe 150	150	19,5	92	19	2	120,7	61,5	4
H	ASME/ANSI B16.5	2"	Classe 300	165	22,7	92	19	2	127	61,5	8
I	ASME/ANSI B16.5	2"	Classe 600	165	32,4	92	19	7	127	61,5	8
J	ASME/ANSI B16.5	2	Classe 1500	215	45,1	92	26	7	165	61,5	8
K	ASME/ANSI B16.5	3"	Classe 150	190	24,3	127	19	2	152,4	90	4
L	ASME/ANSI B16.5	3"	Classe 300	210	29	127	22	2	168,5	90	8
M	ASME/ANSI B16.5	3"	Classe 600	210	38,8	127	22	7	168,5	90	8
N	ASME/ANSI B16.5	4"	Classe 150	230	24,3	158	22	2	190,5	90	8
O	ASME/ANSI B16.5	4"	Classe 300	255	32,2	158	22	2	200	90	8
P	ASME/ANSI B16.5	4"	Classe 600	275	45,1	158	26	7	215,9	90	8

Fluido de Enchimento

Opção (Código)	Fluido
1	Óleo de Silicone DC200 (-20°C a 205 °C) - Padrão
2	Syltherm 800 (-40°C a 350°C)
3	Fluorolube (-40°C a 175°C) - Aplicação Oxigênio
4	Silicone DC-704 - Aplicação Vácuo
5	Silicone DC-350 - FDA - (-17,8°C a 148°C)
6	Neobee M20
7	Halocarbono
8	Glicerina (50%) + Água (50%)

Para formação do código completo, acesse a última página deste documento e caso escolha este modelo, referencie as opções nesta página nos Atributos **Diâmetro e Pressão Nominal** e **Fluido de Enchimento**.

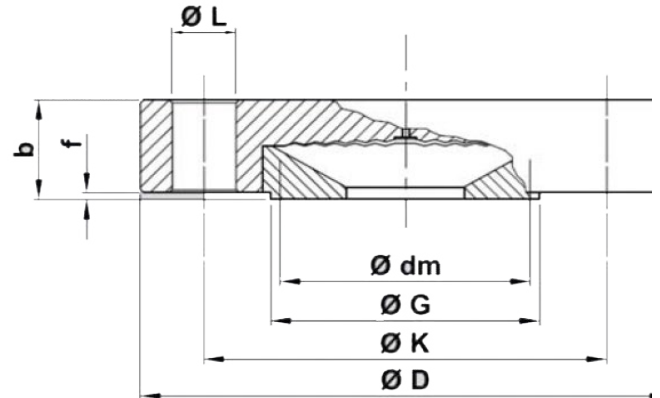
Todos os Selos são fornecidos com um **Certificado de Conformidade Padrão**

MODELO SSD-4230

Selo Diafragma Flangeado



Desenho Dimensional



Opções DN e PN

Opção (Código)	Norma	DN	PN	D (mm)	b (mm)	G (mm)	L (mm)	f (mm)	K (mm)	dm (mm)	n
A	EN 1092-1	15	10-40 bar	95	22	45	14	2	65	40	4
B	EN 1092-1	20"	10-40 bar	105	22	58	14	2	75	40	4
C	EN 1092-1	25"	10-40 bar	115	22	68	14	2	85	52	4
D	EN 1092-1	40	10-40 bar	150	22	88	18	2	110	52	4
E	ASME/ANSI B16.5	1/2"	Classe 150	90	22	34,9	16	2	60,3	32	4
F	ASME/ANSI B16.5	1/2"	Classe 300	95	22	34,9	16	2	66,7	40	4
G	ASME/ANSI B16.5	3/4"	Classe 150	100	22	42,9	16	7	69,9	40	4
H	ASME/ANSI B16.5	3/4"	Classe 300	115	22	42,9	19	7	82,6	40	4
I	ASME/ANSI B16.5	1"	Classe 150	110	22	50,8	16	2	79,4	52	4
J	ASME/ANSI B16.5	1"	Classe 300	125	22	50,8	19	2	88,9	52	4
K	ASME/ANSI B16.5	1 1/2"	Classe 150	125	22	73	16	7	98,4	61,5	4
L	ASME/ANSI B16.5	1 1/2"	Classe 300	155	22	73	22	2	114,3	61,5	4

Fluido de Enchimento

Opção (Código)	Fluido
1	Óleo de Silicose DC200 (-20°C a 205 °C) - Padrão
2	Syltherm 800 (-40°C a 350°C)
3	Fluorolube (-40°C a 175°C) - Aplicação Oxigênio
4	Silicone DC-704 - Aplicação Vácuo
5	Silicone DC-350 - FDA - (-17,8°C a 148°C)
6	Neobee M20
7	Halocarbono
8	Glicerina (50%) + Água (50%)

Para formação do código completo, acesse a última página deste documento e caso escolha este modelo, referencie as opções nesta página nos Atributos **Diâmetro e Pressão Nominal** e **Fluido de Enchimento**.

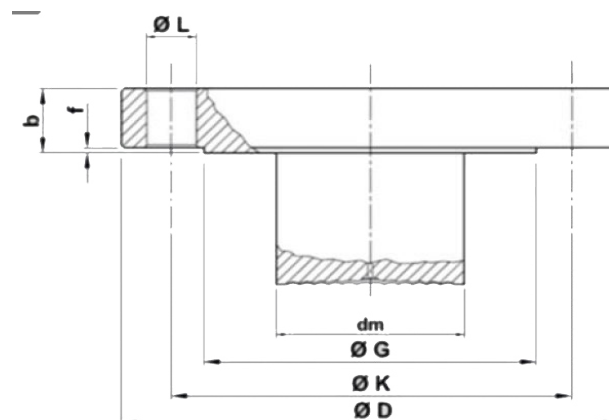
Todos os Selos são fornecidos com um **Certificado de Conformidade Padrão**

MODELO SSD-4240

Selo Flangeado com Extensão



Desenho Dimensional



Opções DN e PN

Opção (Código)	Norma	DN	PN	D (mm)	b (mm)	G (mm)	L (mm)	f (mm)	K (mm)	dm (mm)	n
A	ASME/ANSI B16.5	2"	Classe 150	150	19,5	92	19	2	120,7	47	4
B	ASME/ANSI B16.5	2"	Classe 300	165	22,7	92	19	2	127	47	8
C	ASME/ANSI B16.5	2"	Classe 600	165	32,4	92	19	7	127	47	8
D	ASME/ANSI B16.5	2"	Classe 1500	215	45,1	92	26	7	165	47	8
E	ASME/ANSI B16.5	3"	Classe 150	190	24,3	127	19	2	152,4	72	4
F	ASME/ANSI B16.5	3"	Classe 300	210	29	127	22	2	168,5	72	8
G	ASME/ANSI B16.5	3"	Classe 600	210	38,8	127	22	7	168,5	72	8
H	ASME/ANSI B16.5	4"	Classe 150	230	24,3	158	22	2	190,5	90	8
I	ASME/ANSI B16.5	4"	Classe 300	255	32,2	158	22	2	200	90	8
J	ASME/ANSI B16.5	4"	Classe 600	275	45,1	158	26	7	215,9	90	8

Fluido de Enchimento

Opção (Código)	Fluido
1	Óleo de Silicone DC200 (-20°C a 205 °C) - Padrão
2	Syltherm 800 (-40°C a 350°C)
3	Fluorolube (-40°C a 175°C) - Aplicação Oxigênio
4	Silicone DC-704 - Aplicação Vácuo
5	Silicone DC-350 - FDA - (-17,8°C a 148°C)
6	Neobee M20
7	Halocarbono
8	Glicerina (50%) + Água (50%)

Para formação do código completo, acesse a última página deste documento e caso escolha este modelo, referencie as opções nesta página nos Atributos **Diâmetro e Pressão Nominal** e **Fluido de Enchimento**. Especifique também o **Tamanho do Tubo de Extensão**.

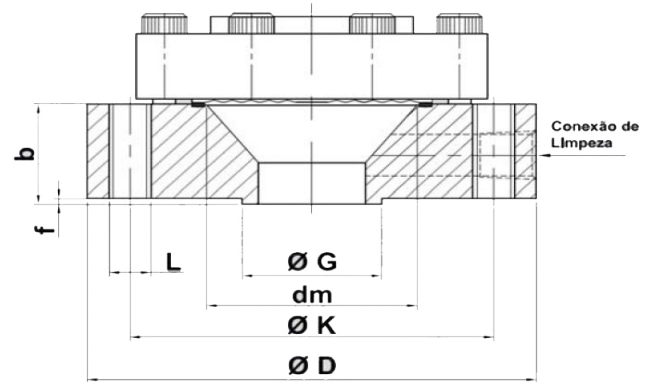
Todos os Selos são fornecidos com um **Certificado de Conformidade Padrão**

MODELO SSD-4250

Selo Flangeado Sanitário



Desenho Dimensional



Opções DN e PN

Opção (Código)	Norma	DN	PN	D (mm)	b (mm)	G (mm)	L (mm)	f (mm)	K (mm)	dm (mm)	n
A	ASME/ANSI B16.5	1/2"	Classe 150	90	28	34,9	1/2" 13 UNC	2	60,3	62	4
B	ASME/ANSI B16.5	1/2"	Classe 300	95	28	34,9	1/2" 13 UNC	2	66,7	62	4
C	ASME/ANSI B16.5	1/2"	Classe 600	95	28	34,9	1/2" 13 UNC	7	66,7	62	4
D	ASME/ANSI B16.5	1"	Classe 150	110	28	50,8	5/8" 11 UNC	2	79,4	62	4
E	ASME/ANSI B16.5	1"	Classe 300	125	28	50,8	5/8" 11 UNC	2	88,9	62	4
F	ASME/ANSI B16.5	1"	Classe 600	125	35	50,8	5/8" 11 UNC	7	88,9	62	4
G	ASME/ANSI B16.5	1 1/2"	Classe 150	125	28	73	1/2" 13 UNC	2	98,4	62	4
H	ASME/ANSI B16.5	1 1/2"	Classe 300	155	28	73	3/4" 10 UNC	2	111,3	62	4
I	ASME/ANSI B16.5	1 1/2"	Classe 600	155	35	73	3/4" 10 UNC	7	111,3	62	4
J	ASME/ANSI B16.5	2"	Classe 150	150	28	92,1	5/8" 11 UNC	2	120,7	62	4
K	ASME/ANSI B16.5	2"	Classe 300	165	28	92,1	19	2	127	62	8
L	ASME/ANSI B16.5	2"	Classe 600	165	32,5	92,1	19	7	127	62	8

Fluido de Enchimento

Opção (Código)	Fluido
1	Óleo de Silicone DC200 (-20°C a 205°C) - Padrão
2	Syltherm 800 (-40°C a 350°C)
3	Fluorolube (-40°C a 175°C) - Aplicação Oxigênio
4	Silicone DC-704 - Aplicação Vácuo
5	Silicone DC-350 - FDA - (-17,8°C a 148°C)
6	Neobee M20
7	Halocarbono
8	Glicerina (50%) + Água (50%) - Alimentício

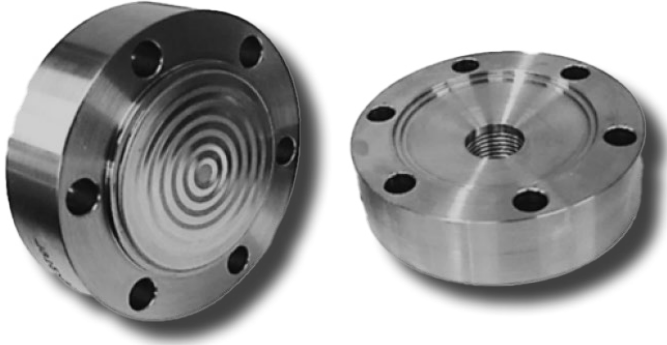
Conexão Limpeza

Opção (Código)	Fluido
0	Sem conexão Limpeza
1	1x 1/4" NPT Fêmea
2	2x 1/4" NPT Fêmea

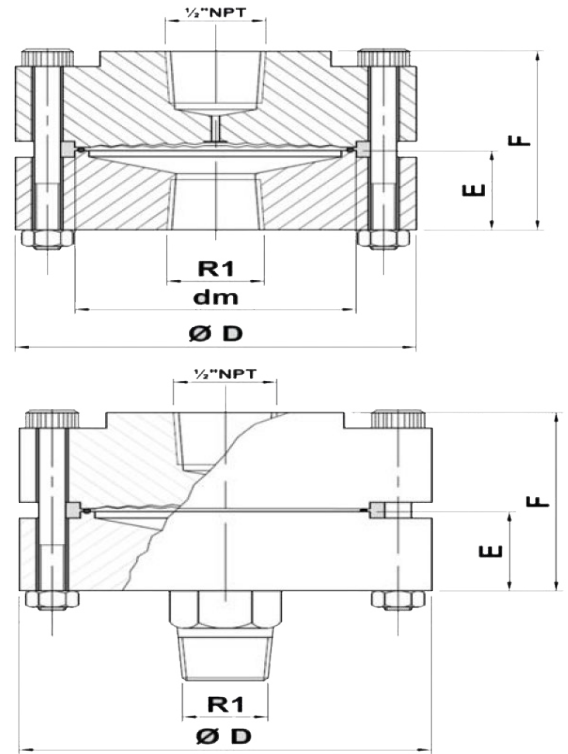
Para formação do código completo, acesse a última página deste documento e caso escolha este modelo, referencie as opções nesta página nos Atributos **Diâmetro e Pressão Nominal**, **Fluido de Enchimento** Especifique também a **Conexão Limpeza**. Todos os Selos são fornecidos com um **Certificado de Conformidade Padrão**

MODELO SSD-4260

Selo Flangeado Sanitário



Desenho Dimensional



Opções DN e PN

Opção (Código)	R1	PN	D (mm)	E (mm)	F (mm)	dm (mm)
A	1/2" NPT	100 bar	88,5	23,5	52,5	62
B	3/4" NPT	100 bar	88,5	23,5	52,5	62
C	1" NPT	100 bar	88,5	23,5	52,5	62
D	1 1/4" NPT	100 bar	88,5	23,5	52,5	62
E	1 1/2" NPT	100 bar	88,5	23,5	52,5	62

****** Acrescentar depois se a conexão ao processo é Macho ou Fêmea, utilizando as letras **M** para **Macho** ou **F** para **Fêmea** após os códigos acima mencionados

Fluido de Enchimento

Opção (Código)	Fluido
1	Óleo de Silicone DC200 (-20°C a 205°C) - Padrão
2	Syltherm 800 (-40°C a 350°C)
3	Fluorolube (-40°C a 175°C) - Aplicação Oxigênio
4	Silicone DC-704 - Aplicação Vácuo
5	Silicone DC-350 - FDA - (-17,8°C a 148°C)
6	Neobee M20
7	Halocarbono
8	Glicerina (50%) + Água (50%) - Alimentício

Conexão Limpeza

Opção (Código)	Fluido
0	Sem conexão Limpeza
1	1x 1/4" NPT Fêmea
2	2x 1/4" NPT Fêmea

Para formação do código completo, acesse a última página deste documento e caso escolha este modelo, referencie as opções nesta página nos Atributos **Diâmetro e Pressão Nominal, Fluido de Enchimento**. Especifique também a **Conexão Limpeza**.

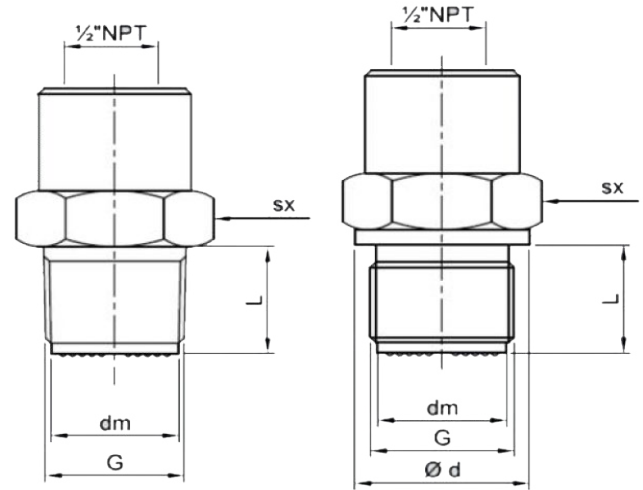
Todos os Selos são fornecidos com um **Certificado de Conformidade Padrão**

MODELO SSD-4270

Selo Roscado



Desenho Dimensional



Opções DN e PN

Opção (Código)	G	PN	dm (mm)	d (mm)	L (mm)	SX (mm)
A	G 3/4" B	100 bar	23,5	32	20	32
B	G 1" B	100 bar	25	39	28	39
C	G 1 1/2" B	100 bar	40	60	28	60
D	1/2" NPT	100 bar	21	-	25	26
E	3/4" NPT	100 bar	23,5	-	25	32
F	1" NPT	100 bar	25	-	26	39
G	1 1/2" NPT	100 bar	40	-	26	60

Para formação do código completo, acesse a última página deste documento e caso escolha este modelo, referencie as opções nesta página nos Atributos **Diâmetro e Pressão Nominal, Partes em contato com o processo e Fluido de Enchimento**.

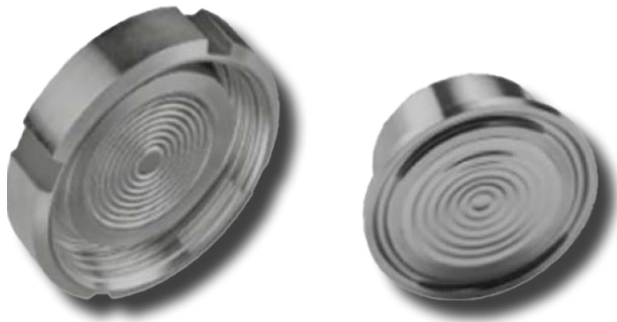
Todos os Selos são fornecidos com um **Certificado de Conformidade Padrão**

Fluido de Enchimento

Opção (Código)	Fluido
1	Óleo de Silicone DC200 (-20°C a 150 °C) - Padrão
2	Syltherm 800 (-40°C a 350°C)
3	Fluorolube (-40°C a 175°C) - Aplicação Oxigênio
4	Silicone DC-704 - Aplicação Vácuo
5	Silicone DC-350 - FDA - (-17,8°C a 148°C)
6	Neobee M20
7	Halocarbono
8	Glicerina (50%) + Água (50%) - Alimentício

MODELO SSD-4280

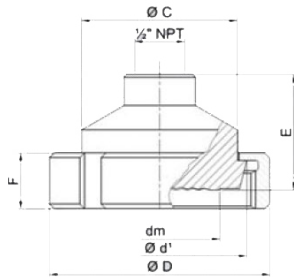
Selo Tri-Clamp/DIN



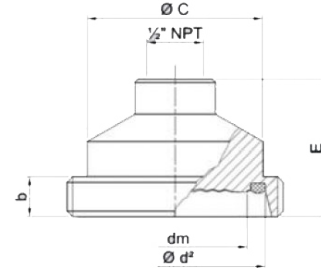
Fluido de Enchimento

Opção (Código)	Fluido
1	Óleo de Silicone DC200 (-20°C a 150 °C) - Padrão
2	Syltherm 800 (-40°C to 350°C)
3	Fluorolube (-40°C to 175°C) - Aplicação Oxigênio
4	Silicone DC-704 - Aplicação Vácuo
5	Silicone DC-350 - FDA - (-17,8°C a 148°C)
6	Neobee M20
7	Halocarbono
8	Glicerina (50%) + Água (50%) - Alimentício

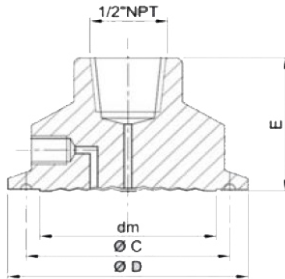
1- DIN 11851 com porca união fêmea



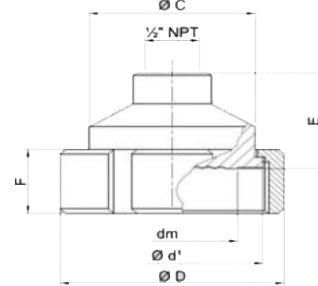
2- DIN 11851 com rosca macho



3- Tri-Clamp DIN 32676



4- SMS 1145 com porca união fêmea

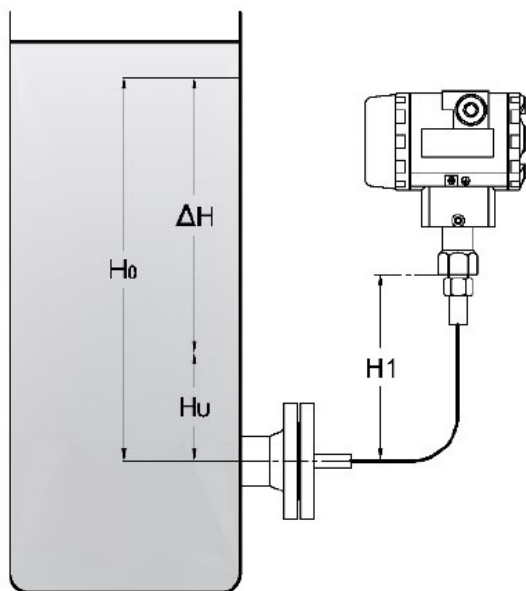


Opções DN e PN

Opção (Código)	Norma	DN	PN	D (mm)	C (mm)	dm (mm)	d1 (mm)	d2 (mm)	b (mm)	E (mm)	F (mm)
A1 ou A2	DIN 11851 com porca união fêmea ou DIN 11851 com rosca macho	DN 25	40 bar	63	25,4	25	44	39,8	14	30,5	21
B1 ou B2	DIN 11851 com porca união fêmea ou DIN 11851 com rosca macho	DN 32"	40 bar	70	31,8	32	50	45,8	14	30,5	21
C1 ou C2	DIN 11851 com porca união fêmea ou DIN 11851 com rosca macho	DN 40"	40 bar	78	38,1	35	56	51,8	14	30,5	21
D1 ou D2	DIN 11851 com porca união fêmea ou DIN 11851 com rosca macho	DN 50	25 bar	92	50,8	47	68,5	63,8	14	45	22
E1 ou E2	DIN 11851 com porca união fêmea ou DIN 11851 com rosca macho	DN 65	25 bar	112	63,5	62	86	80,8	16	45	25
F1 ou F2	DIN 11851 com porca união fêmea ou DIN 11851 com rosca macho	DN 80	25 bar	127	76,2	72	100	94,8	20	45,5	29
A3	Tri-Clamp DIN 32676	1 1/2"	600 psi	50,2	43,5	35	-	-	-	24	-
B3	Tri-Clamp DIN 32676	2"	600 psi	63,5	56,5	47	-	-	-	24	-
C3	Tri-Clamp DIN 32676	2 1/2"	600 psi	77,4	70,5	61	-	-	-	24	-
D3	Tri-Clamp DIN 32676	3"	600 psi	83,5	83,5	72	-	-	-	24	-
A4	SMS 1145 com porca união fêmea	1 1/2"	600 psi	73	38	35	55	-	-	32	25
B4	SMS 1145 com porca união fêmea	2"	600 psi	83	51	47	65	-	-	32	25
C4	SMS 1145 com porca união fêmea	2 1/2"	600 psi	100	64	61	80	-	-	32	30
D4	SMS 1145 com porca união fêmea	3"	600 psi	114	76	72	93	-	-	32	32

Tipos de Instalações

Instalação Tipo A



Instalação Tipo A

Início da escala (0 %):

$$P_i = (\rho_{FL} \cdot g \cdot H_U) - (\rho_{OL} \cdot g \cdot H_1)$$

Fundo de escala (100 %):

$$P_f = (\rho_{OL} \cdot g \cdot H_O) - (\rho_{OL} \cdot g \cdot H_1)$$

Instalação Tipo B

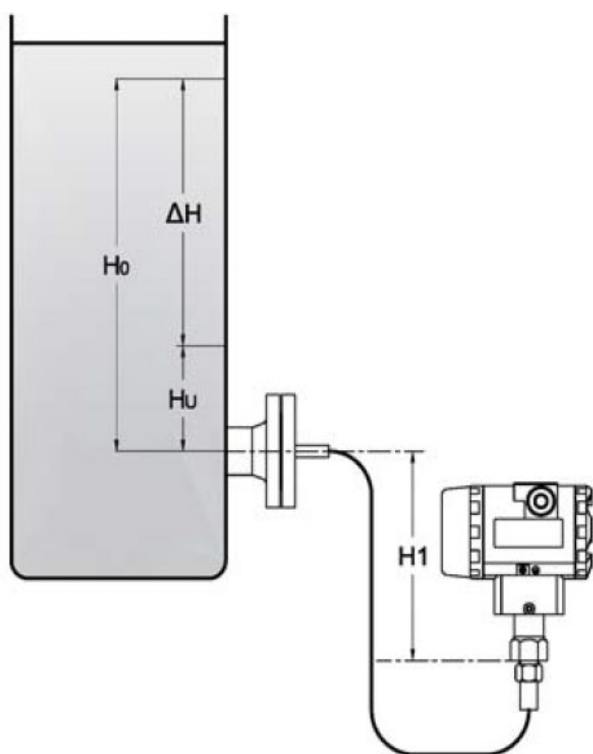
Início da escala (0 %):

$$P_i = (\rho_{FL} \cdot g \cdot H_U) + (\rho_{OL} \cdot g \cdot H_1)$$

Fundo de escala (100 %):

$$P_f = (\rho_{OL} \cdot g \cdot H_O) + (\rho_{OL} \cdot g \cdot H_1)$$

Instalação Tipo B



Legenda:

P_i : Pressão correspondente ao nível mínimo desejado / pressão do valor 0 % da faixa (na unidade Pa = kg/(m·s²))

P_f : Pressão correspondente ao nível máximo desejado / pressão do valor 100 % da faixa (na unidade Pa = kg/(m·s²))

ρ_{FL} : Densidade fluido de processo (em kg/m³)

ρ_{OL} : Densidade fluido de enchimento do selo (em kg/m³)

g : Aceleração da gravidade (aproximadamente 9,807 m/s²)

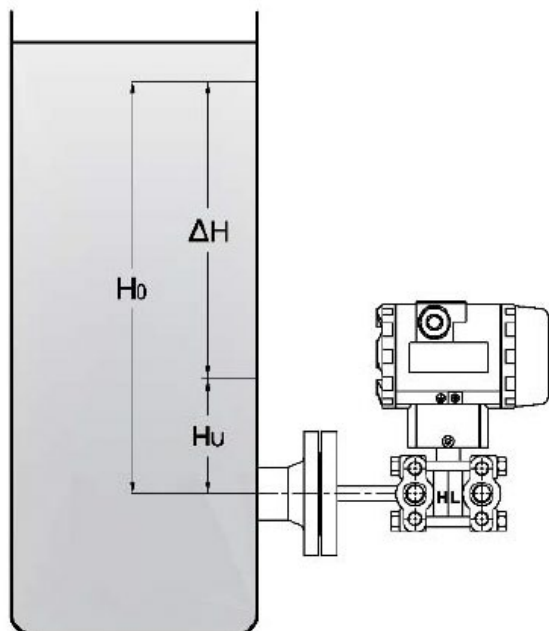
H_U : Altura do fluido em relação à tomada de medição quando fluido está no nível mínimo desejado (em metros)

H_O : Altura do fluido em relação à tomada de medição quando fluido está no nível máximo desejado (em metros)

H_1 : Altura entre as tomadas de medição e do transmissor (em metros)

Tipos de Instalações

Instalação Tipo C1



Instalação Tipo C1 e C2

Início da escala (0 %):

$$P_i = (\rho_{FL} \cdot g \cdot H_U)$$

Fundo de escala (100 %):

$$P_f = (\rho_{FL} \cdot g \cdot H_O)$$

Legenda:

P_i : Pressão correspondente ao nível mínimo desejado / pressão do valor 0 % da faixa (na unidade Pa = kg/(m·s²))

P_f : Pressão correspondente ao nível máximo desejado / pressão do valor 100 % da faixa (na unidade Pa = kg/(m·s²))

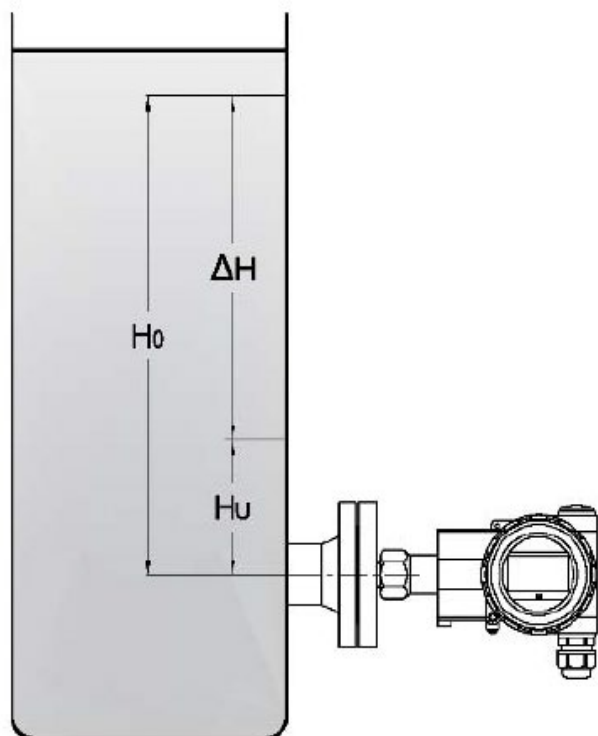
ρ_{FL} : Densidade fluido de processo (em kg/m³)

g : Aceleração da gravidade (aproximadamente 9,807 m/s²)

H_U : Altura do fluido em relação à tomada inferior quando fluido está no nível mínimo desejado (em metros)

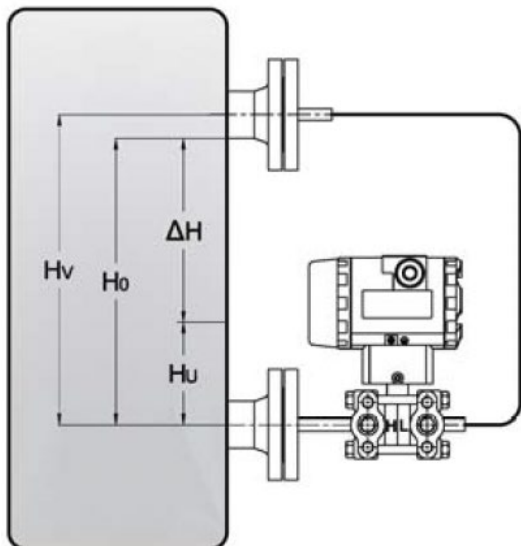
H_O : Altura do fluido em relação à tomada inferior quando fluido está no nível máximo desejado (em metros)

Instalação Tipo C2



Tipos de Instalações

Instalação Tipo E



Instalação Tipo E

Início da escala (0 %):

$$P_i = (\rho_{FL} \cdot g \cdot H_U) - (\rho_{OL} \cdot g \cdot H_v)$$

Fundo de escala (100 %):

$$P_f = (\rho_{OL} \cdot g \cdot H_O) - (\rho_{OL} \cdot g \cdot H_v)$$

Legenda:

P_i : Pressão correspondente ao nível mínimo desejado / pressão do valor 0 % da faixa (na unidade Pa = kg/(m·s²))

P_f : Pressão correspondente ao nível máximo desejado / pressão do valor 100 % da faixa (na unidade Pa = kg/(m·s²))

ρ_{FL} : Densidade fluido de processo (em kg/m³)

ρ_{OL} : Densidade fluido de enchimento dos selos (em kg/m³)

g : Aceleração da gravidade (aproximadamente 9,807 m/s²)

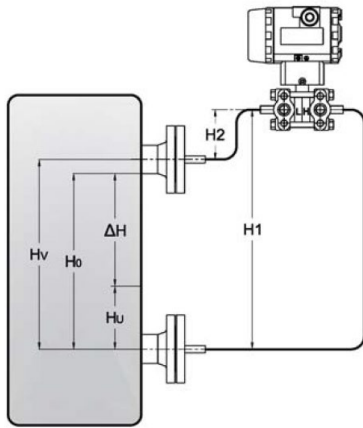
H_U : Altura do fluido em relação à tomada inferior quando fluido está no nível mínimo desejado (em metros)

H_O : Altura do fluido em relação à tomada inferior quando fluido está no nível máximo desejado (em metros)

H_v : Altura entre as tomadas de medição (em metros)

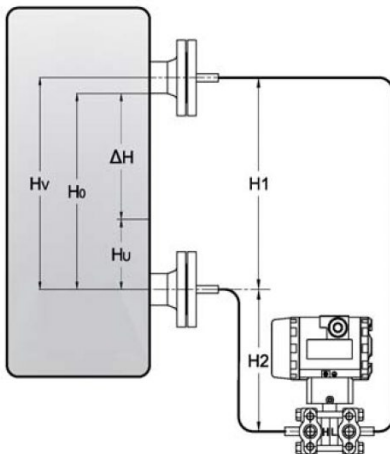
Tipos de Instalações

Instalação Tipo G



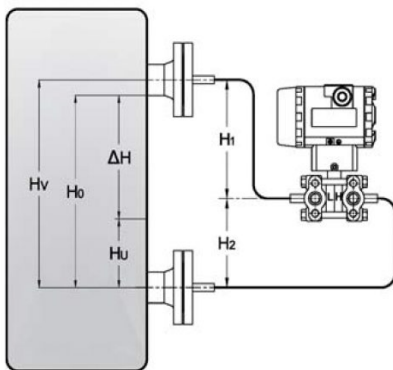
Transmissor de pressão diferencial
Acima do ponto de medição superior
Sem vácuo
H1 ≤ 7m fluido enchimento silicone
H1 ≤ 4m fluido de enchimento halocarbono

Instalação Tipo H



Transmissor de pressão diferencial
Abaixo do ponto de medição inferior

Instalação Tipo J



Transmissor de pressão diferencial
Entre dos pontos de medição
Sem vácuo
H2 ≤ 7m fluido enchimento silicone
H2 ≤ 4m fluido de enchimento halocarbono

Instalação Tipo G, H e J

Início da escala (0 %):

$$P_i = (\rho_{FL} \cdot g \cdot H_U) - (\rho_{OL} \cdot g \cdot H_v)$$

Fundo de escala (100 %):

$$P_f = (\rho_{OL} \cdot g \cdot H_O) - (\rho_{OL} \cdot g \cdot H_v)$$

Legenda:

P_i : Pressão correspondente ao nível mínimo desejado / pressão do valor 0 % da faixa (na unidade Pa = kg/(m·s²))

P_f : Pressão correspondente ao nível máximo desejado / pressão do valor 100 % da faixa (na unidade Pa = kg/(m·s²))

ρ_{FL} : Densidade fluido de processo (em kg/m³)

ρ_{OL} : Densidade fluido de enchimento dos selos (em kg/m³)

g : Aceleração da gravidade (aproximadamente 9,807 m/s²)

H_U : Altura do fluido em relação à tomada inferior quando fluido está no nível mínimo desejado (em metros)

H_O : Altura do fluido em relação à tomada inferior quando fluido está no nível máximo desejado (em metros)

H_v : Altura entre as tomadas de medição (em metros)

Códigos de Encomenda

Modelo										
SSD-4210	Selo Diafragma Tipo Panqueca									
SSD-4215	Selo Diafragma Tipo Panqueca com Extensão									
SSD-4220	Selo Diafragma Flangeado									
SSD-4230	Selo Diafragma Flangeado									
SSD-4240	Selo Diafragma Flangeado com Extensão									
SSD-4250	Selo Diafragma Flangeado - Sanitário									
SSD-4260	Selo Diafragma Flangeado - Sanitário									
SSD-4270	Selo Diafragma Tipo Roscado									
SSD-4280	Selo Diafragma Tri-Clamp/ DIN									
	Cód.	Diâmetro Nominal (DN)	Pressão Nominal (PN)							
	X	Consultar Opções em cada Modelo	Consultar Opções em cada Modelo							
	Cód.	Material da Flange/Corpo								
	1	Aço Inox 316L								
	Cód.	Face da Flange								
	FR	Face com Ressalto								
	FP	Face Plana								
	NA	Não aplicável (Opção somente para o modelo SSD-4270)								
	Cód.	Partes em contato com o processo								
	A	Aço Inox AISI 316L								
	B	Aço Inox AISI 316L com Pintura PTFE								
	C	Monel 400								
	D	Hastelloy C276								
	E	Tântalo								
	F	Titânio								
	X	Especial - de acordo com solicitado por Cliente								
	Cód.	Comprimento do tubo de extensão ou Conexão Limpeza (consultar modelo)								
	X	Especificar o comprimento do tubo de extensão em polegadas - in" (Modelos SSD-4215 e SSD-4240) ou Conexão Limpeza (modelos SSD-4250 e SSD-4260). Demais modelos (SSD-4210 , SSD-4215 , SSD-4220 , SSD-4230 , SSD-4270 , SSD-4280) deixar como "0"								
	Cód.	Fluido de Enchimento								
	X	Consultar Opções na Página de cada Modelo								
	Cód.	Comprimento do tubo capilar								
	X	Especificar o comprimento do tubo capilar em metros (m) - se não houver, colocar "0"								
	Cód.	Material do capilar								
	0	Não aplicável - se não houver capilar								
	1	Aço Inox AISI 316 sem revestimento (Padrão)								
	2	Aço inox AISI 316 com revestimento PTFE								
	Cód.	Tipo do Capilar								
	0	Não aplicável - se não houver capilar								
	1	Liso (Padrão)								
	2	Com espirais metálicas								
	Cód.	Especificações adicionais								
	M	Para uso com transmissor de pressão manométrico								
	O	Para uso com transmissor de pressão diferencial - Conexão de Baixa - Low								
	T	Para uso com transmissor de pressão diferencial - Conexão de Alta - High								
SSD-4215-	A	1	FR	A	1	1	1	1	1	M

Selo diafragma tipo panqueca, DN 50, PN 16...100, Flange de aço Inox 316L, Face com Ressalto, parte com contatos com o processo em aço Inox 316L, tubo de extensão de 1", fluido de enchimento óleo de silicone DC200, 1m de tubo capilar de aço inox AISI 316 sem revestimento, Liso, para uso com transmissor de pressão manométrico