

SPT111i

Transmissor de Pressão Miniatura HART



HART[®]
COMMUNICATION PROTOCOL

Características

- Exatidão de $\pm 0,1$ % do span.
- Saída 4 ... 20 mA com comunicação HART 7.
- Faixas de pressão de 0,1 bar até 1000 bar manométrico e absoluto com várias opções de selo local.
- Configuração via DTM versão FDT 2.0.
- Conector DIN 43650.
- Grau de proteção IP65.
- Rangeabilidade de 10:1.

Aplicações

- Instrumentação de processos industriais.
- Sistemas pneumáticos e hidráulicos.
- Bombas e compressores.

Especificações Técnicas

Especificações Elétricas

Tensão de alimentação

9 ... 45 Vdc

Proteção contra polaridade reversa

Sim.

Proteção de curto-circuito

Permanente.

Proteção contra sobretensão

Até 300 V.

Conector elétrico

DIN 43650 (EN 175301-803) - Form A.

Especificações de Saída

Sinal de Saída

4 ... 20 mA com protocolo HART 7 FSK.

Performance

Exatidão

$\pm 0,1$ % do span (amplitude de medição).

Rangeabilidade

10:1.

Estabilidade

$\pm 0,1$ % URL ao ano.

Influência da temperatura

Até $\pm 0,05$ % URL a cada 10 °C.

Tempo de resposta

Até 200 ms (sem filtro/damping)

Influência da tensão de alimentação

Até $\pm 0,005$ % do span ajustado / V

Influência da carga

Desprezível.

Especificações Físicas

Temperatura de operação

-40 ... 85 °C.

Temperatura de armazenamento

-40 ... 85 °C.

Umidade relativa

5 ... 98 % sem condensação.

Sensor de Pressão

Diafragma em aço inoxidável SAE/AISI 316L e fluido de enchimento em silicone.

Sensor em chip de silício com tecnologia MEMS de alta exatidão.

Invólucro

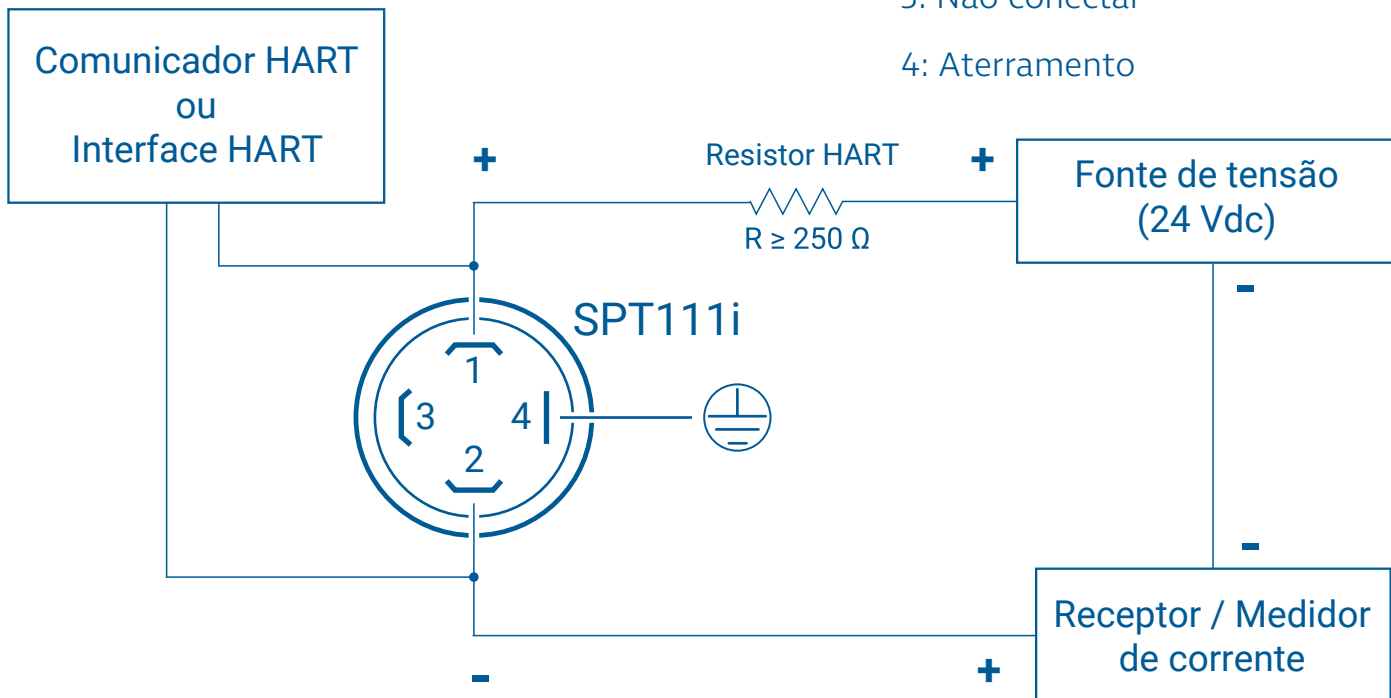
Carcaça e conexão ao processo de aço inoxidável SAE/AISI 316L com excelente resistência à corrosão.

Grau de proteção do invólucro

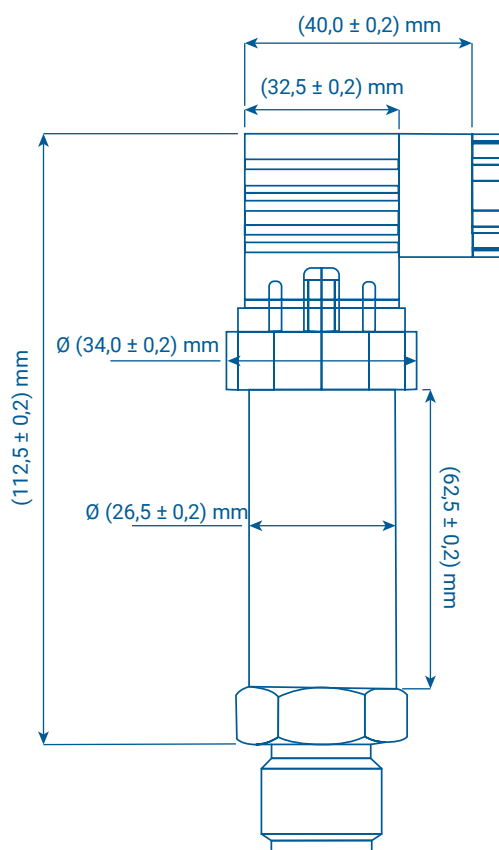
IP65.

Ligação Elétrica

- 1: Alimentação positiva (V+)
- 2: Alimentação negativa (V-)
- 3: Não conectar
- 4: Aterramento



Dimensões



Códigos de Encomenda

Modelo				
SPT111i				
Cód.	Tipo de Pressão	Limites da Faixa (1)	Span Nominal	Span Mínimo
G01	Manométrica	-0,1 ... 0,1 bar / -1,45 ... 1,45 psi	0,2 bar / 2,90 psi	0,02 bar / 0,29 psi
G21	Manométrica	-0,5 ... 0,5 bar / -7,25 ... 7,25 psi	1 bar / 14,5 psi	0,1 bar / 1,45 psi
G02	Manométrica	-1 ... 1 bar / -14,5 ... 14,5 psi	2 bar / 29,0 psi	0,2 bar / 2,90 psi
G03	Manométrica	-1 ... 2 bar / -14,5 ... 29,0 psi	3 bar / 43,5 psi	0,3 bar / 4,35 psi
G04	Manométrica	-1 ... 5 bar / -14,5 ... 72,5 psi	6 bar / 87,0 psi	0,6 bar / 8,70 psi
G05	Manométrica	-1 ... 10 bar / -14,5 ... 145 psi	11 bar / 160 psi	1,1 bar / 16,0 psi
G06	Manométrica	-1 ... 20 bar / -14,5 ... 290 psi	21 bar / 305 psi	2,1 bar / 30,5 psi
G07	Manométrica	-1 ... 50 bar / -14,5 ... 725 psi	51 bar / 740 psi	5,1 bar / 74,0 psi
G08	Manométrica	-1 ... 100 bar / -14,5 ... 1450 psi	101 bar / 1470 psi	10,1 bar / 147 psi
G09	Manométrica	-1 ... 200 bar / -14,5 ... 2900 psi	201 bar / 2920 psi	20,1 bar / 292 psi
G29	Manométrica	-1 ... 400 bar / -14,5 ... 5800 psi	401 bar / 5820 psi	40,1 bar / 582 psi
G10	Manométrica	-1 ... 600 bar / -14,5 ... 8700 psi	601 bar / 8720 psi	60,1 bar / 872 psi
G11	Manométrica	-1 ... 1000 bar / -14,5 ... 14500 psi	1001 bar / 14520 psi	100,1 bar / 1452 psi
A01	Absoluta	0 ... 1 bar / 0 ... 14,5 psi	1 bar / 14,5 psi	0,1 bar / 1,45 psi
A02	Absoluta	0 ... 2 bar / 0 ... 29,0 psi	2 bar / 29,0 psi	0,2 bar / 2,90 psi
A03	Absoluta	0 ... 5 bar / 0 ... 72,5 psi	5 bar / 72,5 psi	0,5 bar / 7,25 psi
A04	Absoluta	0 ... 10 bar / 0 ... 145 psi	10 bar / 145 psi	1 bar / 14,5 psi
A05	Absoluta	0 ... 20 bar / 0 ... 290 psi	20 bar / 290 psi	2 bar / 29,0 psi
A06	Absoluta	0 ... 50 bar / 0 ... 725 psi	50 bar / 725 psi	5 bar / 72,5 psi
A07	Absoluta	0 ... 100 bar / 0 ... 1450 psi	100 bar / 1450 psi	10 bar / 145 psi
A08	Absoluta	0 ... 200 bar / 0 ... 2900 psi	200 bar / 2900 psi	20 bar / 290 psi
A28	Absoluta	0 ... 400 bar / 0 ... 5800 psi	400 bar / 5800 psi	40 bar / 580 psi
A09	Absoluta	0 ... 600 bar / 0 ... 8700 psi	600 bar / 8700 psi	60 bar / 870 psi
A10	Absoluta	0 ... 1000 bar / 0 ... 14500 psi	1000 bar / 14500 psi	100 bar / 1450 psi
XX	Especial (sob consulta)			
Cód.	Conexão ao Processo			
01	1/4" NPT macho			
02	1/2" NPT macho			
03	3/4" NPT macho			
04	1/4" BSP macho			
05	1/2" BSP macho			
06	3/4" NPT macho flush (faceado)			
07	1" NPT macho flush (faceado)			
XX	Especial ou com selo local (sob consulta)			
Cód.	Indicador Local			
SD	Sem indicador local			
CD	Com indicador local			

SPT111i - A05 - 01 - SD

SPT111i, pressão absoluta, limite de faixa de 0 ... 10 bar, conexão 1/4" NPT macho, sem indicador local

(1) Faixa ajustada pode ser especificada ao solicitar orçamento



Sensycal Instrumentos e Sistemas Ltda. é uma empresa registrada em Avenida do Estado 4567, Mooca, São Paulo, SP, Brasil, CEP:03105-000.

Todas as especificações estão sujeitas a mudanças sem aviso prévio para fins de melhoria dos produtos.