

MTP100

Maleta Sensycal Digital para Teste e Calibração de Pressão



Características

- Solução completa para gerar e medir pressões com alta exatidão e estabilidade.
- Opções com faixas de medição e geração de vácuo até 60 bar (870 psi).
- Exatidão da leitura de pressão de até $\pm 0,05$ % FS (fundo de escala) através de manômetro digital.
- Resolução de geração de pressão de até 0,05 mbar.
- Fornecido em maleta robusta com proteção IP65.

Aplicações

- Teste e calibração de manômetros, transmissores de pressão e outros instrumentos de pressão.
- Detecção de vazamentos.

Funções

- Registro de mínimo, máximo e média de pressão.
- Teste de vazamento (leak test).
- Bomba com válvula de ajuste fino de pressão.

Especificações Técnicas

Leitura de Pressão

Leitura de pressão através de manômetro digital de alta exatidão.

Exatidão

± 0,05 % do fundo de escala (FS)¹.

¹ Para faixas padrão e operação entre 0 °C e 50 °C

Compensação de temperatura

Pressão compensada de 0 °C até 50 °C.

Sobrepessão

Pressão de ruptura (burst pressure): até 4 x FS (verificar especificação da faixa).

Pressão máxima de operação (maximum working pressure, MWP): 1,1 x FS.

Geração de Pressão

Geração de pressão através de bomba manual com ótima estabilidade e alta resolução.

Performance

Opção	Tipo de Pressão	Faixa de Geração	Resolução
P2	Pneumática	-0,9 ... 2 bar g (-13 ... 30 psi g)	0,05 mbar
P10	Pneumática	-0,9 ... 10 bar g (-13 ... 145 psi g)	1 mbar
P25	Pneumática	-0,9 ... 25 bar g (-13 ... 360 psi g)	1 mbar
P40	Pneumática	-0,9 ... 40 bar g (-13 ... 580 psi g)	1 mbar
P60	Pneumática	-0,9 ... 60 bar g (-13 ... 870 psi g)	1 mbar

Funcionalidades

Máximo, mínimo e média de pressão

Registro de leituras de pressão e temperatura máximas, mínimas e médias.

Teste de vazamento programável

Reporta a queda de pressão e a taxa de vazamento, com tempo de teste programável (de 1 s até 15 min).

Ajuste de zero

Função de ajuste de zero (shift zero) corrige o zero de medição de pressão.

Filtro configurável

Função de filtro pode ser ativada para estabilizar leitura de pressão.

Porcentagem de pressão

Indicação da porcentagem da leitura de pressão através de gráfico de barras (bar graph) de 50 segmentos.

Proteção por senha

Senha de usuário permite que configurações sejam protegidas.

Geração de pressão e vácuo

Chave seletora permite que a bomba manual seja utilizada no modo de geração de pressão positiva ou no modo de geração de vácuo.

Bomba com válvula de ajuste fino

Bombas manuais contam com válvula de ajuste fino que permite o controle da pressão com alta resolução.

Especificações Físicas

Temperatura de operação

-10 ... 70 °C (14 ... 158 °F)

Temperatura de armazenamento

-20 ... 85 °C (-4 ... 185 °F)

Umidade relativa

0 ... 95 % sem condensação.

Grau de proteção (maleta)

IP65

Peso

≈ 2,5 kg

Conexões de pressão

Conexão de teste da bomba (através da mangueira de nylon):

- 1/4" BSP fêmea.

Conexão de indicador de pressão (parte superior da bomba):

- 3/8" BSP fêmea (1/4" BSP macho caso conexão rápida para mangueira de indicador remoto seja utilizada).

Conexão de pressão do manômetro:

- 1/2" BSP macho (com adaptador para 3/8" BSP macho).

Sensor de pressão (manômetro digital)

Diafragma em aço inoxidável SAE/AISI 316L.

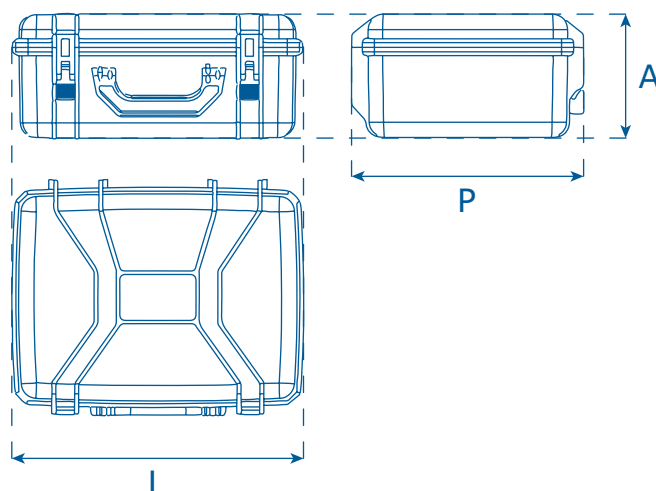
Alimentação (manômetro digital)

1 x bateria 9 V (padrão PP3 usual).

Autonomia (manômetro digital)

≈ 800 horas utilizando bateria alcalina.

Dimensões



Dimensão	Medida
A	(150 ± 1) mm
L	(420 ± 1) mm
P	(366 ± 1) mm

Itens Inclusos

- Maleta robusta para transportar manômetro digital, bomba manual de pressão e acessórios.
- Manômetro digital de alta exatidão.
- Adaptador auto-ajustável 1/2" BSP fêmea para 3/8" BSP macho. Inclui chave Allen/Hexagonal de 6 mm para aperto do adaptador.
- Manual de usuário do manômetro digital.
- Bomba manual de pressão.
- Manual de usuário da bomba manual de pressão.
- Conjunto de anéis de vedação (o-rings).
- Mangueira para a conexão de teste. Mangueira de nylon, 1 m de comprimento, 4 mm de diâmetro externo, com conexão de pressão de 1/4" BSP fêmea em latão cromado.
- Mangueira para a conexão de indicador remoto. Mangueira capilar de 1 m de comprimento com conexão de 1/4" BSP fêmea em aço carbono bicromatizado. Inclui adaptador com conexão rápida que pode ser colocado na tomada superior da bomba.

Códigos de Encomenda

Modelo		Referência de Pressão (manômetro digital)					
MTP100		Cód.	Tipo de Pressão	Faixa de Pressão	Resolução	Exatidão	Pressão de Ruptura
		G01	Manométrica	-0,5 ... 0,5 bar / -7,25 ... 7,25 psi	0,00001 bar / 0,0001 psi	± 0,05 % FS	2 bar g
		G02	Manométrica	-1 ... 2 bar / -14,5 ... 29,0 psi	0,0001 bar / 0,001 psi	± 0,05 % FS	8 bar g
		G03	Manométrica	-1 ... 3 bar / -14,5 ... 43,5 psi	0,0001 bar / 0,001 psi	± 0,05 % FS	12 bar g
		G04	Manométrica	-1 ... 7 bar / -14,5 ... 102 psi	0,0001 bar / 0,01 psi	± 0,05 % FS	28 bar g
		G05	Manométrica	-1 ... 10 bar / -14,5 ... 145 psi	0,001 bar / 0,01 psi	± 0,05 % FS	40 bar g
		G06	Manométrica	-1 ... 20 bar / -14,5 ... 290 psi	0,001 bar / 0,01 psi	± 0,05 % FS	80 bar g
		G26	Manométrica	-1 ... 25 bar / -14,5 ... 362 psi	0,001 bar / 0,01 psi	± 0,05 % FS	100 bar g
		G07	Manométrica	-1 ... 30 bar / -14,5 ... 435 psi	0,001 bar / 0,01 psi	± 0,05 % FS	120 bar g
		G27	Manométrica	-1 ... 40 bar / -14,5 ... 580 psi	0,001 bar / 0,01 psi	± 0,05 % FS	160 bar g
		G28	Manométrica	-1 ... 60 bar / -14,5 ... 870 psi	0,001 bar / 0,01 psi	± 0,05 % FS	240 bar g
		A02	Absoluta	0 ... 2 bar / 0 ... 29,0 psi	0,0001 bar / 0,001 psi	± 0,05 % FS	8 bar a
		A03	Absoluta	0 ... 3 bar / 0 ... 43,5 psi	0,0001 bar / 0,001 psi	± 0,05 % FS	12 bar a
		A04	Absoluta	0 ... 7 bar / 0 ... 102 psi	0,0001 bar / 0,01 psi	± 0,05 % FS	28 bar a
		A05	Absoluta	0 ... 10 bar / 0 ... 145 psi	0,001 bar / 0,01 psi	± 0,05 % FS	40 bar a
		A06	Absoluta	0 ... 20 bar / 0 ... 290 psi	0,001 bar / 0,01 psi	± 0,05 % FS	80 bar a
		A26	Absoluta	0 ... 25 bar / 0 ... 362 psi	0,001 bar / 0,01 psi	± 0,05 % FS	100 bar a
		A07	Absoluta	0 ... 30 bar / 0 ... 435 psi	0,001 bar / 0,01 psi	± 0,05 % FS	120 bar a
		A27	Absoluta	0 ... 40 bar / 0 ... 580 psi	0,001 bar / 0,01 psi	± 0,05 % FS	160 bar a
		A28	Absoluta	0 ... 60 bar / 0 ... 870 psi	0,001 bar / 0,01 psi	± 0,05 % FS	240 bar a
		XX	Especial (sob consulta)				
Cód.	Gerador de Pressão						
P2	Bomba pneumática manual de 2 bar						
P10	Bomba pneumática manual de 10 bar						
P25	Bomba pneumática manual de 25 bar						
P40	Bomba pneumática manual de 40 bar						
P60	Bomba pneumática manual de 60 bar						
XX	Especial (sob consulta)						

MTP100 - G05 - P10 Maleta Sensycal MTP100, com manômetro digital com faixa de pressão de -1 ... 10 bar manométrico e bomba manual pneumática de 10 bar

Acessórios Opcionais

- Adaptadores de pressão para bomba manual.