

LPC1000

Calibrador e Gerador Portátil de Baixa Pressão



Características

- Geração de pressão incorporada de -200 mbar até 200 mbar com ajuste fino.
- Faixas de ± 25 mbar até ± 200 mbar.
- Case compacta e resistente que integra sistema de geração de pressão.
- Exatidão de até $\pm 0,03$ % FS.
- Medição de corrente (mA), teste de chave pressão e saída de alimentação 24 V.
- Tela com luz de fundo.

Aplicações

- Teste, monitoração e controle de pressão.
- Calibração de transmissores de baixa pressão.
- Configuração e diagnóstico de malhas analógicas.
- Verificação de chaves de pressão.

Especificações Técnicas

Performance

Exatidão de pressão Padrão (S)

± 0,1 % do fundo de escala (FS) para faixa de 25 mbar¹.

± 0,075 % do fundo de escala (FS) para faixas acima de 25 mbar¹.

Exatidão de pressão Premier (P)

± 0,03 % do fundo de escala (FS) para todas as faixas ¹.

¹ Para operação entre 0 °C e 50 °C.

Sobrepessão

Pressão de ruptura (burst pressure): até 4 x FS.

Pressão máxima de operação (maximum working pressure, MWP): 1,1 x FS.

Exatidão de grandezas elétricas

Função	Faixa	Exatidão
Medição de corrente	0 ... 55 mA	± 0,02 % da leitura + 3 contagens
Saída de alimentação 24 V	24 V	± 10 %

As funções de grandezas elétricas se aplicam apenas ao modelo LPC1000-E.

Funcionalidades

Gerador de pressão

Gerador portátil de pressão incorporado para geração de -200 mbar até 200 mbar.

Teste de vazamento programável

Reporta queda de pressão e a taxa de vazamento.

Leituras duplas

Medição simultânea de pressão e corrente (mA) para calibração de equipamentos com saída analógica (apenas modelo LPC1000-E).

Teste de chaves automático

Captura valores de aberto/fechado permitindo uma verificação do sistema de segurança altamente precisa e rápida (apenas modelo LPC1000-E).

Medição de máximo, mínimo e média

Realiza a medição de valores mínimos, máximos e médios de pressão e corrente.

Alimentação integrada

Alimentação 24 V para instrumentos integrada (apenas modelo LPC1000-E).



Especificações Físicas

Temperatura de operação

-10 ... 50 °C (14 ... 122 °F)

Temperatura de armazenamento

-20 ... 70 °C (-4 ... 158 °F)

Umidade relativa

0 ... 90 % sem condensação.

Choque e vibração

BS EN61010:2001, Def Stan 66-31, 8.4 Cat III.

Conexão de pressão

1/4" BSP fêmea em aço inoxidável SAE/AISI 316L.

Compatibilidade eletromagnética

BS EN61326-1:1998 + A2:2001.

Sensor de pressão

Diafragma em aço inoxidável SAE/AISI 316L.

Tela/Display

- LCD gráfico com luz de fundo.
- Resolução 99999.

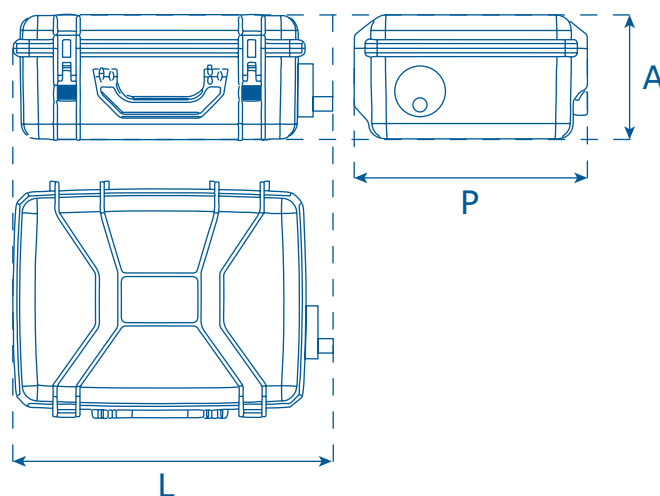
Alimentação

3 x pilha AA.

Autonomia

≈ 50 horas no modo de medição, 10 horas no modo de alimentação 24 V.

Dimensões



Dimensão	Medida
A	(125 ± 1) mm
L	(284 ± 1) mm
P	(250 ± 1) mm

Códigos de Encomenda

Modelo							
LPC1000							
		Cód.	Funções Elétricas				
		E	Inclui função de alimentação 24 V integrada, medição de corrente de 0 ... 55 mA e teste de chaves de pressão.				
		N	Não inclui funções elétricas.				
		Cód.	Tipo de Pressão	Faixa de Pressão	Exatidão	Resolução	Máxima pressão estática
		G25m	Manométrica/Diferencial	± 25 mbar / ± 10 inH2O / ± 250 mmH2O	± 0,03 % FS (Premier) ± 0,10 % FS (Padrão)	0,001 mbar 0,001 inH2O	2 bar / 30 psi
		G70m	Manométrica/Diferencial	± 70 mbar / ± 1 psi / ± 700 mmH2O	± 0,03 % FS (Premier) ± 0,075 % FS (Padrão)	0,001 mbar 0,0001 psi	2 bar / 30 psi
		G200m	Manométrica/Diferencial	± 200 mbar / ± 3 psi / ± 2000 mmH2O	± 0,03 % FS (Premier) ± 0,075 % FS (Padrão)	0,01 mbar 0,0001 psi	2 bar / 30 psi
		Cód.	Classe de exatidão				
		P	Exatidão Premier (± 0,03 % FS)				
		S	Exatidão Padrão (até ± 0,075 % FS)				
		I					
LPC1000 -	E -	G25m -	P	LPC1000, com funções elétricas, faixa de ± 25 mbar / ± 10 inH2O, exatidão Premier			