

ALGNET-3000/7000

Sistema de Monitoramento e Comando em Rede para Válvulas ON/OFF



Características

- Integra protocolos de comunicação ASi ou DeviceNet para utilização do monitor de posição em rede.
- Válvula solenoide integrada para acionamento de atuador.
- Possui versões de uso geral (ALGNET-3000) e com invólucro à prova de explosão Ex d / Ex t (ALGNET-7000).
- Invólucro com proteção IP66/IP67.
- Indicador visual de posição que possibilita identificação do estado de válvula mesmo à distância.

Aplicações

- Monitoramento e comando de posição de válvulas ON/OFF rotativas em redes ASi ou DeviceNet.
- Versões sem válvula solenoide acoplada ao invólucro: ALGNET-300/ALGNET-700.
- Versões sem protocolo em rede ASi ou DeviceNet: ALG-3000/ALG-7000.

Especificações Técnicas

Entradas e Saídas

Sensores de Posição Internos

2 x sensores internos magnéticos (efeito Hall) para monitoramento das posições aberto e fechado (entradas 0 e 1).

Corrente máxima: 250 mA.

Tensão de operação: 100 Vac/Vdc.

Resistência: 200 mΩ.

Tipo de chave: SPDT (unipolar, duplo curso).

Entradas Protocolos de Rede

ASi:

- TRUNK OUT (ASi- e ASi+)
- TRUNK IN (ASi- e ASi+)

DeviceNet:

- +24 Vdc
- CAN L
- SHIELD
- CAN H
- +24 Vdc

Entradas Adicionais

2 x entradas 2 polos tipo contato seco com polos GND e 24 Vdc (entradas 2 e 3).

Saídas

2 x saídas 2 fios para controle de válvulas solenoide (uma válvula solenoide inclusa).

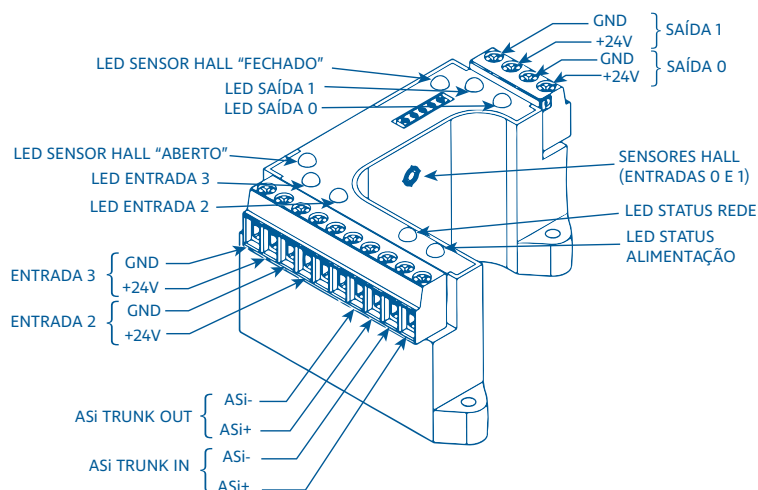
LEDs

LEDs

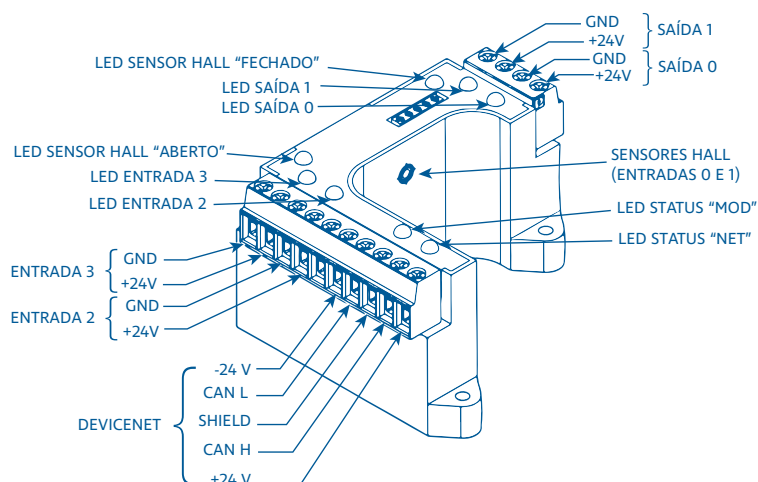
- 1 x LED "posição aberta" sensor Hall
- 1 x LED "posição fechada" sensor Hall
- 2 x LED entrada
- 2 x LED saída

Diagramas Placa J

ALGNET-3010/7010 (ASi)



ALGNET-3020/7020 (DeviceNet)



Opções de Invólucros

Invólucro de Uso Geral (ALGNET-3000)

Invólucro compacto em alumínio fundido e acabamento com pintura poliéster na cor preta (padrão), ou acabamento opcional com banho de níquel (opção NI).

Roscas:

2 x rosca 1/2" NPT (padrão) ou
2 x rosca 3/4" NPT (opção 34).

Invólucro À Prova de Explosão (ALGNET-7000)

Invólucro robusto projetado para Áreas Classificadas Zona 1 e 2.

Classificação do invólucro:

Ex d IIB +H₂ T6 Gb - A prova de explosão;
Gases + Hidrogênio; 85°C; Zona 1 / Zona 2

Ex tb IIIC T80 °C Db - Proteção por
Invólucro; Poeiras Condutoras; 80°C;
Zona 21 / Zona 22

Invólucro em alumínio fundido (padrão)
ou acabamento opcional com banho de
níquel (opção NI).

Roscas:

2 x rosca 1/2" NPT (padrão) ou
2 x rosca 3/4" NPT (opção 34).

Válvulas Solenoide

Bobina da Válvula

Opções de válvulas solenoide com bobina de 24 Vdc (potências de 1,3 W ou 0,5 W), 110 Vac e 220 Vac (potência 2,8 W).

Classe de isolamento: H.

Temperatura: 180 °C.

Tipo de Válvula Solenoide

Válvulas em alumínio com operador manual.

Opções de válvulas solenoide 3/2 vias e 5/2 vias.

CV 1.4, conexão pneumática de 1/4" NPT(F).

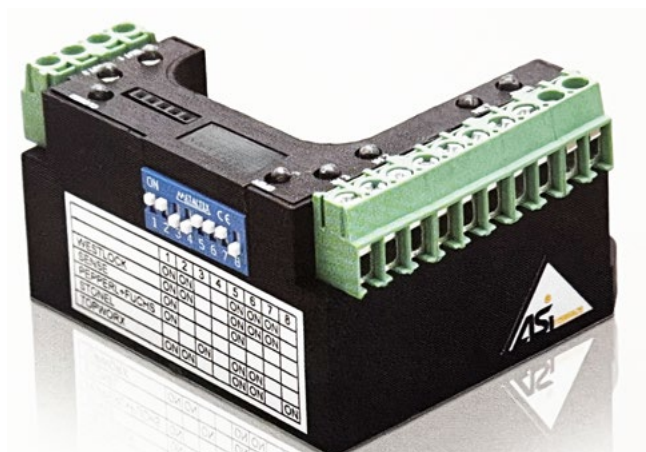
Funcionalidades

DIP Switch de Configuração

Possui um DIP switch interno que permite configurações adicionais dos protocolos.

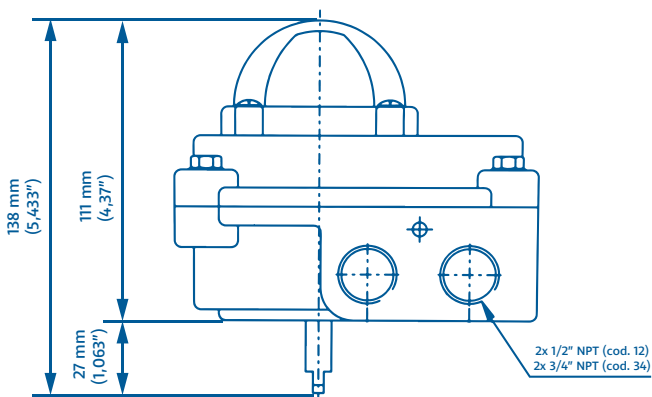
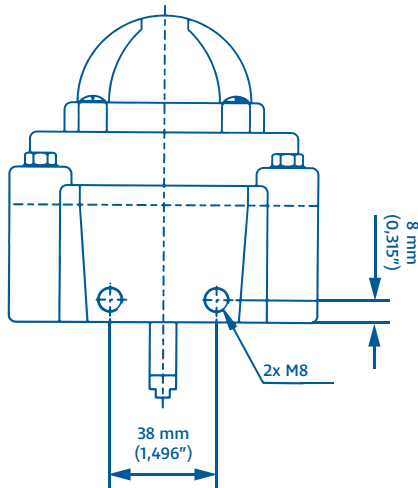
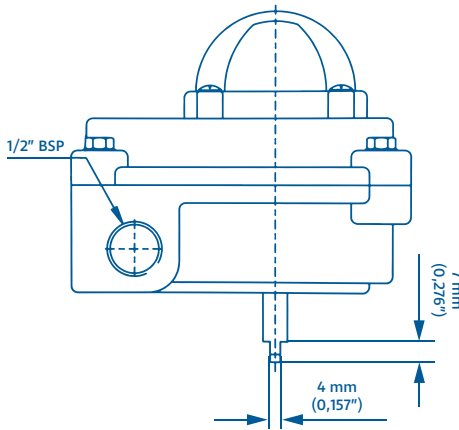
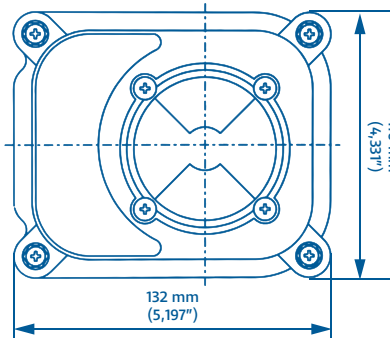
No caso do modelo com protocolo ASi, permite o ajuste do mapa binário, possibilitando a compatibilidade com diversos fabricantes sem necessidade de ajustar o Host ASi.

No caso do modelo com protocolo DeviceNet, o DIP switch permite o ajuste do endereçamento e da baud rate de comunicação.

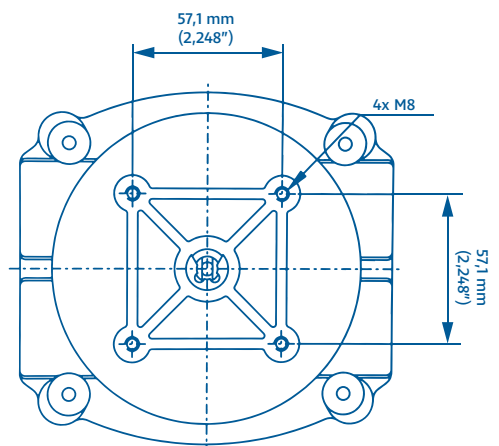
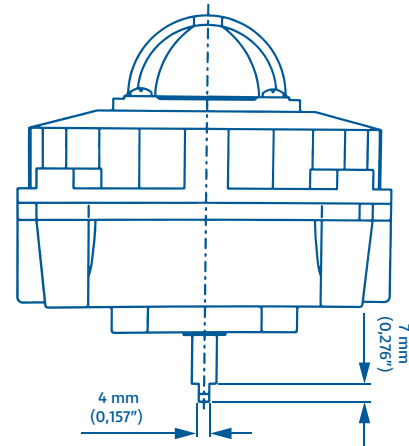
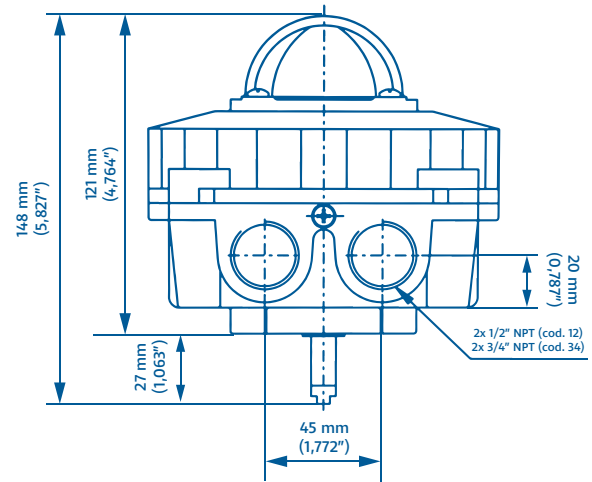
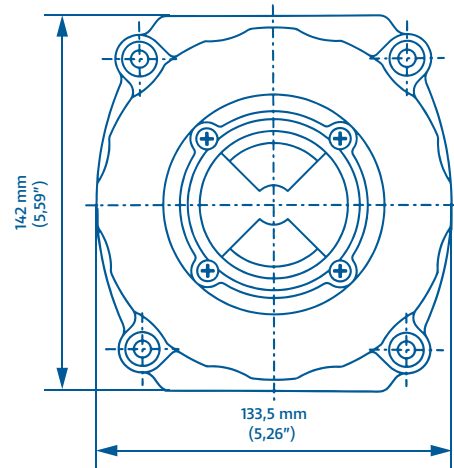


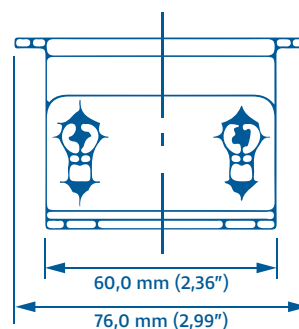
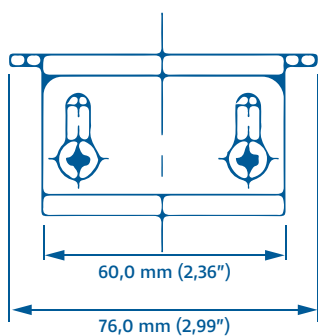
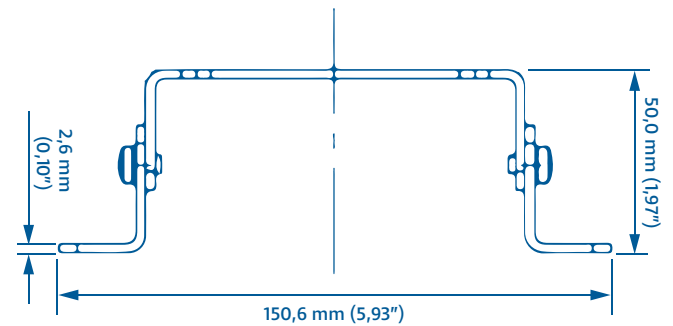
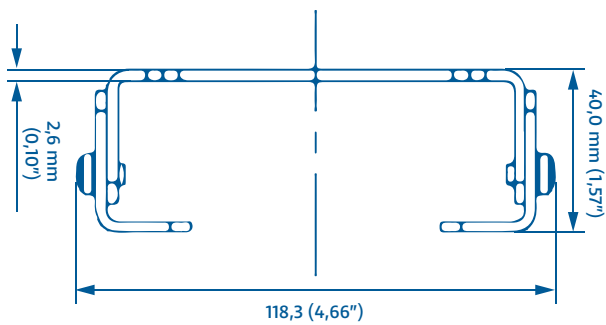
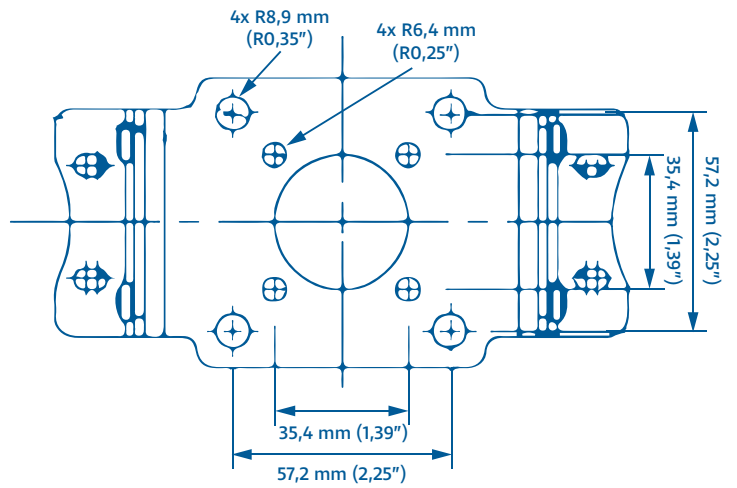
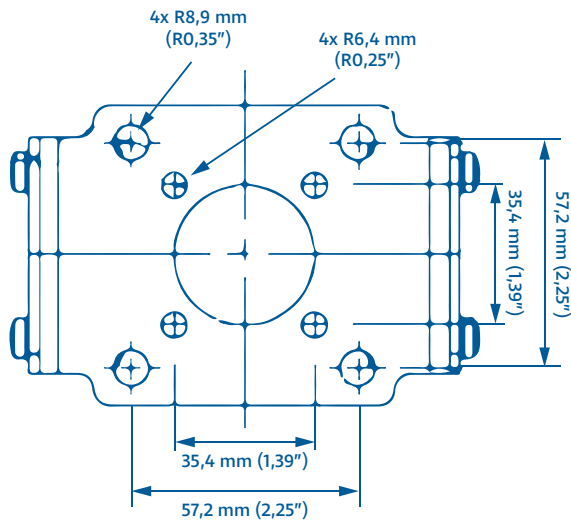
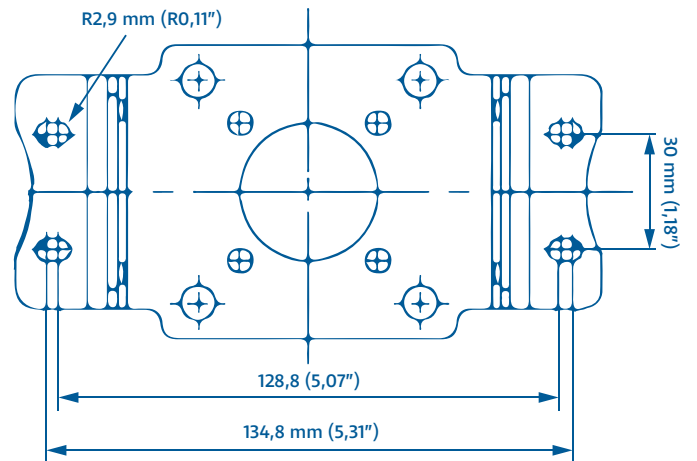
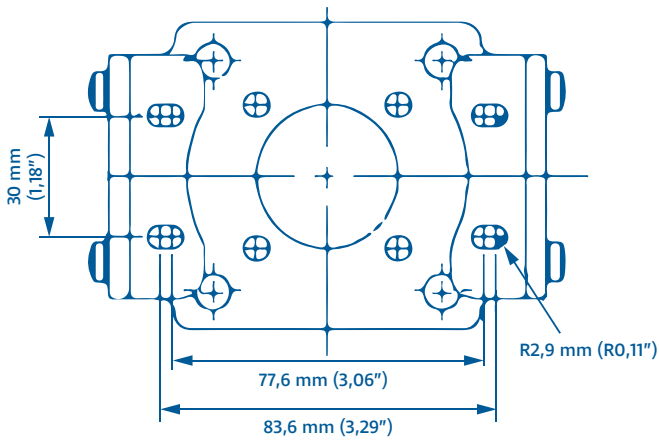
Dimensões

ALGNET-3000 (Uso Geral)



ALGNET-7000 (Áreas Classificadas)



Suporte de Fixação (Montagem 80x30)
Suporte de Fixação (Montagem 130x30)


Códigos de Encomenda

Modelo	Tipo de Invólucro	
ALGNET-30	Série 3000: Invólucro uso geral	
ALGNET-70	Série 7000: Invólucro à prova de explosão	
Cód.	Protocolo de Rede	
10	ASi	
20	DeviceNet	
Cód.	Tipo de Haste	
N	Haste NAMUR em aço inox	
Cód.	Número de Sensores	
1L	1 sensor instalado internamente	
2L	2 sensores instalados internamente	
		Observação: padrão
Cód.	Conexões Elétricas	
12	Rosca 1/2" NPT (padrão)	
34	Rosca 3/4" NPT	
Cód.	Material do Invólucro	
AL	Alumínio fundido com pintura poliéster preta	
NI	Alumínio fundido com acabamento em banho de níquel	
		Observação: padrão
Cód.	Tensão Elétrica da Bobina	
024	Bobina de 24 Vdc - 1,3 W	
A24	Bobina de 24 Vdc - 0,5 W	
Cód.	Tipo de Válvula Solenoide	
32A1	Solenoide 3/2 vias, corpo em alumínio, com operador manual	
52A1	Solenoide 5/2 vias, corpo em alumínio, com operador manual	

ALGNET-30 10 - N - 2L - 12 - AL - 024 - 52A1

ALGNET-3010, invólucro de uso geral, comunicação ASi, haste NAMUR, 2 sensores internos, rosca 1/2" NPT, invólucro em alumínio fundido, bobina 24 Vdc - 1,3 W, solenoide 5/2 vias.