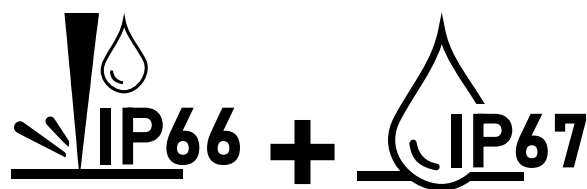


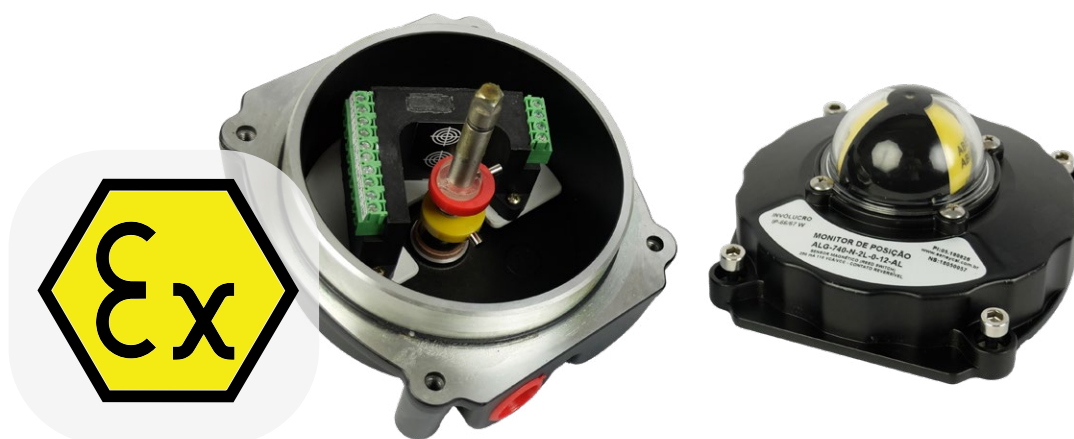
ALG-300/700

Monitores de Posição de Válvulas ON/OFF



À prova de poeira e
à jatos de água

À prova de poeira e resistente
à submersão em água



Características

- Diversas opções de sensores: micromecânicos SPDT, micromecânicos com retransmissão 4 ... 20 mA, indutivos PNP ou NPN, indutivos NAMUR e magnéticos SPDT (reed switch).
- Possui versões de uso geral (ALG-300) e com invólucro à prova de explosão Ex d / Ex t (ALG-700).
- Invólucro com proteção IP66/IP67W - testado contra névoa salina.
- Indicador visual de posição.

Aplicações

- Monitoramento de posição de válvulas ON/OFF rotativas.
- Versões com válvula solenoide acoplada ao invólucro: ALG-3000/ALG-7000.
- Versões com protocolo em rede ASi ou DeviceNet: ALGNET-300/ALGNET-700.

Especificações Técnicas

Opções de Sensores

Sensores Micromecânicos SPDT (ALG-310/ALG-710)

Tensão de operação: 125...250 Vac.

Corrente máxima: 16 A.

Tipo de chave: SPDT
(unipolar, duplo curso).

Sensores Indutivos PNP ou NPN (ALG-320/ALG-720)

Tensão de operação: 10...36 Vdc.

Corrente máxima: 200 mA.

Frequência de operação: Até 1000 Hz.

Tipo PNP ou NPN.

Opções normalmente aberto (NA) ou normalmente fechado (NF).

Sensores Indutivos NAMUR (ALG-325/ALG-725)

Tensão de operação: 7,6...8,4 Vdc.

Corrente de saída:
Menor que 1 mA quando fechado.
Maior que 3 mA quando aberto.

Frequência de operação: Até 900 Hz.

Sensores Mecânicos com Retransmissão (ALG-330)

Tensão de operação sensores: 125...250 Vac.

Tensão alimentação da retransmissão:
8...30 Vdc.

Corrente máxima sensores: 16 A.

Corrente de retransmissão: 4 ... 20 mA.

Tipo de chave sensores: SPDT
(unipolar, duplo curso).

Sensores Magnéticos SPDT (ALG-340/ALG-740)

Sensores tipo reed switch.

Corrente máxima: 250 mA.

Tensão de operação: 24...110 Vac/Vdc.

Resistência: 200 mΩ.

Tipo de chave: SPDT
(unipolar, duplo curso).

Opções de Invólucros

Invólucro de Uso Geral (ALG-300)

Invólucro compacto em alumínio fundido com pintura em poliéster (padrão), ou com banho de níquel (opção NI), ou em aço inox (opção AI).

Roscas: 1 x rosca 1/2" BSP e
2 x rosca 1/2" NPT (padrão) ou
2 x rosca 3/4" NPT (opção 34).

Invólucro À Prova de Explosão (ALG-700)

Invólucro robusto projetado para Áreas Classificadas Zona 1 e 2.

Classificação do invólucro:

Ex d IIB +H₂ T6 Gb - A prova de explosão;
Gases + Hidrogênio; 85°C; Zona 1 / Zona 2

Ex tb IIIC T80 °C Db - Proteção por Invólucro;
Poeiras Condutoras; 80°C;
Zona 21 / Zona 22

Invólucro em alumínio fundido (padrão) ou banho de níquel (opção NI) ou em aço inox 316 (opção AI).

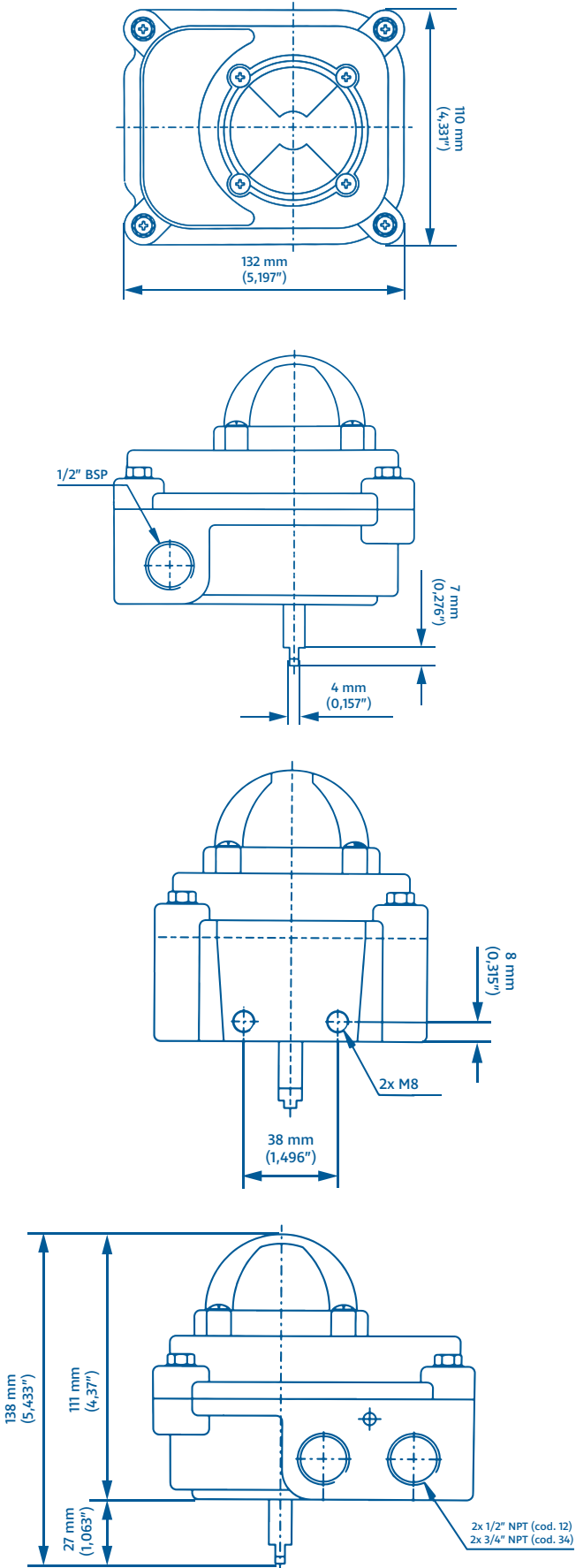
Roscas: 2 x rosca 1/2" NPT (padrão) ou
2 x rosca 3/4" NPT (opção 34).

Invólucro em alumínio fundido (padrão), em aço inox 316 (opção AI).

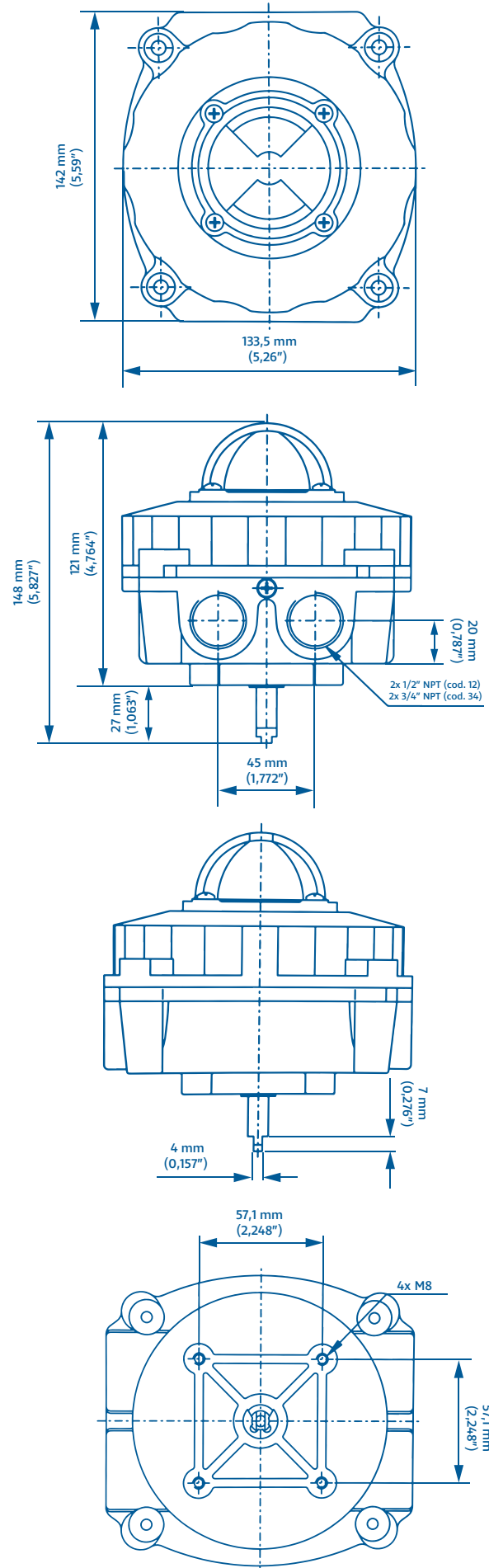
Roscas: 1 x rosca 1/2" BSP e
2 x rosca 1/2" NPT (padrão) ou
2 x rosca 3/4" NPT (opção 34).

Dimensões

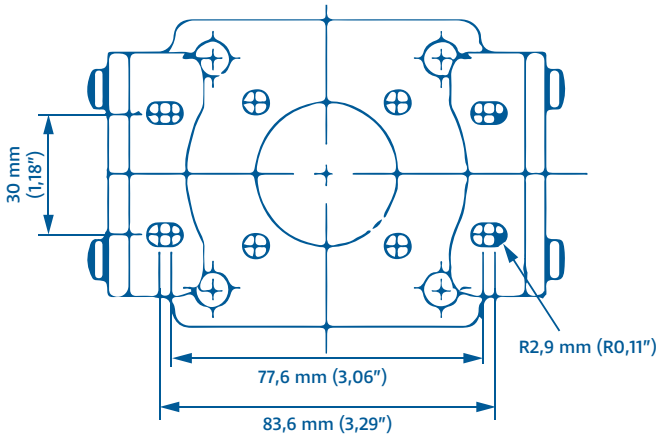
ALG-300 (Uso Geral)



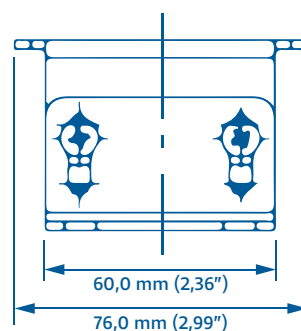
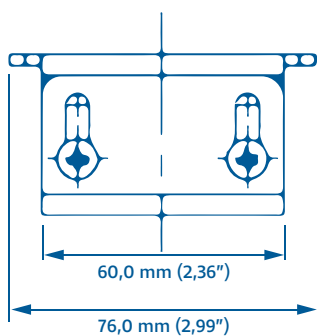
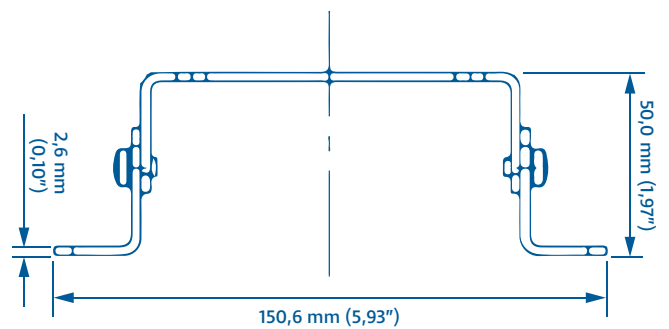
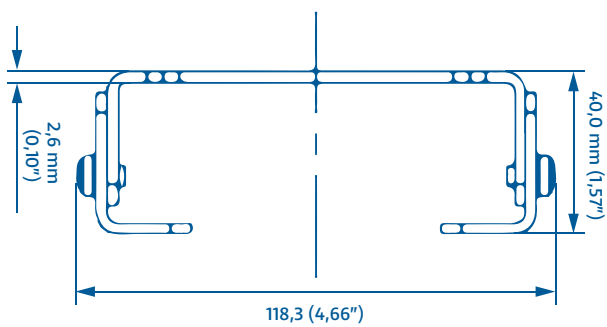
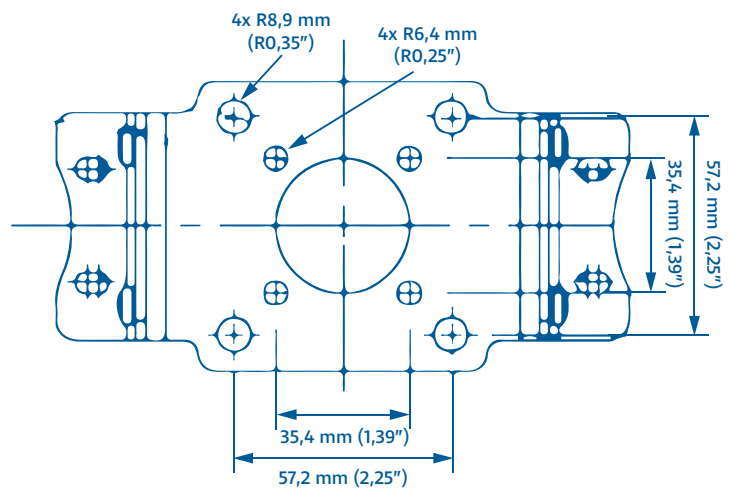
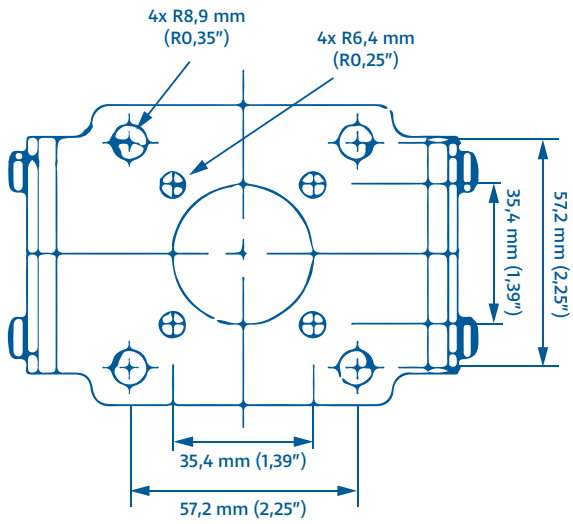
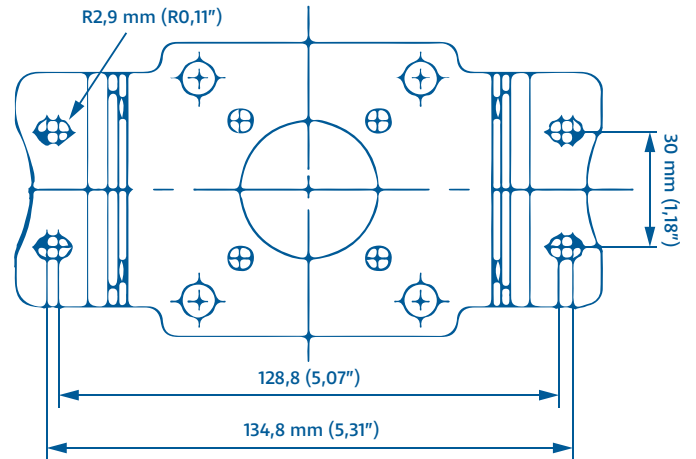
ALG-700 (Áreas Classificadas)



Suporte de Fixação (Montagem 80x30)



Suporte de Fixação (Montagem 130x30)



Códigos de Encomenda

Modelo	Tipo de Invólucro	
ALG-3	Série 300: Invólucro uso geral	
ALG-7	Série 700: Invólucro à prova de explosão	
Cód.	Tipo de Sensor	
10	Micromecânico (micro switch) SPDT	
20	Indutivo PNP ou NPN	Observação: especificar tipo (PNP ou NPN) e configuração (normalmente aberto ou fechado)
25	Indutivo NAMUR	
30	Micromecânico com retransmissão	Observação: apenas para modelo ALG-3
40	Magnético (reed switch) SPDT	
Cód.	Tipo de Haste	
N	Haste NAMUR em aço inox	
Cód.	Número de Sensores	
1L	1 sensor instalado internamente	
2L	2 sensores instalados internamente	Observação: padrão
3L	3 sensores instalados internamente	Observação: apenas para sensores 25 e 40
4L	4 sensores instalados internamente	Observação: apenas para sensores 25 e 40
Cód.	Régua de Borne - Quantidade de Pontos e Tipo	
8D	8 pontos, régua tipo Degson	
10D	10 pontos, régua tipo Degson	
12W	12 pontos, régua tipo Weidmüller	
0	10 pontos, terminais acoplados ao módulo J	Observação: padrão para sensores tipos 20 e 40
Cód.	Conexões Elétricas	
12	Rosca 1/2" NPT (padrão)	
34	Rosca 3/4" NPT	
Cód.	Material do Invólucro	
AL	Alumínio fundido com pintura poliéster preta	Observação: padrão
NI	Alumínio fundido com acabamento em banho de níquel	
AI	Aço inox 316	Observação: apenas para ALG-310/325/710/725

ALG-3	10 -	N -	2L -	8D -	12 -	AL
-------	------	-----	------	------	------	----

ALG-310, invólucro uso geral, sensores micromecânicos SPDT, haste NAMUR, 2 sensores instalados internamente, 8 pontos régua tipo Degson, rosca 1/2" NPT, invólucro em alumínio fundido