

ALG-3000/7000

Sistema de Monitoramento e Comando de Posição de Válvulas ON/OFF



Características

- Válvula solenoide integrada para acionamento de atuador.
- Diversas opções de sensores: micromecânicos SPDT, indutivos PNP ou NPN, indutivos NAMUR e magnéticos SPDT (reed switch).
- Possui versões de uso geral (ALG-3000) e com invólucro à prova de explosão Ex d / Ex t (ALG-7000).
- Invólucro com proteção IP66/IP67.
- Indicador visual de posição.

Aplicações

- Monitoramento e comando de posição de válvulas ON/OFF rotativas.
- Versões sem válvula solenoide acoplada ao invólucro: ALG-300/ALG-700.
- Versões com protocolo em rede ASi ou DeviceNet: ALGNET-3000/ALGNET-7000.

Especificações Técnicas

Opções de Sensores

Sensores Micromecânicos SPDT (ALG-3010/ALG-7010)

Tensão de operação: 125...250 Vac.

Corrente máxima: 16 A.

Tipo de chave: SPDT
(unipolar, duplo curso).

Sensores Indutivos PNP ou NPN (ALG-3020/ALG-7020)

Tensão de operação: 10 ... 36 Vdc.

Corrente máxima: 200 mA.

Frequência de operação: Até 1000 Hz.

Tipo PNP ou NPN.

Opções normalmente aberto (NA) ou normalmente fechado (NF).

Sensores Indutivos NAMUR (ALG-3025/ALG-7025)

Tensão de operação: 7,6...8,4 Vdc.

Corrente de saída:
Menor que 1 mA quando fechado.
Maior que 3 mA quando aberto.

Frequência de operação: Até 900 Hz.

Sensores Magnéticos SPDT (ALG-3040/ALG-7040)

Sensores tipo reed switch.

Corrente máxima: 250 mA.

Tensão de operação: 24...110 Vac/Vdc.

Resistência: 200 mΩ.

Tipo de chave: SPDT
(unipolar, duplo curso).

Opções de Invólucros

Invólucro de Uso Geral (ALG-3000)

Invólucro compacto em alumínio fundido e acabamento com pintura poliéster na cor preta, ou acabamento opcional com banho de níquel (opção NI).

Roscas: 2 x rosca 1/2" NPT (padrão) ou 2 x rosca 3/4" NPT (opção 34).

Invólucro À Prova de Explosão (ALG-7000)

Invólucro robusto projetado para Áreas Classificadas Zonas 1 e 2.

Classificação do invólucro:

Ex d IIB +H₂ T6 Gb - A prova de explosão;
Gases + Hidrogênio; 85°C; Zona 1 / Zona 2

Ex tb IIIC T80 °C Db - Proteção por
Invólucro; Poeiras Condutoras; 80°C;
Zona 21/ Zona 22

Invólucro em alumínio fundido (padrão) ou banho de níquel (opção NI).

Roscas: 2 x rosca 1/2" NPT (padrão) ou 2 x rosca 3/4" NPT (opção 34).

Válvulas Solenoide

Bobina da Válvula

Opções de válvulas solenoide com bobina de 24 Vdc (potências de 1,3 W ou 0,5 W), 110 Vac e 220 Vac (potência 2,8 W).

Classe de isolamento: H.

Temperatura: 180 °C.

Tipo de Válvula Solenoide

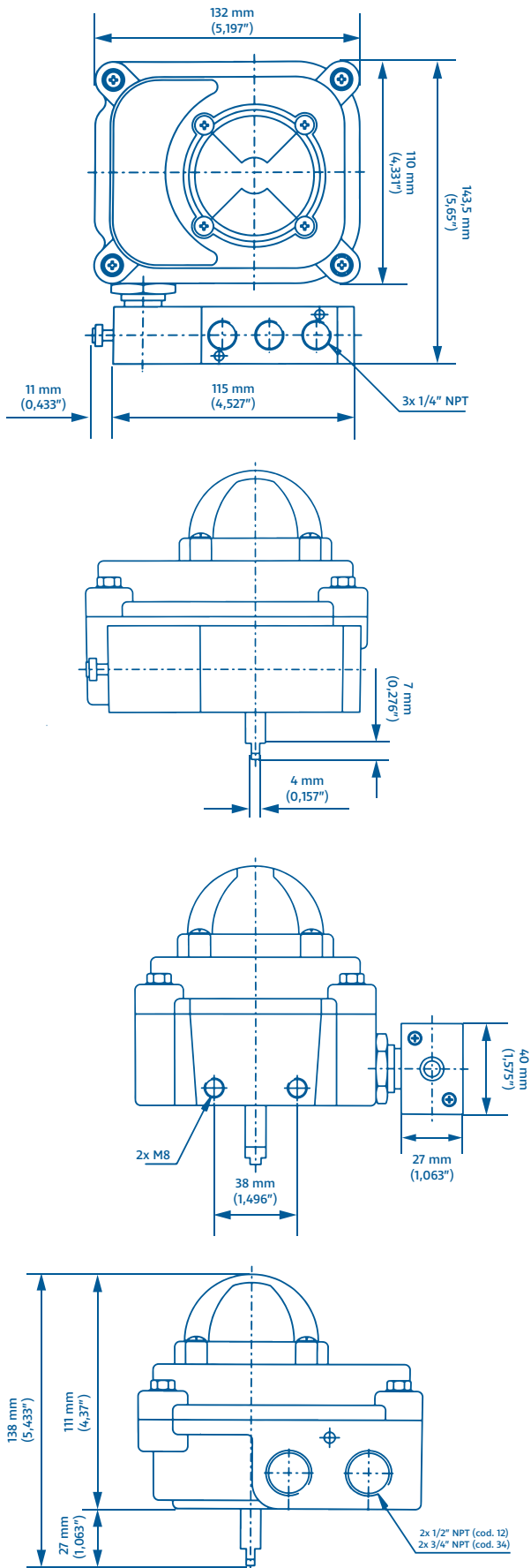
Válvulas em alumínio com operador manual.

Opções de válvulas solenoide 3/2 vias e 5/2 vias.

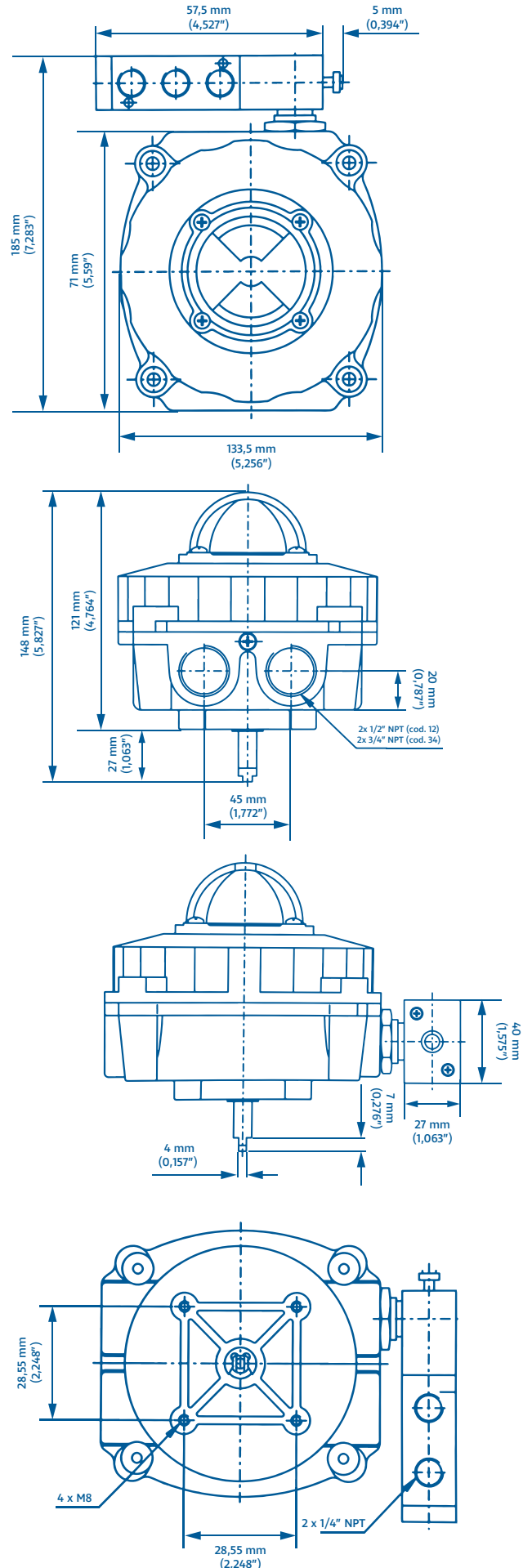
CV 1.4, conexão pneumática de 1/4" NPT(F).

Dimensões

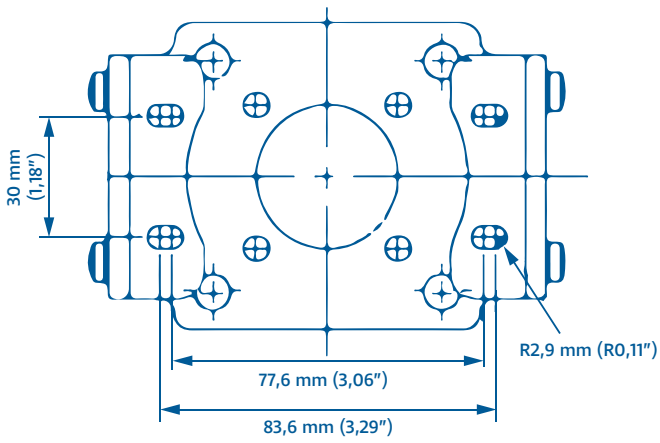
ALG-3000 (Uso Geral)



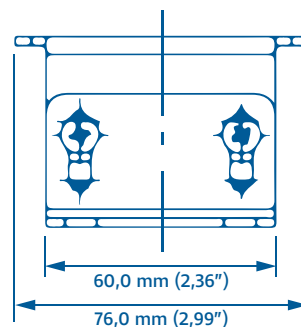
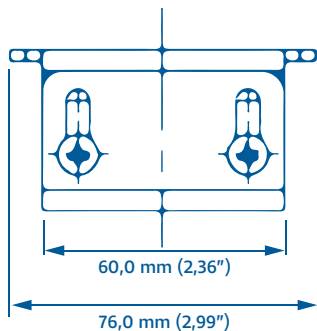
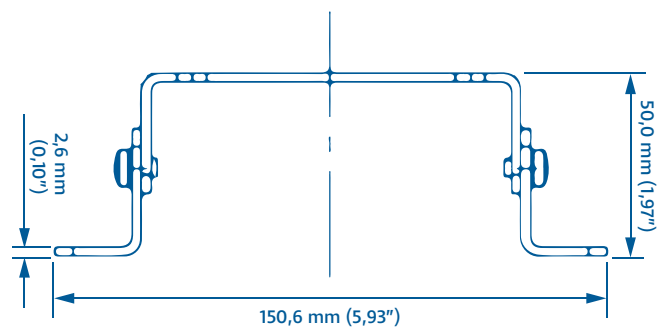
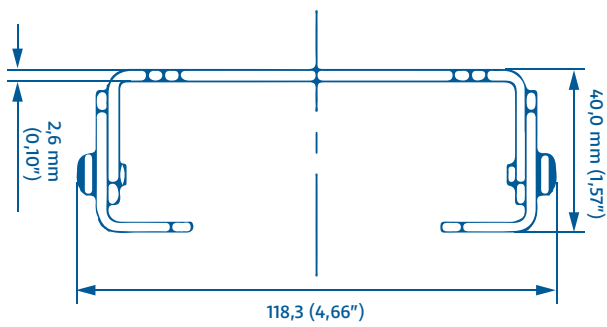
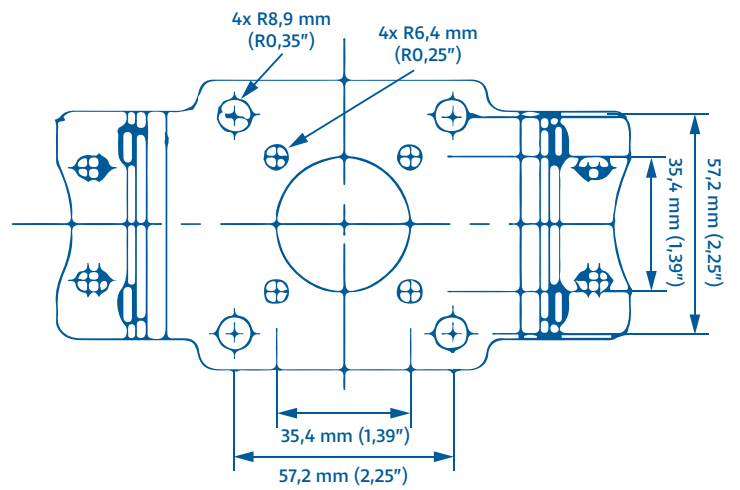
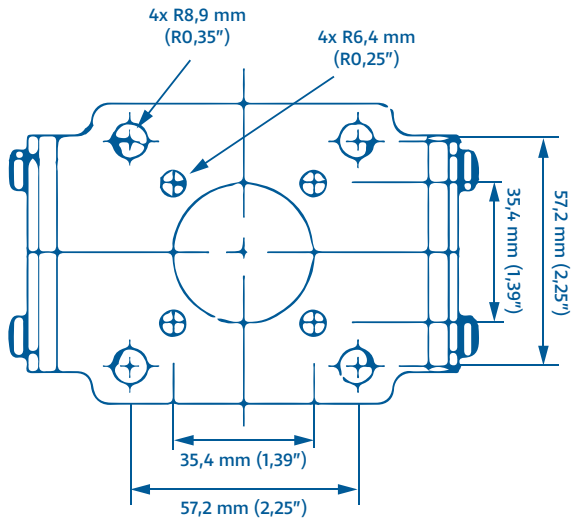
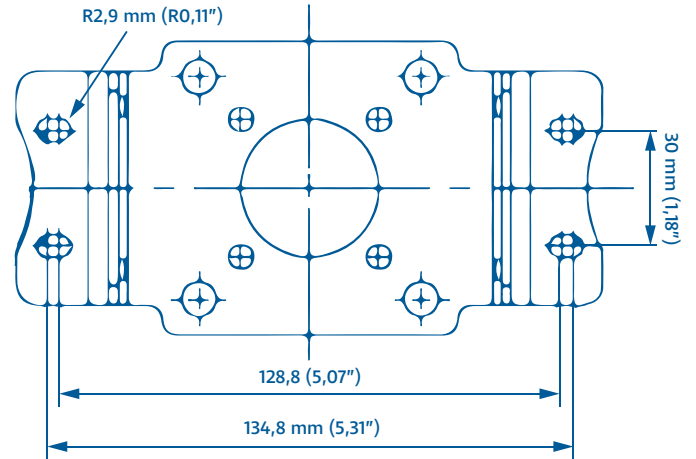
ALG-7000 (Áreas Classificadas)



Suporte de Fixação (Montagem 80x30)



Suporte de Fixação (Montagem 130x30)



Códigos de Encomenda

Modelo	Tipo de Invólucro	
ALG-30	Série 3000: Invólucro uso geral	
ALG-70	Série 7000: Invólucro à prova de explosão	
Cód.	Tipo de Sensor	
10	Micromecânico (micro switch) SPDT	
20	Indutivo PNP ou NPN	Observação: especificar tipo (PNP ou NPN) e configuração (normalmente aberto ou fechado)
25	Indutivo NAMUR	
40	Magnético (reed switch) SPDT	
Cód.	Tipo de Haste	
N	Haste NAMUR em aço inox	
Cód.	Número de Sensores	
1L	1 sensor instalado internamente	
2L	2 sensores instalados internamente	Observação: padrão
3L	3 sensores instalados internamente	Observação: apenas para sensores 10 e 25
4L	4 sensores instalados internamente	Observação: apenas para sensores 10 e 25
Cód.	Régua de Borne - Quantidade de Pontos e Tipo	
8D	8 pontos, régua tipo Degson	
10D	10 pontos, régua tipo Degson	
12W	12 pontos, régua tipo Weidmüller	
0	10 pontos, terminais acoplados ao módulo J	Observação: padrão para sensores tipos 20 e 40
Cód.	Conexões Elétricas	
12	Rosca 1/2" NPT (padrão)	
34	Rosca 3/4" NPT	
Cód.	Material do Invólucro	
AL	Alumínio fundido com pintura poliéster preta	Observação: padrão
NI	Alumínio fundido com acabamento em banho de níquel	
Cód.	Tensão Elétrica da Bobina	
024	Bobina de 24 Vdc - 1,3 W	
A24	Bobina de 24 Vdc - 0,5 W	
110	Bobina de 110 Vac - 2,8 W	
220	Bobina de 220 Vac - 2,8 W	
Cód.	Tipo de Válvula Solenoide	
32A1	Solenoide 3/2 vias, corpo em alumínio, com operador manual	
52A1	Solenoide 5/2 vias, corpo em alumínio, com operador manual	

ALG-70 20 - N - 2L - 10D - 12 - AL - 024 - 52A1

ALG-7020, invólucro à prova de explosão, sensores indutivos PNP ou NPN (especificar PNP ou NPN, normalmente aberto ou normalmente fechado), 2 sensores instalados internamente, 10 pontos régua tipo Degson, rosca 1/2" NPT, invólucro em alumínio fundido, bobina 24 Vdc - 1,3 W, solenoide 5/2 vias.