

# ALGNET-3000/7000

Sistema de Monitoramento e Comando em Rede para Válvulas ON/OFF



**ASi**  
**DeviceNet™**

## Características

- Integra protocolos de comunicação ASi ou DeviceNet para utilização do monitor de posição em rede.
- Válvula solenoide integrada para acionamento de atuador.
- Possui versões de uso geral (ALGNET-3000) e com invólucro à prova de explosão Ex d / Ex t (ALGNET-7000).
- Invólucro com proteção IP66/IP67W.
- Indicador visual de posição que possibilita identificação do estado de válvula mesmo à distância.

## Aplicações

- Monitoramento e comando de posição de válvulas ON/OFF rotativas em redes ASi ou DeviceNet.
- Versões sem válvula solenoide acoplada ao invólucro: ALGNET-300/ALGNET-700.
- Versões sem protocolo em rede ASi ou DeviceNet: ALG-3000/ALG-7000.

# Especificações Técnicas

## Entradas e Saídas

### Sensores de Posição Internos

2 x sensores internos magnéticos (efeito Hall) para monitoramento das posições aberto e fechado (entradas 0 e 1).

Corrente máxima: 250 mA.

Tensão de operação: 100 Vac/Vdc.

Resistência: 200 mΩ.

Tipo de chave: SPDT (unipolar, duplo curso).

### Entradas Protocolos de Rede

ASi:

- TRUNK OUT (ASi- e ASi+)
- TRUNK IN (ASi- e ASi+)

DeviceNet:

- +24 Vdc
- CAN L
- SHIELD
- CAN H
- +24 Vdc

### Entradas Adicionais

2 x entradas 2 polos tipo contato seco com polos GND e 24 Vdc (entradas 2 e 3).

### Saídas

2 x saídas 2 fios para controle de válvulas solenoide (uma válvula solenoide inclusa).

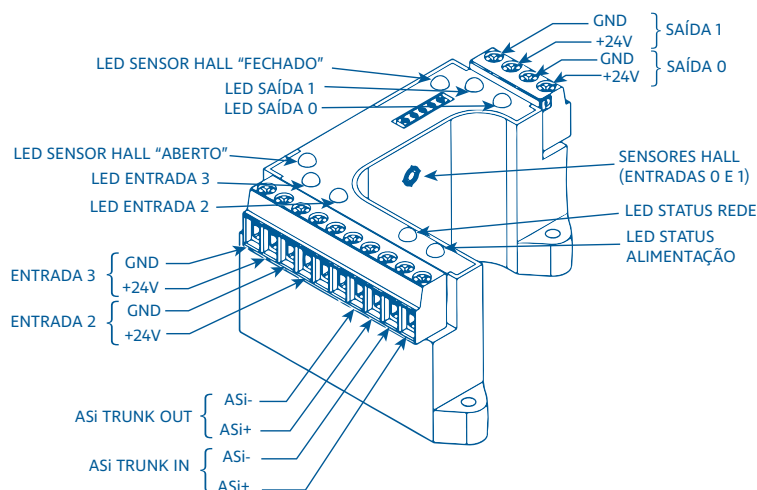
## LEDs

### LEDs

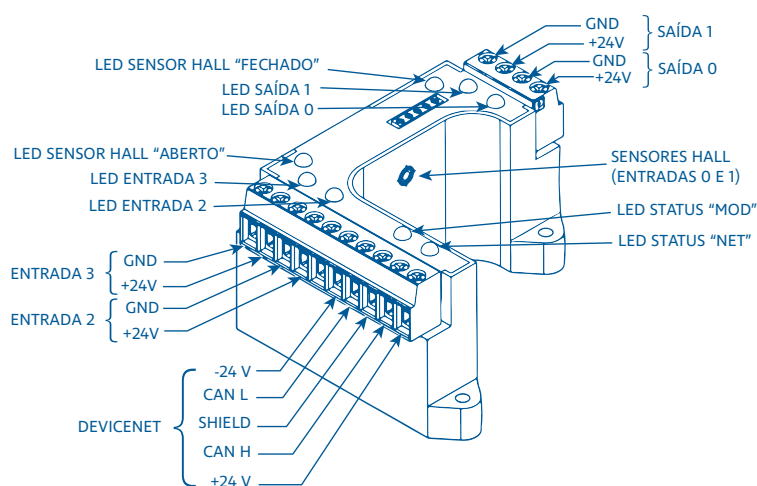
- 1 x LED "posição aberta" sensor Hall
- 1 x LED "posição fechada" sensor Hall
- 2 x LED entrada
- 2 x LED saída

## Diagramas Placa J

### ALGNET-3010/7010 (ASi)



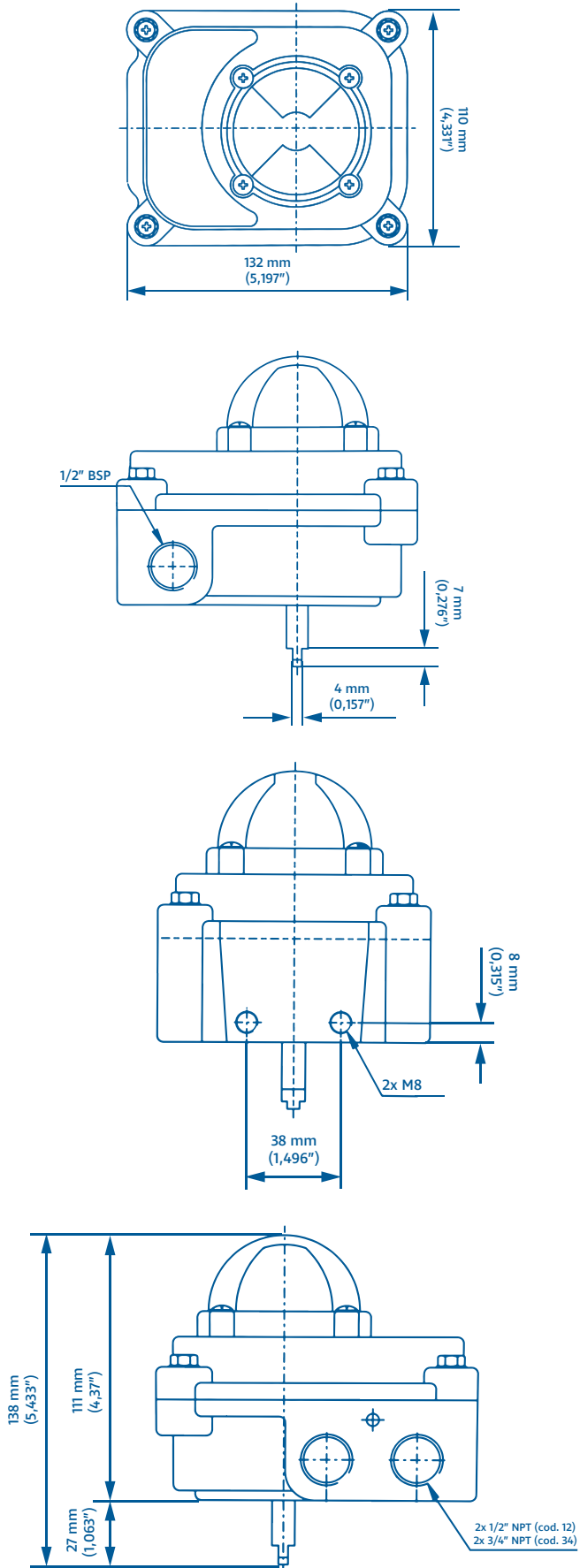
### ALGNET-3020/7020 (DeviceNet)



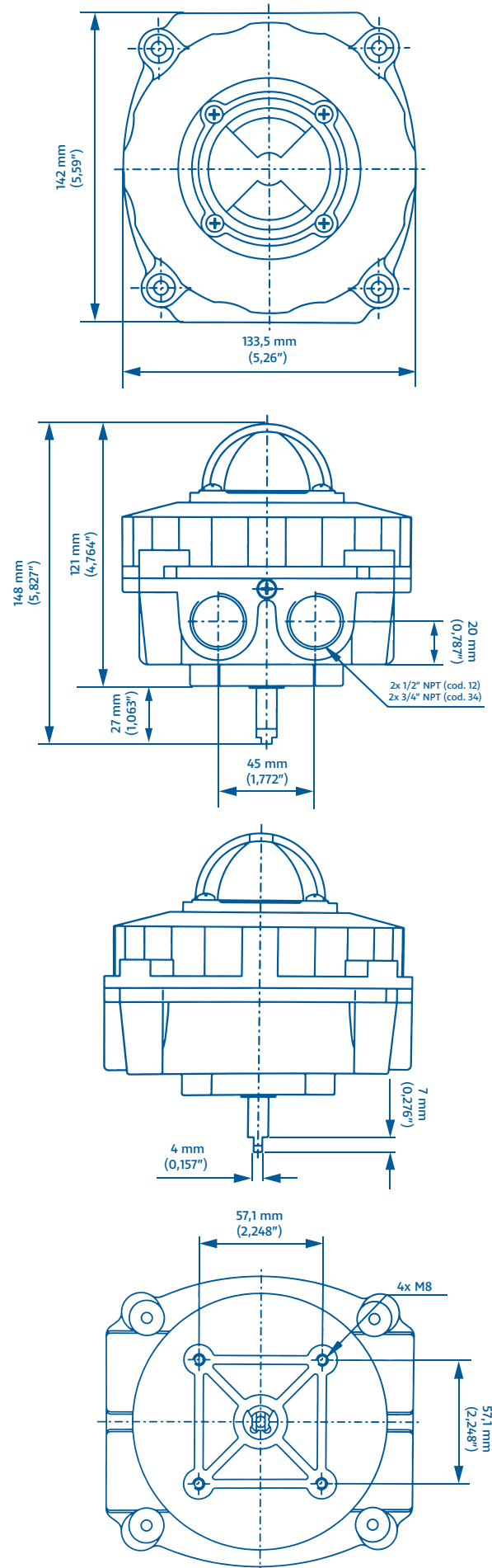


## Dimensões

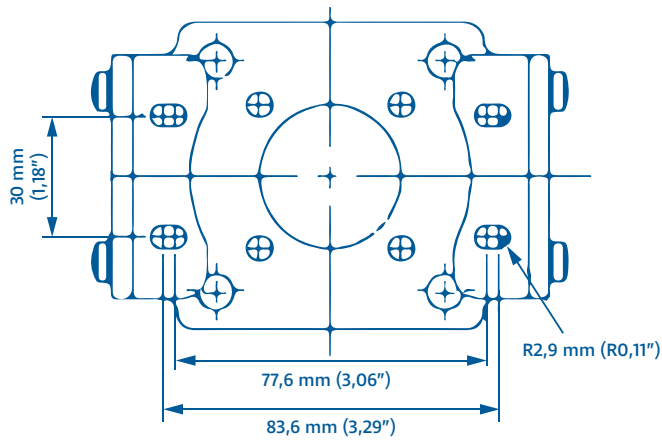
### ALGNET-3000 (Uso Geral)



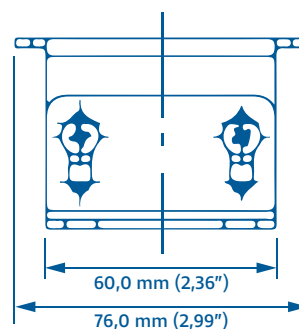
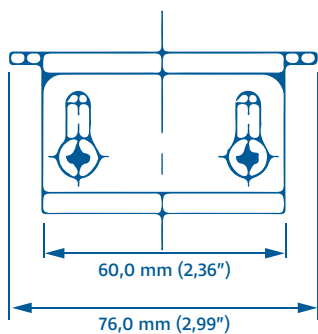
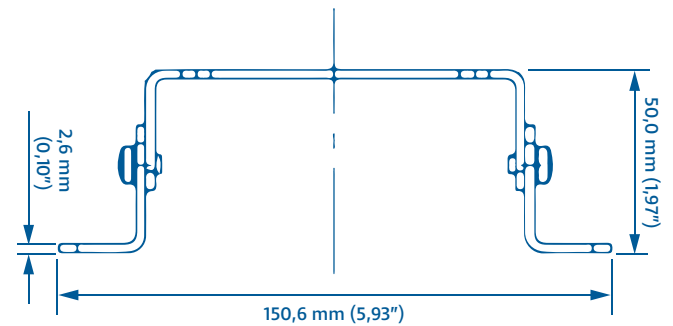
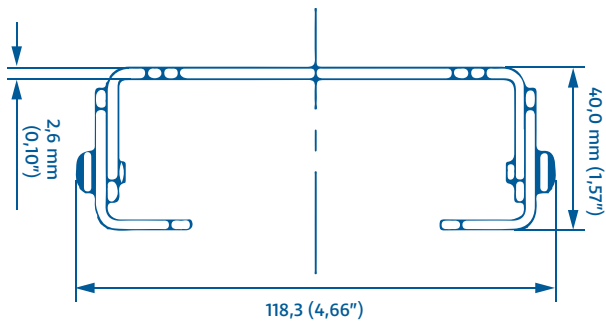
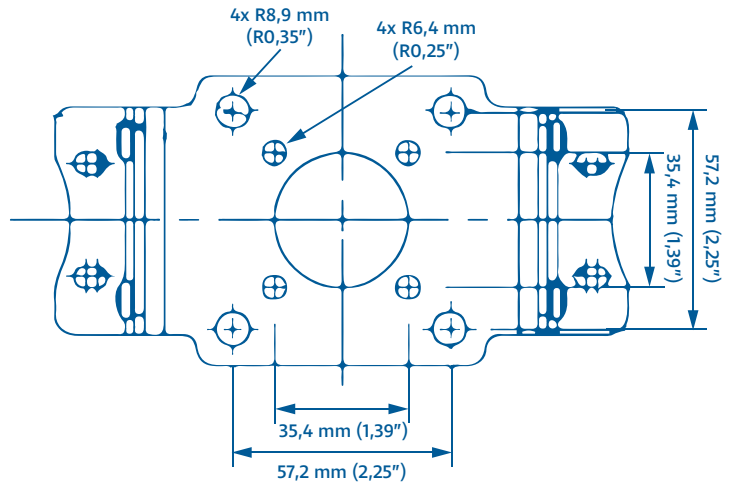
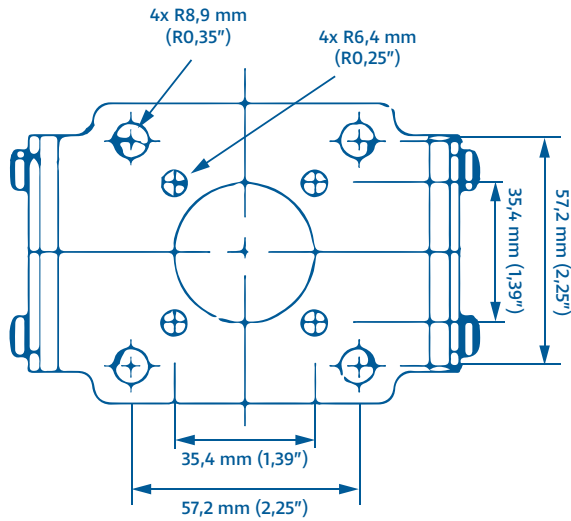
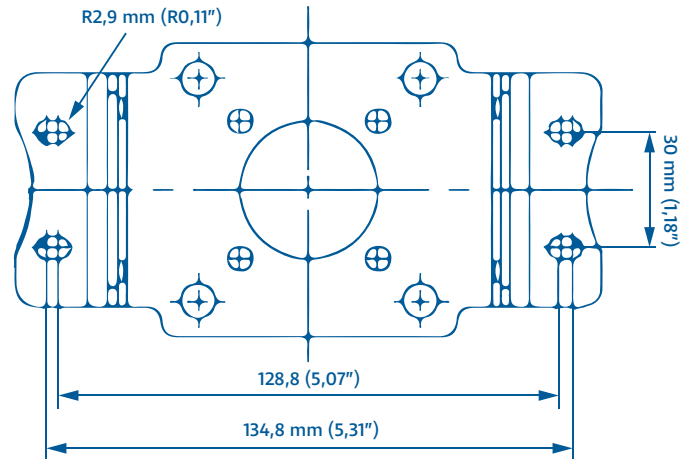
### ALGNET-7000 (Áreas Classificadas)



**Suporte de Fixação (Montagem 80x30)**



**Suporte de Fixação (Montagem 130x30)**



# Códigos de Encomenda

Modelo	Tipo de Invólucro	
ALGNET-30	Série 3000: Invólucro uso geral	
ALGNET-70	Série 7000: Invólucro à prova de explosão	
Cód.	Protocolo de Rede	
10	ASi	
20	DeviceNet	
Cód.	Tipo de Haste	
N	Haste NAMUR em aço inox	
Cód.	Número de Sensores	
1L	1 sensor instalado internamente	
2L	2 sensores instalados internamente	
		Observação: padrão
Cód.	Quantidade e Tipo de Régua de Borne	
0	Terminais acoplados ao módulo	
Cód.	Conexões Elétricas	
12	Rosca 1/2" NPT (padrão)	
34	Rosca 3/4" NPT	
Cód.	Material do Invólucro	
AL	Alumínio fundido com pintura poliéster preta	Observação: padrão
NI	Alumínio fundido com acabamento em banho de níquel	
Cód.	Tensão Elétrica da Bobina	
024	Bobina de 24 Vdc - 1,3 W	
A24	Bobina de 24 Vdc - 0,5 W	
Cód.	Tipo de Válvula Solenoide	
32A1	Solenoide 3/2 vias, corpo em alumínio, com operador manual	
52A1	Solenoide 5/2 vias, corpo em alumínio, com operador manual	

ALGNET-30	10 -	N -	2L -	0 -	12 -	AL -	024 -	52A1
-----------	------	-----	------	-----	------	------	-------	------

ALGNET-3010, invólucro de uso geral, comunicação ASi, haste NAMUR, 2 sensores internos, terminais acoplados ao módulo, rosca 1/2" NPT, invólucro em alumínio fundido, bobina 24 Vdc - 1,3 W, solenoide 5/2 vias.