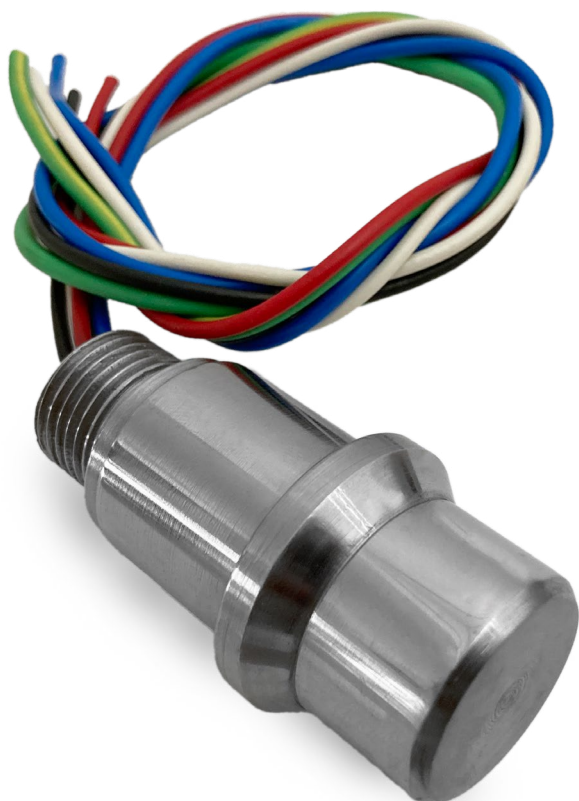


DPS3-DC

Sistema de Proteção Contra Raios

Supressor de Surtos Classe III



Características

- Proteção contra surtos de até 20 000 Amperes (20 kA).
- Atende características da Classe III conforme a norma IEC 61643-21¹.
- Conformidade com a norma ABNT NBR 5410².
- Compatível com Classe D conforme norma DIN VDE 0675³.
- Proteção para dois condutores.

Aplicações

- Ideal para proteção de sistemas e equipamentos elétricos de pequeno, médio ou grande porte contra surtos elétricos causados por raios e outros fenômenos que gerem surtos elétricos momentâneos.
- Proteção de equipamentos com saída 4 ... 20 mA ou 4 ... 20 mA + HART.

¹ IEC 61643-21 - "Low voltage surge protective devices - Part 21".

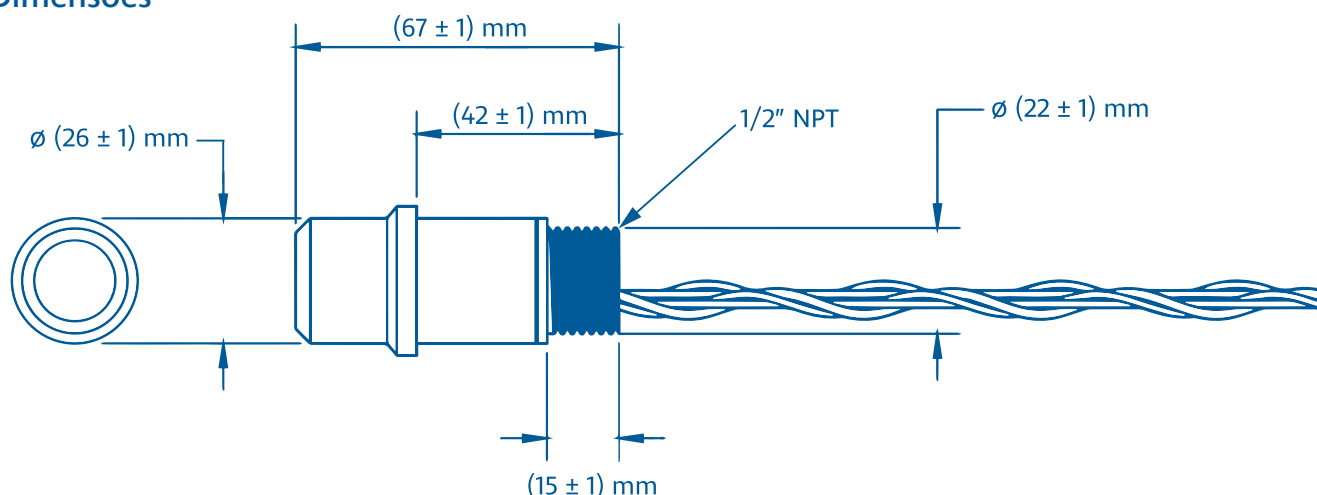
² ABNT NBR 5410 - "Instalações elétricas de baixa tensão".

³ DIN VDE 0675 - "Low-voltage surge protective devices".

Especificações Técnicas

Características Físicas

Dimensões



Cabos

5 x cabo flexível de 1,5 mm² colorido.

Invólucro

Cilindro de aço inoxidável SAE/AISI 304 com rosca 1/2" NPT fêmea (padrão). Outras roscas disponíveis através de adaptadores.

Ligação Elétrica

Alimentação

Positivo (+) Vermelho ■

Negativo (-) Azul ■

Terra Verde / Amarelo ■ ■

Equipamento

Positivo (+) Preto ■

Negativo (-) Branco □

Performance

Máxima corrente de surto

20 kA @ forma de onda 8/20 µs.

Corrente nominal

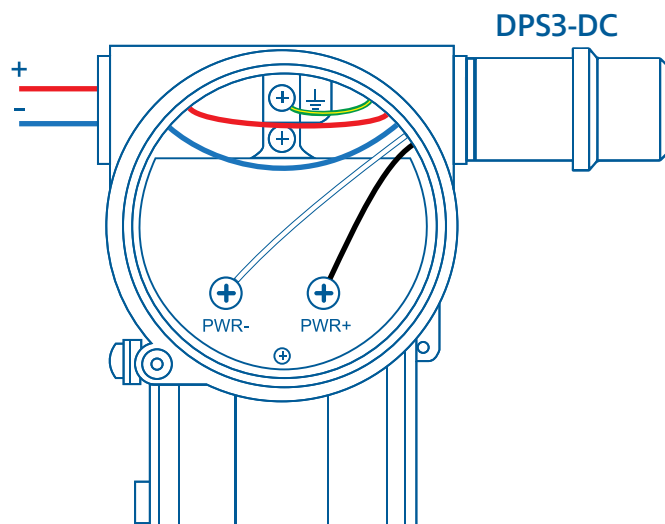
5 A.

Tensão de operação

24 V nominal (máximo 24 V ac / 31 V dc).
Outras opções sob consulta.

Tecnologia de proteção

3 estágios: centelhador a gás, varistor e diodos supressores.



Códigos de Encomenda

| Modelo | |
|-------------|---|
| DPS3-DC | |
| Cód. | Rosca de Conexão |
| N12M | Rosca 1/2" NPT macho |
| M20M | Rosca M20 macho (através de adaptador) |
| Cód. | Tensão de Operação |
| 24V | 24 V nominal (máximo 25 V ac / 31 V dc) |

| | | |
|-----------|--------|-----|
| DPS3-DC - | N12M - | 24V |
|-----------|--------|-----|

DPS3 com rosca de conexão 1/2" NPT macho, tensão de operação 24 V.