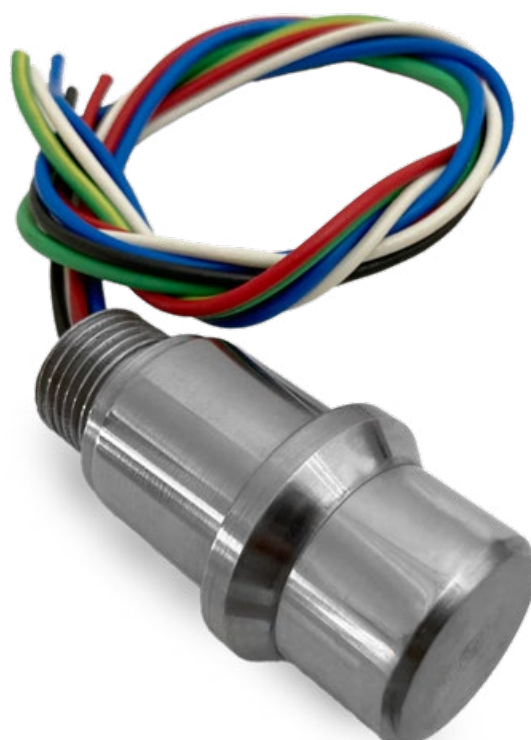


DPS3-RS

Sistema de Proteção Contra Raios

Supressor de Surtos Classe III versão RS



Características

- Proteção contra surtos de até 20 000 Amperes (20 kA).
- Atende características da Classe III conforme a norma IEC 61643-21¹.
- Conformidade com a norma ABNT NBR 5410².
- Compatível com Classe D conforme norma DIN VDE 0675³.
- Proteção para dois condutores.

Aplicações

- Ideal para proteção de sistemas e equipamentos elétricos com comunicação digital RS-232, RS-422 ou RS-485 contra surtos elétricos causados por raios e outros fenômenos que gerem surtos elétricos momentâneos.

¹ IEC 61643-21 - "Low voltage surge protective devices - Part 21".

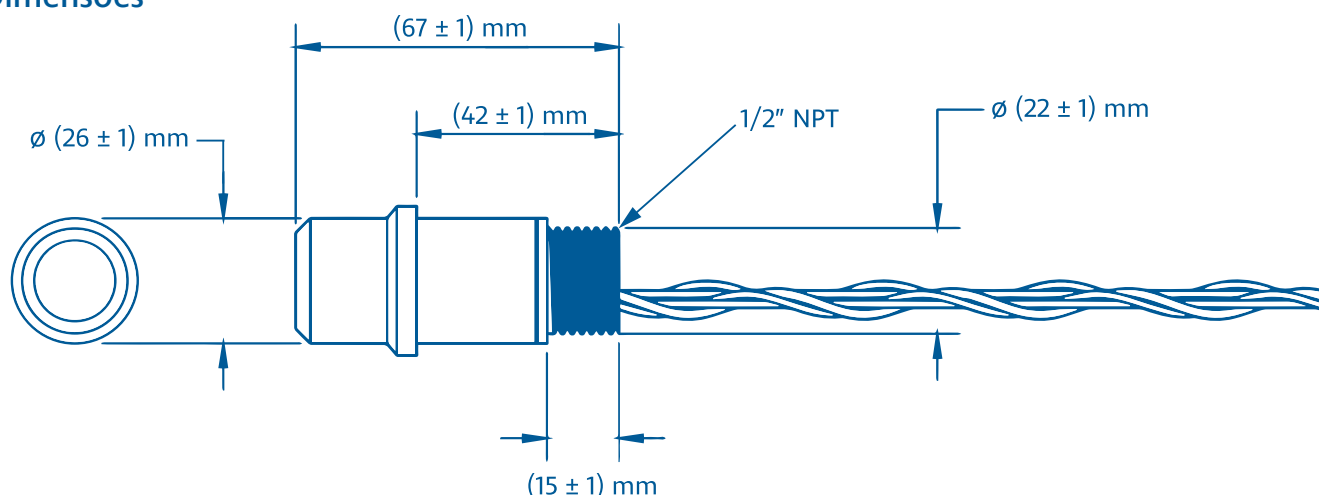
² ABNT NBR 5410 - "Instalações elétricas de baixa tensão".

³ DIN VDE 0675 - "Low-voltage surge protective devices".

Especificações Técnicas

Características Físicas

Dimensões



Cabos

5 x cabo flexível de 1,5 mm² colorido.

Invólucro

Cilindro de aço inoxidável SAE/AISI 304 com rosca 1/2" NPT fêmea (padrão). Outras roscas disponíveis através de adaptadores.

Ligação Elétrica

Entrada (Rede)

A (Tx A / Rx A) Branco □

B (Tx B / Rx B) Preto ■

Terra Verde / Amarelo ■■

Saída (Equipamento)

A (Tx A / Rx A) Azul ■

B (Tx B / Rx B) Vermelho ■

Performance

Máxima corrente de surto

20 kA @ forma de onda 8/20 µs.

Corrente nominal

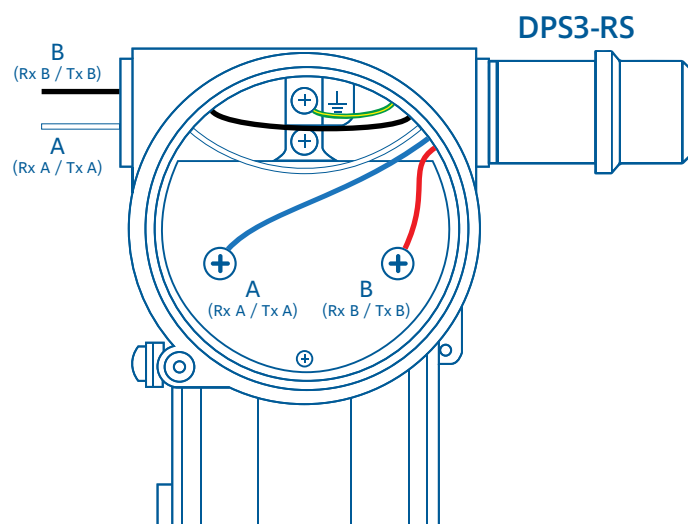
5 A.

Tensão de operação

12 V nominal (máximo 14 V ac / 18 V dc).

Tecnologia de proteção

3 estágios: centelhador a gás, varistor e diodos supressores.



Códigos de Encomenda

Modelo	
DPS3-RS	
Cód.	Rosca de Conexão
N12M	Rosca 1/2" NPT macho
M20M	Rosca M20 macho (através de adaptador)

DPS3-RS -	N12M
-----------	------

DPS3-RS com rosca de conexão 1/2" NPT macho