




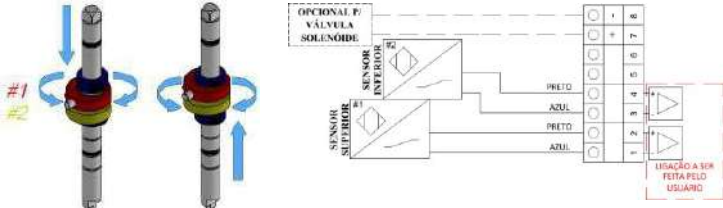

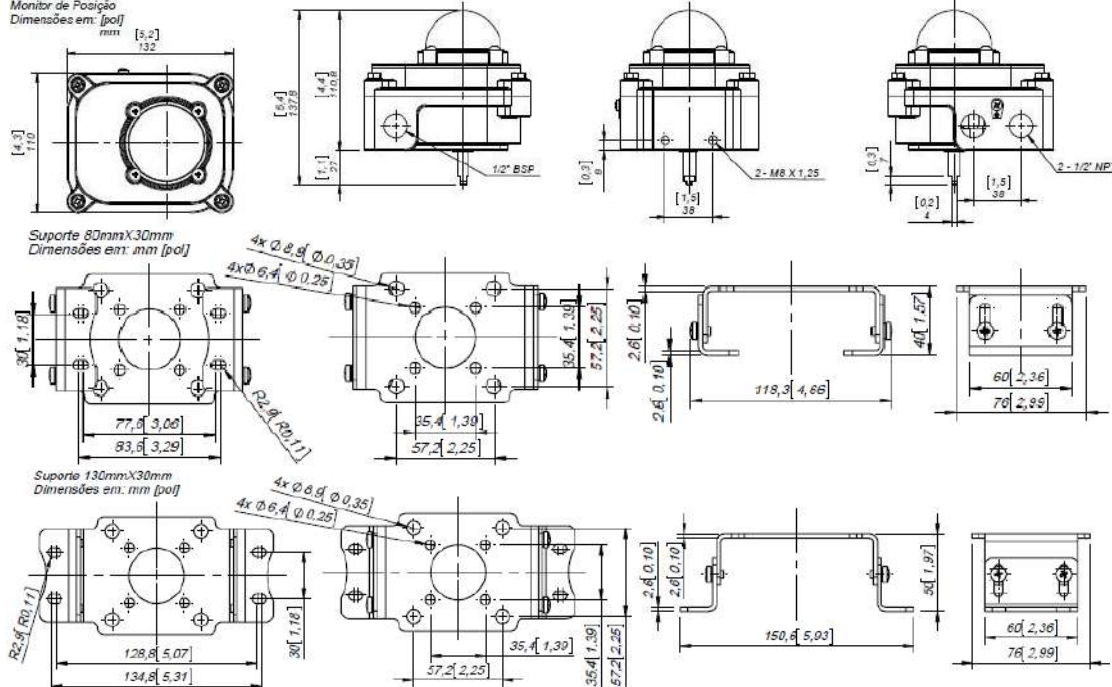
Folha de Dados Monitor de Posição ALG-325

CA-020

Página 1 de 2

Data: 07/07/2023

Rev. 02

Monitor de Posição - Modelo: ALG -325	
	Descrição Destinada para áreas não classificadas. Tem a finalidade de monitorar atuadores rotativos, é montada sobre o atuador por meio de suporte.
Dados Técnicos	
Involúcro	- Alumínio Fundido com: Tratamento Superficial } Pintura em Poliéster - Aço Inox 316 – (Opcional) } Opcional: Banho de Níquel
Conexões Elétricas	- Padrão: 1 x 1/2" BSP + 2 x 1/2" NPT, Opcional: 1 x 1/2" BSP + 2 x 3/4" NPT
Grau de Proteção	IP-66/67W
Classificação de Área	Uso Geral
Indicador de Posição	0 a 90° - Aberto (Amarelo) / Fechado (Vermelho)
Temperatura de Trabalho	-20°C a 85°C
Sensores	- Indutivo NAMUR: - Tensão de Operação: 7,6 ~ 8,4 VCC - Capacidade de Contatos: <1,0 mA (atuado) e >3,0 mA (desatuado) - Frequência de Operação: 900 Hz máximo
Ajuste do Came	Fácil posicionamento sem uso de ferramentas. Seguem as cores do indicador visual de posição, Aberto (Amarelo) e Fechado (Vermelho), facilitando a identificação e fiação na interligação dos sensores. Ver figura e diagrama elétrico abaixo. 
Montagem ao Atuador	Conexão feita por meio de suporte em aço carbono pintada em poliéster. As dimensões de 80x30 e 130x30 são as dos furos roscados na interface do atuador conforme padrão NAMUR. 
Desenho dimensional	
	



Folha de Dados
Monitor de Posição
ALG-325

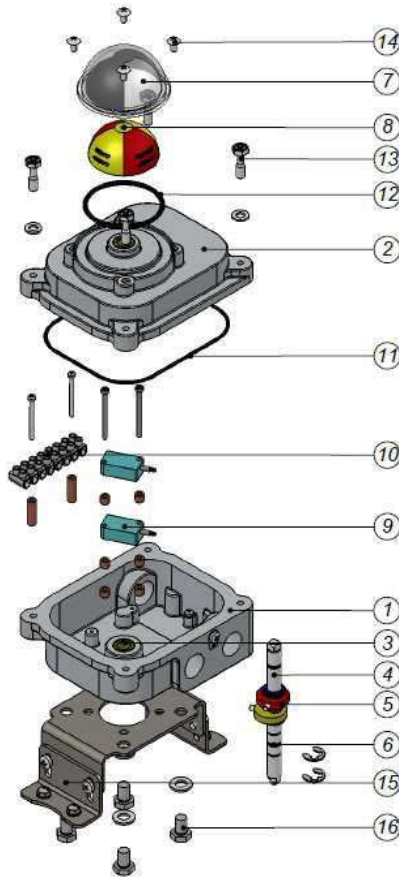
CA-020

Página 2 de 2

Data: 07/07/2023

Rev. 02

Materiais



Item	Quantidade	Material	
1	Caixa	1	- Alumínio Fundido ¹ - Aço Inoxidável
2	Tampa	1	- Alumínio Fundido ¹ - Aço Inoxidável
3	Bucha	2	Bronze
4	Haste	1	Aço Inoxidável
5	Came	2	Polycarbonato
6	O'Ring da Haste	2	NBR
7	Tampa do Indicador	1	Polycarbonato
8	Indicador	1	- ABS - Polycarbonato
9	Sensor	2	- Indutivo Namur
10	Régua de Borne	1 (8pts)	Polycarbonato
11	O'ring da Tampa	1	NBR
12	O'ring da Tampa do Indicador	1	NBR
13	Parafuso da Tampa	4	Aço Inoxidável
14	Parafuso da Tampa do Indicador	4	Aço Inoxidável
15	Suporte para Monitor	1	Aço Carbono
16	Parafuso do Suporte	4	Aço Inoxidável

¹Com pintura em Poliéster, Opcional: Banho de Níquel

Mapa de Codificação



1	Série do Produto
3	Série 300: Invólucros de Uso Geral

2	Tipo do Sensor
25	Indutivo Namur

3	Tipo de Haste
N	Haste Namur

4	Quantidade e Localização do Sensor
1L	Um sensor local (dentro da caixa)
2L	Dois sensores locais (dentro da caixa)
3L	Três sensores locais (dentro da caixa)
4L	Quatro sensores locais (dentro da caixa)

5	Quantidade e Tipo de Régua de Borne
8D	Régua de borne com oito pontos, padrão Degson
10D	Régua de borne com dez pontos, padrão Degson

6	Tipo de Conexão Elétrica
12	Conexões de 1/2" NPT
34	Conexões de 3/4" NPT

7	Material da Caixa e Tampa
AL	Alumínio com pintura preta
NI	Alumínio com banho de níquel
AI	Aço Inox 316