



Folha de Dados
Monitor de Posição
ALG-710

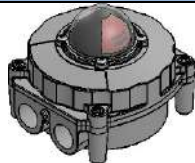
CA-025

Página 1 de 2

Data: 30/08/2023

Rev. 02

Monitor de Posição – Modelo ALG-710



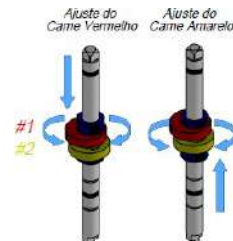
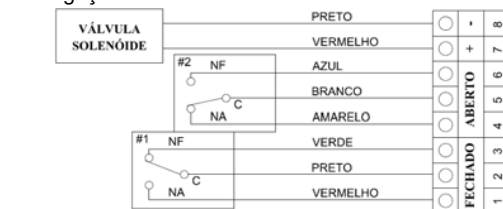
Descrição

Projetada com intuito de resistir pressão interna em caso de detonação, garantindo que não haja vazamento de gases ao ambiente. Indicada para área Classificada Zona 1 e 2. Tem a finalidade de monitorar atuadores rotativos, a sua haste atende ao padrão NAMUR, quando conectada ao atuador pneumático por meio de suporte.

Dados Técnicos

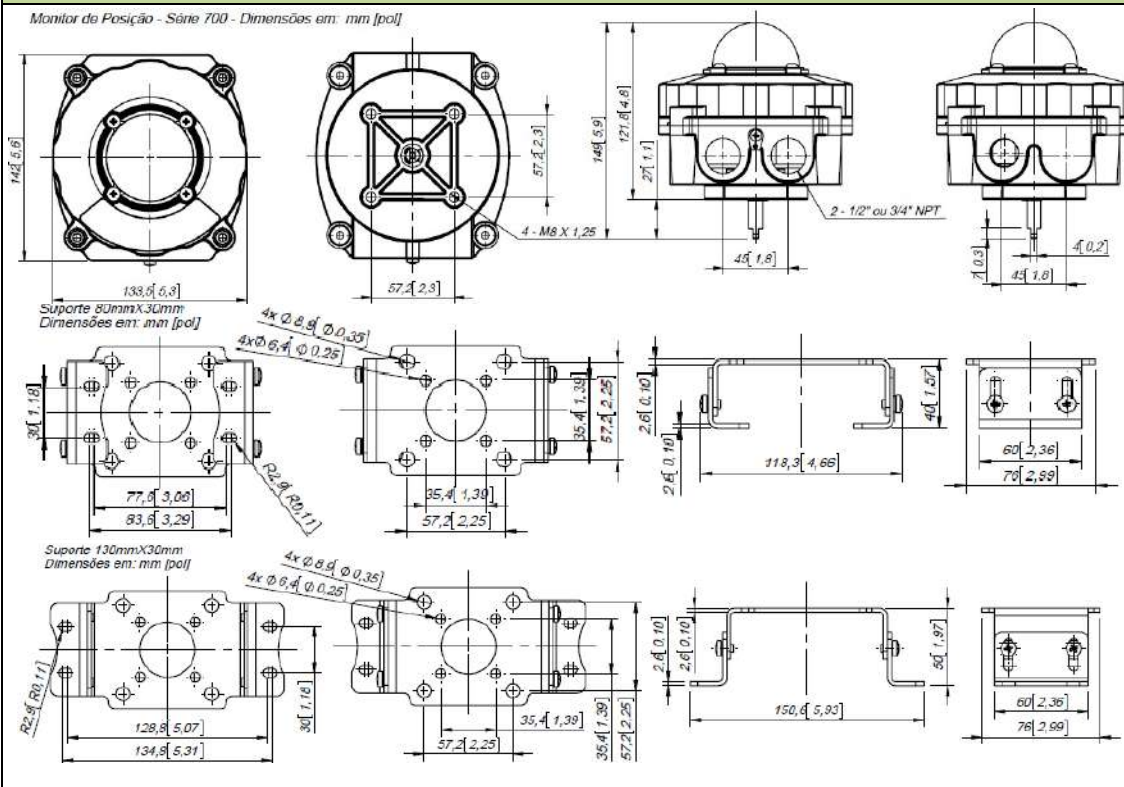
Invólucro	- Alumínio Fundido Tipo Copper Free com Pintura em Poliéster - Aço Inox 316 – (Opcional)
Conexões Elétricas	- Padrão: 1 x 1/2" BSP + 2 x 1/2" NPT, Opc.: 1 x 1/2" BSP + 2 x 3/4" NPT
Grau de Proteção	IP-66/67W
Classificação de Área	Ex d IIB+H ₂ T6 Gb IP66/67W (À Prova de Explosão) Ex tb IIIC T80 °C Db IP66/67W
Indicador de Posição	0 a 90° - Aberto (Amarelo) / Fechado (Vermelho)
Temp. de Trabalho	-20°C a 85°C

Ajuste do Came



Sensores	- Micromecânico: 16 A (125 ~ 250 VCA)
Montagem ao Atuador	Conexão feita por meio de suporte em aço carbono pintada em poliéster. As dimensões de 80mmx30mm e 130mmx30mm são as da disposição dos furos roscados na interface do atuador conforme padrão NAMUR.

Desenhos Dimensionais





**Folha de Dados
Monitor de Posição
ALG-710**

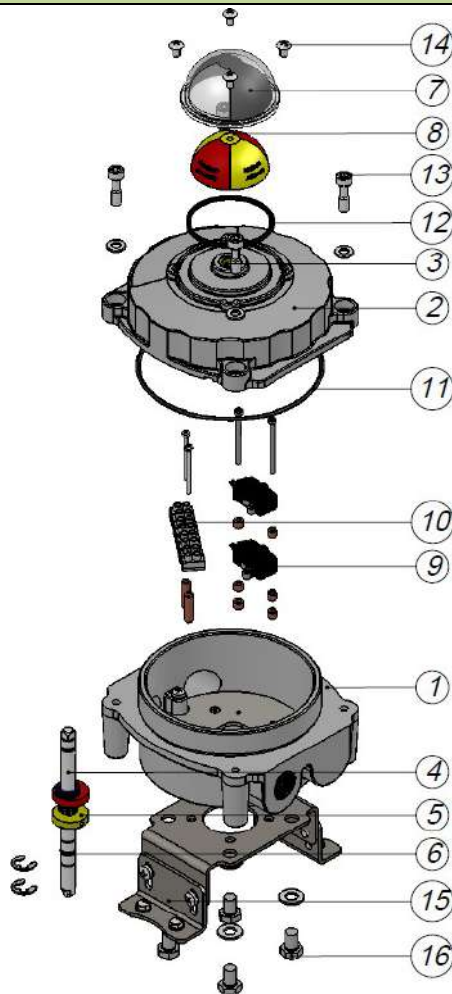
CA-025

Página 2 de 2

Data: 30/08/2023

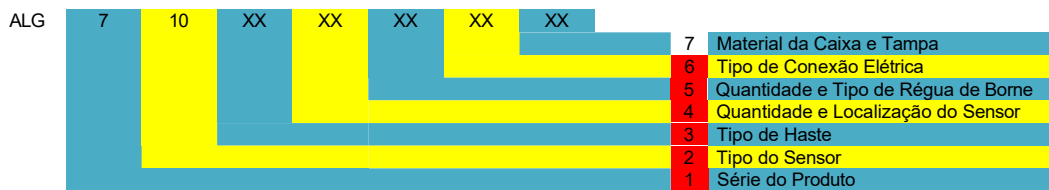
Rev. 02

Materiais



Item	Qtde	Material
1	1	- Alumínio Tipo Copper Free - Aço Inoxidável
2	1	- Alumínio Tipo Copper Free - Aço Inoxidável
3	2	Bronze
4	1	Aço Inoxidável
5	2	Polycarbonato
6	2	NBR
7	1	Polycarbonato
8	1	- ABS - Polycarbonato
9	1 ou 2	- Micromecânico
10	1 (8ptos)	- Polipropileno
11	1	NBR
12	1	NBR
13	4	Aço Inoxidável
14	4	Aço Inoxidável
15	1	Aço Carbono
16	4	Aço Inoxidável

Mapa de Codificação



1	Série do Produto
7	Série 700: Inv. À Prova de Explosão

2	Tipo de Sensor
10	Micromecânico

3	Tipo de Haste
N	Haste Namur

4	Quantidade e Localização do Sensor
1L	Um sensor local (dentro da caixa)
2L	Dois sensores locais (dentro da caixa)

5	Quantidade e Tipo de Régua de Borne
8D	Régua de Borne com 8 pto, padrão Degson

6	Tipo de Conexão Elétrica
12	Conexões de 1/2" NPT
34	Conexões de 3/4" NPT

7	Material da Caixa e Tampa
AL	Alumínio com pintura preta
NI	Alumínio com banho de níquel
AI	Aço Inox 316