



Folha de Dados
Monitor de Posição
ALG-725

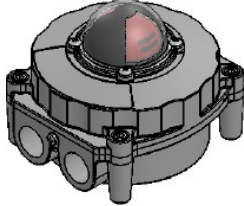
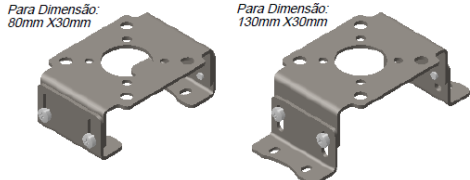
CA-027

Página 1 de 2

Data: 15/06/2023

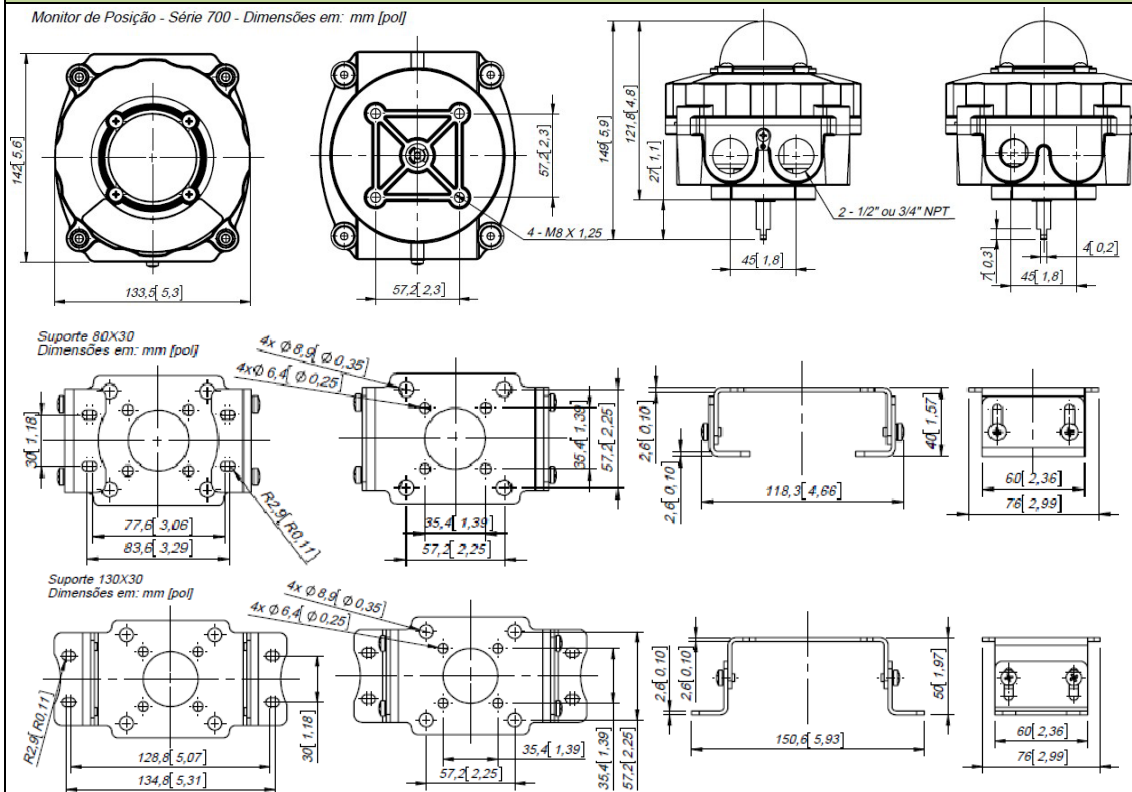
Rev. 01

Monitor de Posição – ALG-725

	Descrição Projetada com intuito de resistir pressão interna em caso de detonação, garantindo que não haja vazamento de gases ao ambiente. Indicada para área Classificada Zona 1 e 2. Tem a finalidade de monitorar atuadores rotativos, a sua haste atende ao padrão NAMUR, quando conectada ao atuador pneumático por meio de suporte.
Dados Técnicos	
Invólucro	- Alumínio Fundido Tipo Copper Free com Pintura em Poliéster - Aço Inox 316 – (Opcional)
Conexões Elétricas	- Padrão: 1 x 1/2" BSP + 2 x 1/2" NPT, Opc.: 1 x 1/2" BSP + 2 x 3/4" NPT
Grau de Proteção	IP-66/67W
Classificação de Área	Ex d IIB+H ₂ T6 Gb IP66/67W Ex tb IIIC T80 °C Db IP66/67W
Indicador de Posição	0 a 90° - Aberto (Amarelo) / Fechado (Vermelho)
Temperatura de Trabalho	-20°C a 85°C
Ajuste do Came	Fácil posicionamento sem uso de ferramentas. Seguem as cores do indicador visual de posição, Aberto (Amarelo) e Fechado (Vermelho), facilitando a identificação e fiação na interligação dos sensores.
Sensor	Indutivo NAMUR: -Tensão de Operação: 7,6 ~ 8,4 VCC -Capacidade de Contatos: <1,0 mA (atuado) e >3,0 mA (desatuado) -Frequência de Operação: 900 Hz máximo
Montagem ao Atuador	Conexão feita por meio de suporte em aço carbono pintada em poliéster. As dimensões de 80mmx30mm e 130mmx30mm são as da disposição dos furos roscados na interface do atuador conforme padrão NAMUR. 

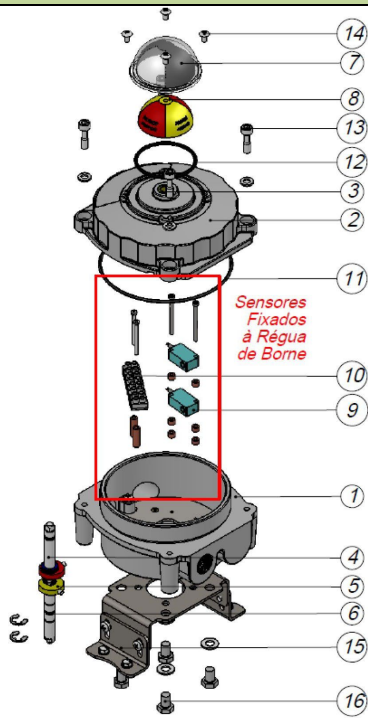
Desenhos Dimensionais

Monitor de Posição - Série 700 - Dimensões em: mm [pol]





Materiais



Item	Qtde	Material
1	1	- Alumínio Fundido ¹ - Aço Inoxidável
2	1	- Alumínio Fundido ¹ - Aço Inoxidável
3	2	Bronze
4	1	Aço Inoxidável
5	2	Polycarbonato
6	2	NBR
7	1	Polycarbonato
8	1	- ABS - Polycarbonato
9	2	Termoplástico de Poliéster
10	1 (8ptos)	- Polipropileno
11	1	NBR
12	1	NBR
13	4	Aço Inoxidável
14	4	Aço Inoxidável
15	1	Aço Carbono
16	4	Aço Inoxidável

¹Com pintura em Poliéster, Opcional: Banho de Níquel.

Mapa de Codificação

ALG	7	25	XX	XX	XX	XX	XX	7	Material da Caixa e Tampa
								6	Tipo de Conexão Elétrica
								5	Quantidade e Tipo de Régua de Borne
								4	Quantidade e Localização do Sensor
								3	Tipo de Haste
								2	Tipo do Sensor
								1	Série do Produto

1	Série do Produto
7	Série 700: Inv. À Prova de Explosão

2	Tipo de Sensor
25	Indutivo NAMUR

3	Tipo de Haste
N	Haste Namur

4	Quantidade e Localização do Sensor
1L	Um sensor local (dentro da caixa)
2L	Dois sensores locais (dentro da caixa)
3L	Três sensores locais (dentro da caixa)
4L	Quatro sensores locais (dentro da caixa)

5	Quantidade e Tipo de Régua de Borne
8D	Régua de Borne com 8 pto
10D	Régua de Borne com 10 pto

6	Tipo de Conexão Elétrica
12	Conexões de 1/2" NPT
34	Conexões de 3/4" NPT

7	Material da Caixa e Tampa
AL	Alumínio com pintura preta
NI	Alumínio com banho de níquel
AI	Aço Inox 316