

## Especificações do Transmissor de Pressão Inteligente Série RP1000 – Invólucro à prova de explosão



RP1001



RP1002/1003



PÁGINA DO EQUIPAMENTO  
NO SITE DA SENSYCAL

REV. 21

Avenida do Estado, 4567 – Mooca – São Paulo – SP – CEP 03105-000

Fone: +55 11 3275-0094 e-mail: vendas@sensycal.com.br

---

**SENSYCAL** Instrumentos e Sistemas Ltda.  
Avenida do Estado, 4567 – Mooca – São Paulo – CEP 03.105-000  
Telefones (11) 3275-0094 | (11) 3271-8715  
Email [vendas@sensycal.com.br](mailto:vendas@sensycal.com.br) | Site [www.sensycal.com.br](http://www.sensycal.com.br)  
CNPJ: 20.785.889/0001-77 – I.E: 143.790.272.115



## Especificações Técnicas

### Desempenho

Exatidão	
Exatidão	$\pm 0,06\%$
Se $TD > 10$ (TD = URL/SPAN)	$\pm(0,006 \times TD)\%$

Efeitos da temperatura ambiente	
Faixas	RP1001 (-40 ... 85 °C)
A	$\pm(0,45 \times TD + 0,25)\%$ SPAN
B	$\pm(0,30 \times TD + 0,20)\%$ SPAN
C/G/D/H/E/F	$\pm(0,20 \times TD + 0,10)\%$ SPAN
Faixas	RP1002/3 (-40 ... 85 °C)
B/L	$\pm(0,30 \times TD + 0,20)\%$ SPAN
C/D/E/F/G/H/I/J/ K/M/N/O/P/Q/R/ S/T	$\pm(0,20 \times TD + 0,10)\%$ SPAN

Efeitos da pressão estática – RP1001	
Faixas	Efeitos da pressão estática
A	$\pm(0,15\% \text{ URL} + 0,10\% \text{ SPAN})/4\text{MPa}$
B	$\pm(0,10\% \text{ URL} + 0,075\% \text{ SPAN})/16\text{MPa}$
C/D/E/F	$\pm(0,05\% \text{ URL} + 0,05\% \text{ SPAN})/16\text{MPa}$

Efeitos da sobrepressão - RP1001	
Faixas	Efeitos da sobrepressão
A	$\pm 0,2\%$ SPAN /4MPa
B	$\pm 0,2\%$ SPAN /16MPa
C/D/E/F	$\pm 0,1\%$ SPAN /16MPa
Efeitos da sobrepressão - RP1002 e RP1003	
$\pm 0,06\%$ SPAN	

Estabilidade	
Faixas	Estabilidade
A	$\pm 0,5\%$ SPAN / ano (RP1001)
B/L	$\pm 0,2\%$ SPAN / ano
C/D/E/F/G/H/I/J/ K/M/N/O/P/Q/R/ S/T	$\pm 0,1\%$ SPAN / ano

Efeito da alimentação	
$\pm 0,0001\% / V$ (12 a 42 Vdc)	

Efeito da vibração (conforme IEC 60770-1)	
$< 0,01\%$ URL (limite superior do range)	

**Funcionais**

Limites de faixa e rangeabilidade – RP1001		
Faixa	Limites de Faixa	Rangeabilidade
A	-1 ... 1 kPa / -10 ... 10 mbar	10:1
B	-6 ... 6 kPa / -60 ... 60 mbar	30:1
G	-20 ... 20 kPa / -200 ... 200 mbar	50:1
C	-40 ... 40 kPa / -400 ... 400 mbar	100:1
H	-100 ... 100 kPa / -1000 ... 1000 mbar	100:1
D	-250 ... 250 kPa / -2500 ... 2500 mbar	100:1
E	-2000 ... 2000 kPa / -20 ... 20 bar	100:1
F	-3000 ... 3000 kPa / -30 ... 30 bar	100:1

Limites de faixa e rangeabilidade – RP1002		
Faixa	Limites de Faixa	Rangeabilidade
B	-6 ... 6 kPa / -60 ... 60 mbar	10:1
C	-40 ... 40 kPa / -400 ... 400 mbar	20:1
D	-100 ... 250 kPa / -1 ... 2500 mbar	100:1
F	-100 ... 3000 kPa / -1 ... 30 bar	100:1
G	-0,1 ... 10 MPa / -1 ... 100 bar	100:1
H	-0,1 ... 21 MPa / -1 ... 210 bar	100:1
I	-0,1 ... 40 MPa / -1 ... 400 bar	100:1
J	-0,1 ... 60 MPa / -1 ... 600 bar	100:1
K	-0,1 ... 100 MPa / -1 ... 1000 bar	100:1

Limites de faixa e rangeabilidade – RP1003		
Faixa	Limites de Faixa	Rangeabilidade
L	0 ... 40 kPa abs. / 0 ... 400 mbar abs.	20:1
M	0 ... 250 kPa abs. / 0 ... 2500 mbar abs.	100:1
N	0 ... 1 MPa abs. / 0 ... 10 bar abs.	100:1
O	0 ... 3 MPa abs. / 0 ... 30 bar abs.	100:1
P	0 ... 10 MPa abs. / 0 ... 100 bar abs.	100:1
Q	0 ... 21 MPa abs. / 0 ... 210 bar abs.	100:1
R	0 ... 40 MPa abs. / 0 ... 400 bar abs.	100:1
S	0 ... 60 MPa abs. / 0 ... 600 bar abs.	100:1
T	0 ... 100 MPa abs. / 0 ... 1000 bar abs.	100:1

**SENSYCAL Instrumentos e Sistemas Ltda.**

Avenida do Estado, 4567 – Mooca – São Paulo – CEP 03.105-000

Telefones (11) 3275-0094 | (11) 3271-8715

 Email [vendas@sensycal.com.br](mailto:vendas@sensycal.com.br) | Site [www.sensycal.com.br](http://www.sensycal.com.br)

CNPJ: 20.785.889/0001-77 – I.E: 143.790.272.115

Limites de pressão – RP1001	
Pressão Máxima de Trabalho (MWP, ou Maximum Working Pressure)	7 MPa (padrão faixa A) 16 MPa (padrão faixas B/G/C/H/D/E/F) 0,25 MPa, 25 MPa, 40 MPa opcionais
Sobrecarga unidirecional máxima	Pressão máxima de trabalho

Limite de pressão– RP1002 e RP1003		
Pressão Máxima de Trabalho (MWP, ou Maximum Working Pressure)	0,2 MPa (faixa B) 1 MPa (faixa C) 4 MPa (faixas D/M/N)	16 MPa (faixas F/O) 20 MPa (faixas G/P) 50 MPa (faixa H/Q) 70 MPa (faixa I/J/R/S) 110 MPa (faixas K/T)

Temperatura	
Ambiente	-40 ... 85 °C
Transporte e armazenamento	-50 ... 85 °C
Processo (meio de pressão)	-40 ... 120 °C

---

**SENSYCAL Instrumentos e Sistemas Ltda.**

Avenida do Estado, 4567 – Mooca – São Paulo – CEP 03.105-000

Telefones (11) 3275-0094 | (11) 3271-8715

 Email [vendas@sensycal.com.br](mailto: vendas@sensycal.com.br) | Site [www.sensycal.com.br](http://www.sensycal.com.br)

CNPJ: 20.785.889/0001-77 – I.E: 143.790.272.115

### **Tela/Display LCD**

- Conta com tela/display LCD (*Liquid Crystal Display*) de duas linhas com 7 caracteres/dígitos cada.
- Possui luz de fundo (*backlight*) que possibilita visualização da tela/display em ambientes escuros.
- Possui gráfico de barras (*bargraph*) com 50 segmentos, utilizados para indicar a saída de corrente em porcentagem de 0% a 100% em incrementos de 2%.

### **Limites de ajuste de ZERO**

Através do ajuste de zero pode-se elevar ou suprimir o ZERO, dentro dos limites inferior e superior da cápsula.

### **Ajuste de zero externo**

O ajuste de zero externo pode ser feito continuamente com resolução incremental de 0,01% do span. O ajuste pode ser feito no local, usando os botões de ajuste.

### **Efeitos da posição de montagem**

Rotação no plano do diafragma não tem nenhum efeito. Até 90° de inclinação causará acréscimo de até 0,4 kPa sobre o ZERO (RP1001) e 0,25 kPa sobre o ZERO (RP1002 e RP1003), que podem ser corrigidos com o ajuste de zero.

### **Saída**

Saída linear ou raiz quadrada programável de 4 a 20 mA a 2 fios com comunicação digital. Opção de protocolo HART® FSK sobreposta sobre o sinal 4 a 20mA. Faixa da saída de 3,9 a 20,5 mA.

### **Alarme de falha selecionável**

- Baixo (min): 3,7 mA
- Alto (máx): 21 mA

Se nenhum modo for selecionado, o transmissor mantém o valor real antes da falha. A configuração padrão do alarme de falha é o modo de alta.

---

#### **SENSYCAL Instrumentos e Sistemas Ltda.**

Avenida do Estado, 4567 – Mooca – São Paulo – CEP 03.105-000

Telefones (11) 3275-0094 | (11) 3271-8715

Email [vendas@sensycal.com.br](mailto:vendas@sensycal.com.br) | Site [www.sensycal.com.br](http://www.sensycal.com.br)

CNPJ: 20.785.889/0001-77 – I.E: 143.790.272.115

### ***Autodiagnóstico***

Auto-diagnóstico executado sempre que o equipamento é ligado, com códigos de erro indicados no manual. Comando HART número 48 (*Status Adicionais do Equipamento*) possibilita verificação das condições do equipamento durante seu funcionamento.

### ***Resistência de carga***

A resistência de carga interna mínima é de **250 Ohms**. A resistência de carga interna do transmissor irá variar para controlar a corrente da malha.

Para possibilitar a comunicação HART, a resistência de carga externa deve ser de ao menos **250 Ohms**. Para sinalização 4-20 mA, não é necessária resistência de carga externa.

### ***Tempo de resposta***

O tempo de resposta mínimo é de **0,1 segundo**.

Através dos botões de ajuste local ou da comunicação HART, a constante de amortecimento pode ser ajustada de 0,1 a 60 segundos e acrescentada ao tempo de resposta.

### ***Tempo de inicialização***

< 15s

### ***Compatibilidade Eletromagnética (CEM)***

Veja a tabela de desempenho da CE

## Físicas

Material das partes molhadas	
Corpo do sensor	Aço inox 316L
Material do diafragma	Aço inox 316L / Hastelloy C / Tântalo
Porcas e parafusos	Aço inox 304
Fluido de enchimento	Óleo de silicone (padrão) Óleo fluorado/Fluorolube®(opcional)
Junta do conector de processo	Buna-N (NBR) (padrão) Viton (FKM) Teflon (PTFE)
Invólucro	Alumínio com pintura epóxi (aço inox opcional)
Junta do invólucro	Buna-N (NBR)
Plaqueta de identificação	Aço inox 304
Peso	RP1001 - 3,3 kg RP1002 e RP1003 - 1,6 kg
Grau de proteção	IP67

## Tabela de desempenho CEM

Itens	Itens de teste	Normas Básicas	Condições de ensaio	Nível de Desempenho
1	Interferência irradiada (Invólucro)	GB/T 9254-2008	30 MHz a 1000 MHz	OK
2	Interferência Conduzida (Alimentação DC)	GB/T 9254-2008	0,15 MHz a 30 MHz	OK
3	Imunidade a descarga eletrostática (ESD)	GB/T 17626.2-2006	4 kV (Linha) 8 kV (Ar)	B
4	Imunidade ao campo eletromagnético RF	GB/T 17626.3-2006	10 V/m (80 MHz a 1 GHz)	A
5	Imunidade ao campo magnético de frequência	GB/T 17626.8-2006	30 A/m	A
6	Imunidade a transiente elétrico	GB/T 17626.4-2008	2 kV (5/50 ns, 5 kHz)	B

### Notas:

1. Nível A de desempenho: Especificações técnicas dentro dos limites de desempenho normal.
2. Nível B de desempenho: Redução temporária ou perda de funcionalidade ou desempenho, sendo restaurado. Não são alteradas as condições reais de funcionamento e armazenamento.

---

### SENSYCAL Instrumentos e Sistemas Ltda.

Avenida do Estado, 4567 – Mooca – São Paulo – CEP 03.105-000

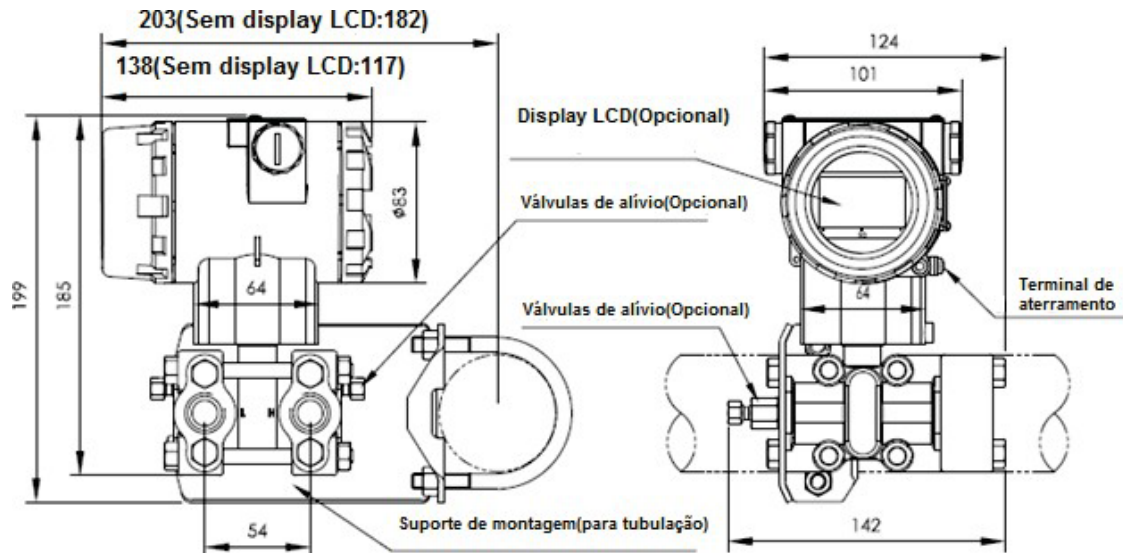
Telefones (11) 3275-0094 | (11) 3271-8715

Email [vendas@sensycal.com.br](mailto:vendas@sensycal.com.br) | Site [www.sensycal.com.br](http://www.sensycal.com.br)

CNPJ: 20.785.889/0001-77 – I.E: 143.790.272.115

**Desenhos dimensionais**

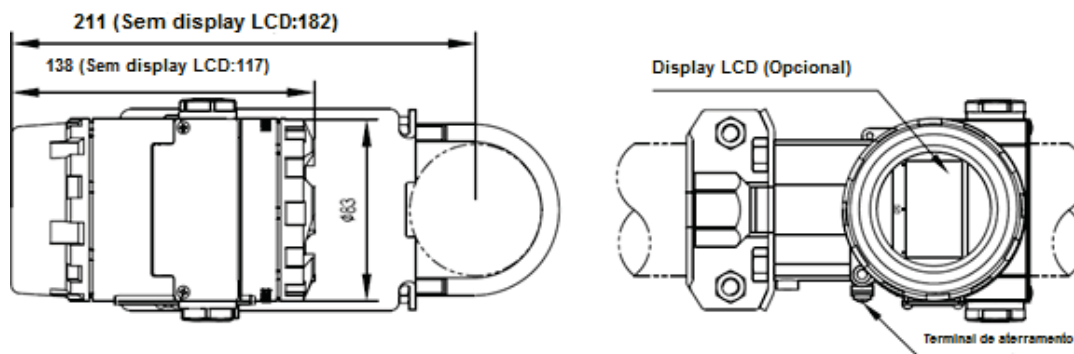
As dimensões estão em milímetros.



**Vista lateral**

**Vista frontal**

**Figura 4 – Tubulação montada na horizontal – RP1001**



**Vista lateral**

**Vista frontal**

**Figura 5 – Tubulação montada na horizontal – RP1002 e RP1003**

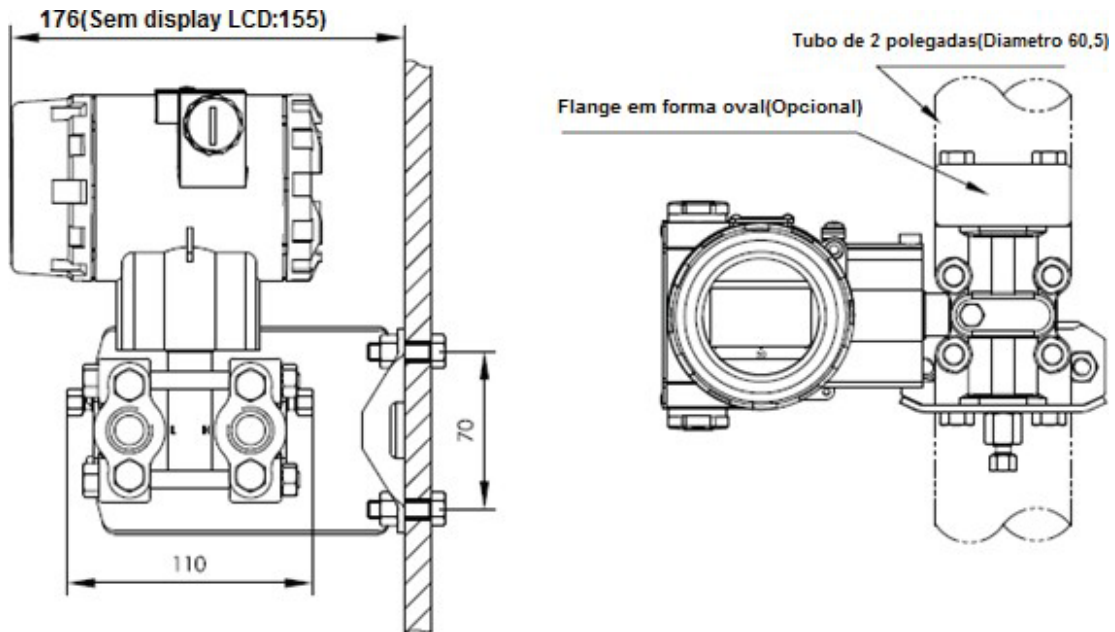
**SENSYCAL Instrumentos e Sistemas Ltda.**

Avenida do Estado, 4567 – Mooca – São Paulo – CEP 03.105-000

Telefones (11) 3275-0094 | (11) 3271-8715

Email [vendas@sensycal.com.br](mailto: vendas@sensycal.com.br) | Site [www.sensycal.com.br](http://www.sensycal.com.br)

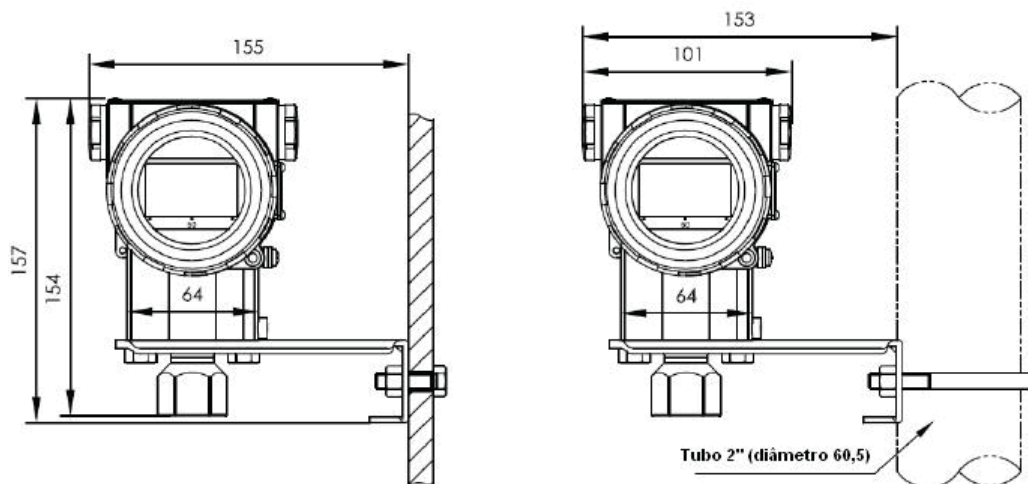
CNPJ: 20.785.889/0001-77 – I.E: 143.790.272.115



**Montagem em parede na horizontal**

**Tubulação montada na vertical**

**Figura 6 – Montagem em parede e na vertical – RP1001**



**Figura 7 – Montagem em parede e na vertical – RP1002 e RP1003**

## Código de Pedido

Transmissor de Pressão Diferencial – RP1001			
10	Saída		
	H	4-20 mA com HART®	
20	Faixa de medição		
	A	-1 a +1 kPa (-100 a +100 mmH <sub>2</sub> O / -10 a +10 mbar) – rangeabilidade 10:1 – resolução de até 0,0001 kPa	
	B	-6 a +6 kPa (-600 a +600 mmH <sub>2</sub> O / -60 a +60 mbar) – rangeabilidade 30:1 – resolução de até 0,0001 kPa	
	G	-20 a +20 kPa (-2000 a +2000 mmH <sub>2</sub> O / -200 a +200 mbar) – rangeabilidade 50:1 – resolução de até 0,001 kPa	
	C	-40 a +40 kPa (-4000 a +4000 mmH <sub>2</sub> O / -400 a +400 mbar) – rangeabilidade 100:1 – resolução de até 0,001 kPa	
	H	-100 a +100 kPa (-10 a +10 mH <sub>2</sub> O / -1000 a +1000 mbar) – rangeabilidade 100:1 – resolução de até 0,01 kPa	
	D	-250 a +250 kPa (-25 a +25 mH <sub>2</sub> O / -2500 a +2500 mbar) – rangeabilidade 100:1 – resolução de até 0,01 kPa	
	E	-2 a +2 MPa (-200 a +200 mH <sub>2</sub> O / -20 a +20 bar) – rangeabilidade 100:1 – resolução de até 0,1 kPa	
	F	-3 a +3 MPa (-300 a +300 mH <sub>2</sub> O / -30 a +30 bar) – rangeabilidade 100:1 – resolução de até 0,1 kPa	
	X	Especial (sob consulta)	
30	Material do diafragma e fluido de enchimento		
	A	Aço inox 316L / Óleo de silicone	
	C	Hastelloy C / Óleo de silicone	
	T	Tântalo / Óleo de silicone	
	M	Monel / Óleo de silicone	
	F	Aço inox 316L / Óleo Fluorolube®	
40	Pressão máxima de trabalho		
	0	0,2 MPa (opcional para faixa A)	
	7	7 MPa ( <b>padrão</b> para faixa A)	
	1	16 MPa ( <b>padrão</b> para faixas B/G/C/H/D/E/F)	
	2	25 MPa	
	3	40 MPa	
50	Conexão ao processo		
	N	7/16-20 UNF e 1/4-18 NPT rosca fêmea, sem válvula de alívio	
	B	7/16-20 UNF e 1/4-18 NPT rosca fêmea, com válvula de alívio no final dos flanges	
	U	7/16-20 UNF e 1/4-18 NPT rosca fêmea, com válvula de alívio na parte superior do lado do flange	
	D	7/16-20 UNF e 1/4-18 NPT rosca fêmea, válvula de alívio na parte inferior do lado do flange	
	X	Selo à especificar	
60	Junta do conector de processo		
	N	Buna-N (NBR)	
	F	Viton (FKM)	
	P	Teflon (PTFE)	
70	Função especial		
	N	Saída linear configurada – Saída de raiz quadrada configurável	
	F	Saída de raiz quadrada configurada – Saída linear configurável	
	O	Tratamento de limpeza (Medição de oxigênio deve ser com sensor com óleo fluorado, gaxeta em Viton (FKM), <6 MPa, <60°C)	
80	Suporte de fixação		
	N	Nenhum	
	1	Aço inox 304	
	2	Aço carbono galvanizado	
90	Acessório		
	N	Nenhum	
	1	Flange de forma oval de aço inox com rosca fêmea de 1/2 NPT	
	2	Conector em aço inox M20x1,5 rosca macho	
100	Indicador local		
	N	Nenhum	
	1	Display LCD	
	2	Display LCD com iluminação (backlight)	
110	Material do invólucro		
		Alumínio ( <b>padrão</b> )	
	-X	Aço Inox 316	
<b>Exemplo de montagem do código do transmissor: RP1001-HCA1NF111</b> [H]: 4-20 mA com HART® [C]: Faixa de medição: -40 a +40 kPa (-4000 a +4000 mmH <sub>2</sub> O / -400 a +400 mbar) [A]: Diafragma em aço inox 316L com fluido de enchimento de óleo de silicone [1]: Pressão de trabalho: 16 Mpa [B]: 7/16-20 UNF e 1/4-18 NPT rosca fêmea, com válvulas de alívio no final dos flanges [N]: Junta do conector de processo: Buna-N (NBR) [F]: Saída de raiz quadrada [1]: Suporte de fixação em aço inox 304 [1]: Acessório: Flange de forma oval em aço inox com rosca fêmea de 1/2 NPT [1]: Indicador local: Display LCD [ ]: Invólucro em alumínio			
<b>Nota: Os transmissores de pressão da série RP1000 possuem invólucro à prova de explosão Ex d IIC T4-T6 Gb</b>			

### SENSYCAL Instrumentos e Sistemas Ltda.

Avenida do Estado, 4567 – Mooca – São Paulo – CEP 03.105-000

Telefones (11) 3275-0094 | (11) 3271-8715

Email [vendas@sensycal.com.br](mailto: vendas@sensycal.com.br) | Site [www.sensycal.com.br](http://www.sensycal.com.br)

CNPJ: 20.785.889/0001-77 – I.E: 143.790.272.115

Transmissores de Pressão RP1002 e RP1003			
10	Saída		
	H	4-20 mA com HART®	
20	Faixa de medição		
	B	<b>RP1002 Pressão manométrica</b>	
	C	-6 a 6 kPa (-600 a 600 mmH2O / -60 a 60 mbar) – rangeabilidade 10:1 – resolução de até 0,0001 kPa	
	D	-40 a 40 kPa (-4000 a 4000 mmH2O / -400 a 400 mbar) – rangeabilidade 20:1 – resolução de até 0,001 kPa	
	F	-100 kPa a 250 kPa (-10 a 25 mmH2O / -1000 a 2500 mbar) – rangeabilidade 100:1 – resolução de até 0,01 kPa	
	G	-0,1 a 3 MPa (-10 a 300 mmH2O / -1 a 30 bar) – rangeabilidade 100:1 – resolução de até 0,1 kPa	
	H	-0,1 a 10 MPa (-14,7 a 1450 psi / -1 a 100 bar) – rangeabilidade 100:1 – resolução de até 1 kPa	
	I	-0,1 a 21 MPa (-14,7 a 3045 psi / -1 a 210 bar) – rangeabilidade 100:1 – resolução de até 1 kPa	
	J	-0,1 a 40 MPa (-14,7 a 5800 psi / -1 a 400 bar) – rangeabilidade 100:1 – resolução de até 1 kPa	
	K	-0,1 a 60 MPa (-14,7 a 8700 psi / -1 a 600 bar) – rangeabilidade 100:1 – resolução de até 1 kPa	
	X	-0,1 a 100 MPa (-14,7 a 14500 psi / -1 a 1000 bar) – rangeabilidade 100:1 – resolução de até 10 kPa	
	X	Especial (sob consulta)	
	L	<b>RP1003 Pressão absoluta</b>	
	M	0 a 40 kPa abs. (0 a 4000 mmH2O abs. / 0 a 400 mbar abs.) – rangeabilidade 20:1 – resolução de até 0,001 kPa	
	N	0 a 250 kPa abs. (0 a 25 mmH2O abs. / 0 a 2500 mbar abs.) – rangeabilidade 100:1 – resolução de até 0,01 kPa	
	O	0 a 1 MPa abs. (0 a 100 mmH2O abs. / 0 a 10 bar abs.) – rangeabilidade 100:1 – resolução de até 1 kPa	
	P	0 a 3 MPa abs. (0 a 300 mmH2O abs. / 0 a 30 bar abs.) – rangeabilidade 100:1 – resolução de até 1 kPa	
	Q	0 a 10 MPa abs. (0 a 1450 psi abs. / 0 a 100 bar abs.) – rangeabilidade 100:1 – resolução de até 1 kPa	
	R	0 a 21 MPa abs. (0 a 3045 psi abs. / 0 a 210 bar abs.) – rangeabilidade 100:1 – resolução de até 1 kPa	
	S	0 a 40 MPa abs. (0 a 5800 psi abs. / 0 a 400 bar abs.) – rangeabilidade 100:1 – resolução de até 1 kPa	
	T	0 a 60 MPa abs. (0 a 8700 psi abs. / 0 a 600 bar abs.) – rangeabilidade 100:1 – resolução de até 1 kPa	
	X	0 a 100 MPa abs. (0 a 14500 psi abs. / 0 a 1000 bar abs.) – rangeabilidade 100:1 – resolução de até 10 kPa	
	X	Especial (sob consulta)	
30	Material do diafragma e fluido de enchimento		
	A	Aço inox 316L / Óleo de silicone	
	C	Hastelloy C / Óleo de silicone	
	T	Tântalo / Óleo de silicone	
	M	Monel / Óleo de silicone	
	F	Aço inox 316L / Óleo Fluorolube®	
40	Conexão ao processo		
	1	1/2-NPT Rosca fêmea	
	2	1/2-NPT Rosca macho (Contendo 1/4-NPT rosca fêmea)	
	3	M20x1,5 Rosca fêmea	
	4	G 1/2 Rosca fêmea	
	5	Conexão de vácuo DIN 28403 KF16 / ISO2861 (nota 1)	
	6	1/4-NPT Rosca macho	
	7	1" BSP Flush (faceado) - Rosca macho	
	8	1/4-NPT Rosca fêmea	
	X	Especial – de acordo com solicitado pelo cliente	
50	Função especial		
	N	Nenhum	
	O	Tratamento de limpeza (Medição de oxigênio deve ser com sensor com óleo fluorado, gaxeta em Viton (FKM), <6 MPa, <60°C)	
60	Suporte de fixação		
	N	Nenhum	
	1	Aço inox 304	
	2	Aço carbono galvanizado	
70	Indicador local		
	N	Nenhum	
	1	Display LCD	
	2	Display LCD com iluminação (backlight)	
80	Material do invólucro		
			Alumínio (padrão)
	-X		Aço Inox 316
<p>Nota 1: Conexão de vácuo DIN 28403 KF16 / ISO2861, utilizado somente com pressões abaixo de 2,5 bar;</p> <p><b>Exemplo de montagem do código do transmissor: RP1002-HCA1N11-X</b>          [RP1002-]: Transmissor de pressão manométrica          [H]: 4-20 mA com HART®          [C]: Faixa de medição: -40 a 40 kPa (-4000 a 4000 mmH2O / -400 a 400 mbar)          [A]: Diafragma em aço inox 316L com fluido de enchimento de óleo de silicone          [1]: Conexão ao processo de 1/2-NPT rosca fêmea          [N]: Nenhum          [1]: Suporte de fixação em aço inox 304          [1]: Indicador local: Display LCD          [-X]: Invólucro em aço inox 316</p> <p><b>Nota: Os transmissores de pressão da série RP1000 possuem invólucro à prova de explosão Ex d IIC T4-T6 Gb</b></p>			

**SENSYCAL Instrumentos e Sistemas Ltda.**

Avenida do Estado, 4567 – Mooca – São Paulo – CEP 03.105-000

Telefones (11) 3275-0094 | (11) 3271-8715

 Email [vendas@sensycal.com.br](mailto:vendas@sensycal.com.br) | Site [www.sensycal.com.br](http://www.sensycal.com.br)

CNPJ: 20.785.889/0001-77 – I.E: 143.790.272.115

## Acessórios Opcionais

### DPS3-N12M-24V

Dispositivo supressor de surtos Classe III – rosca 1/2" NPT macho.

### DPS3-M20M-24V

Dispositivo supressor de surtos Classe III – rosca M20 macho.