

## Manual do Transmissor de Pressão Inteligente Série RP2000



**RP2001**



**RP2002/2003**

REV. 25



**PÁGINA DO EQUIPAMENTO  
NO SITE DA SENSYCAL**

**SENSYCAL Instrumentos e Sistemas Ltda.**  
Avenida do Estado, 4567 – Mooca – São Paulo – CEP 03.105-000  
Telefones (11) 3275-0094 | (11) 3271-8715  
Email [vendas@sensycal.com.br](mailto:vendas@sensycal.com.br) | Site [www.sensycal.com.br](http://www.sensycal.com.br)  
CNPJ: 20.785.889/0001-77 – I.E: 143.790.272.115

--- PÁGINA EM BRANCO ---

## Sumário

Série RP2000 - Transmissores de Pressão Inteligentes .....	4
Descrição .....	5
Informações gerais .....	5
Transporte e armazenamento .....	5
Identificação .....	6
Princípio de funcionamento .....	6
Instalação .....	7
Alimentação e requisitos de carga .....	7
Ligação Elétrica .....	8
Conexão de processo .....	8
Instalação mecânica .....	10
Identificação dos terminais da borneira .....	10
Configuração através de ajuste local .....	11
Ajuste Local .....	12
Instruções .....	15
Configurando o transmissor com Sharp S10 .....	30
Instalação do driver do modem .....	30
Configurando as portas COM no PC para Modem HART .....	30
Instalação do software Sharp S10 .....	31
Controle de conexão .....	33
Conexão de hardware .....	34
Configuração dos parâmetros do transmissor .....	35
Informações .....	36
Configurando a saída analógica .....	37
Calibração .....	38
Opções .....	40
Monitoração .....	40
Operação .....	41
Calibração Zero .....	41
Calibração Zero e Span .....	42
Códigos de Erro .....	42

---

**SENSYCAL Instrumentos e Sistemas Ltda.**

Avenida do Estado, 4567 – Mooca – São Paulo – CEP 03.105-000

Telefones (11) 3275-0094 | (11) 3271-8715

Email [vendas@sensycal.com.br](mailto:vendas@sensycal.com.br) | Site [www.sensycal.com.br](http://www.sensycal.com.br)

CNPJ: 20.785.889/0001-77 – I.E: 143.790.272.115

Especificações Técnicas.....	43
Desempenho.....	43
Funcionais.....	44
Físicas.....	47
Tabela de desempenho CEM.....	47
Desenhos dimensionais.....	48
Acessórios Opcionais.....	50
DPS3-N12M-24V.....	50
DPS3-M20M-24V.....	50

## **Série RP2000 - Transmissores de Pressão Inteligentes**

## Descrição

A linha de transmissores de pressão RP2000 é apropriada para medição de pressão, nível, densidade e vazão de líquidos e gases. Com saída de 4 a 20 mA e protocolo de comunicação HART®. Outras características incluem resposta rápida, configuração remota autodiagnóstico e o estado dos alarmes de pressão alta e baixa.

São três modelos disponíveis:

- **RP2001** – Transmissor de pressão diferencial
- **RP2002** - Transmissor de pressão manométrica
- **RP2003** - Transmissor de pressão absoluta



**Figura 1 – RP2001 e RP2002/3**

## Informações gerais

A série RP2000 de transmissores de pressão inteligentes tem nova tecnologia com sensor de pressão de alta precisão e eletrônica microprocessada.

A linha de transmissores RP2000 mede pressão diferencial, absoluta e manométrica, dentre outras variáveis. É amplamente utilizada nas indústrias de petróleo, química, energia elétrica, metalurgia, água, cerveja e outros campos industriais. Por um longo tempo, pela excelente qualidade do produto e do serviço pós-venda, ganhou o elogio unânime dos usuários.

## Transporte e armazenamento

Após a calibração, o equipamento é embalado numa caixa de papelão de acordo com normas internacionais, a fim de proteger contra danos.

O armazenamento do equipamento não precisa de nenhum tratamento especial, mas

deve respeitar os limites de temperatura, umidade e vibração. Não há limite para o período de armazenamento, desde que sejam mantidas as condições ambientais adequadas.

## Identificação

A plaqueta de identificação do produto tem número de série, faixa, precisão, tensão de entrada, saída, data de fabricação e outras informações.

## Princípio de funcionamento

O transmissor de pressão é dividido em dois módulos:

- Eletrônico
- Sensor

O módulo eletrônico inclui as placas eletrônicas, borneira, display e a carcaça mecânica do transmissor. O módulo sensor é constituído pela célula do sensor propriamente dito, a conexão mecânica ao processo e a placa analógica.

A célula do sensor possui construções diferentes para cada modelo de transmissor. Externamente, a célula possui um diafragma metálico soldado ao seu invólucro. A pressão do processo é aplicada sobre este diafragma, que irá flexionar e transmitir essa força para o interior da célula. Na parte interna da célula, o diafragma está em contato com o fluido de enchimento, cuja função é transmitir a pressão exercida à superfície do sensor.

No caso de transmissores diferenciais, a célula possui dois diafragmas em contato com o processo, um para medir a pressão mais baixa e outro para medir a pressão mais alta. Em instrumentação, costuma-se denominar essas tomadas de pressão como lado de baixa e lado de alta, respectivamente. Neste modelo de transmissor o que é mostrado no display é a diferença calculada entre as pressões do lado de alta e de baixa.

Para transmissores manométricos, o lado de baixa pressão fica em contato com a pressão atmosférica e somente é possível aplicar pressão no lado de alta. Esses modelos mostram em sua leitura a pressão relativa.

Os transmissores absolutos são similares aos manométricos, porém o lado de baixa é lacrado com vácuo. Desse modo, a pressão de referência é zero e a leitura disponibilizada é a pressão absoluta.

O material do diafragma, o anel de vedação e o fluido de enchimento podem ser selecionados para se adequar às características do processo, impedindo que haja corrosão, vazamentos ou perdas na transmissão de pressão para o interior da célula.

---

**SENSYCAL Instrumentos e Sistemas Ltda.**

Avenida do Estado, 4567 – Mooca – São Paulo – CEP 03.105-000

Telefones (11) 3275-0094 | (11) 3271-8715

Email [vendas@sensycal.com.br](mailto:vendas@sensycal.com.br) | Site [www.sensycal.com.br](http://www.sensycal.com.br)

CNPJ: 20.785.889/0001-77 – I.E: 143.790.272.115

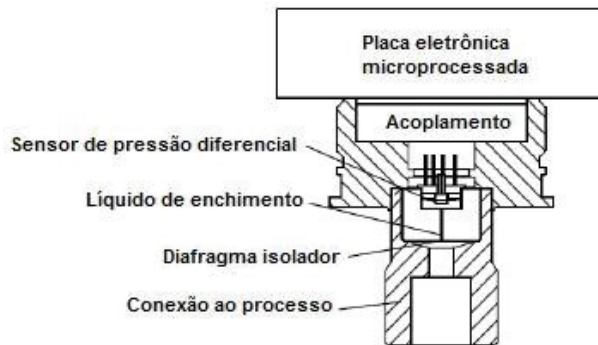


Figura 2 – Unidades funcionais dos transmissores manométrico e absoluto

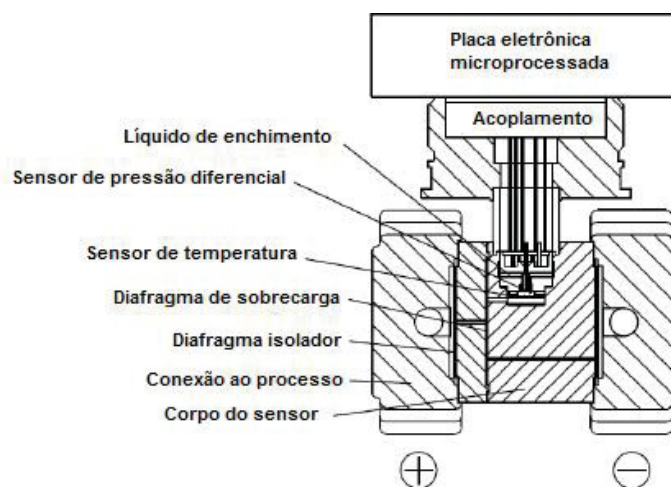


Figura 3 – Unidades funcionais dos transmissores diferenciais

## Instalação



### ATENÇÃO

- Tomar todas as providências de segurança, antes de efetuar as ligações da conexão elétrica em locais com riscos de incêndio e explosão. Garanta a conformidade com os requisitos de segurança da área.
- A fim de assegurar a segurança de operadores e da planta, a instalação dos equipamentos deve ser realizada por pessoal treinado de acordo com os tipos de dados técnicos.

## Alimentação e requisitos de carga

**SENSYCAL Instrumentos e Sistemas Ltda.**

Avenida do Estado, 4567 – Mooca – São Paulo – CEP 03.105-000

Telefones (11) 3275-0094 | (11) 3271-8715

Email [vendas@sensycal.com.br](mailto:vendas@sensycal.com.br) | Site [www.sensycal.com.br](http://www.sensycal.com.br)

CNPJ: 20.785.889/0001-77 – I.E: 143.790.272.115

Alimentação 24 Vdc, R :: (Us-12V)/Imax kO, Imax=23 mA;

Alimentação máxima: 42Vdc;

Alimentação mínima: 12Vdc, 15Vdc (com display LCD);

230 Ohms até 600 Ohms para comunicação digital.

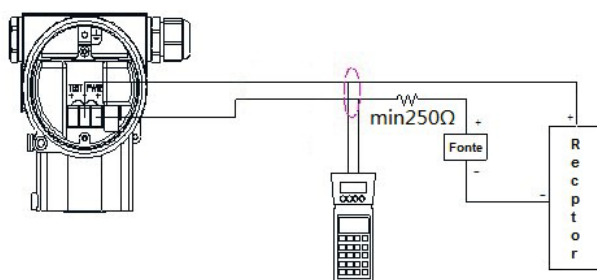
## Ligação Elétrica

O transmissor de pressão não tem chave para ser ligado, portanto o sistema deve ser configurado com proteção contra sobrecorrente ou ter dispositivo para corte de energia.

Verifique se a tensão de funcionamento está de acordo com a plaqueta de identificação. A fonte de alimentação e o sinal de saída dividem o mesmo par de fios.

A ligação elétrica é feita através de rosca 1/2" NPT ou prensa-cabo M20x1,5. A conexão elétrica é adequada para fio com secção transversal até 2,5mm<sup>2</sup>.

O sinal de saída é obtido através da alimentação a dois fios conforme figura seguinte:



**Figura 4 – Ligação elétrica**

O transmissor pode ser operado via interface HART (modem) através de computador (PC) ou notebook. A interface é ligada em paralelo ao resistor e se comunica com o transmissor através de um sinal AC sobreposto ao sinal de saída.

Esta modulação não muda os valores medidos, portanto não afeta o sinal de saída de 4 a 20 mA. O valor da impedância do circuito não deve ser inferior a 250 Ohms. Se de acordo com o padrão da instalação a impedância não alcançar este valor, aumente-a.

## Conexão de processo

Flange com fixação rosca UNF 7/16-20 e NPT 1/4-18 rosca fêmea em ambos os lados para RP2001. Veja figura seguinte.

---

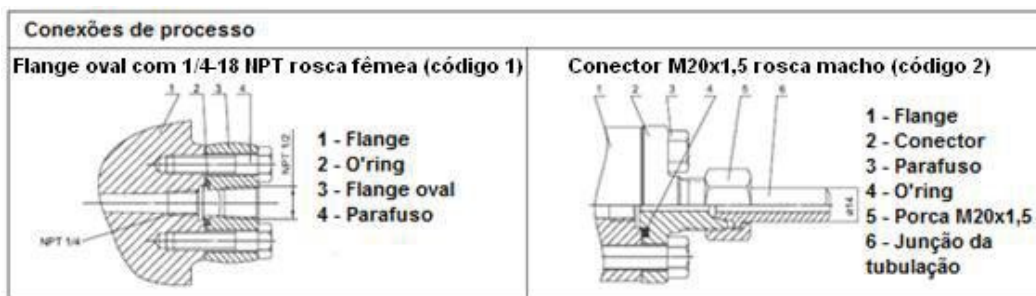
**SENSYCAL Instrumentos e Sistemas Ltda.**

Avenida do Estado, 4567 – Mooca – São Paulo – CEP 03.105-000

Telefones (11) 3275-0094 | (11) 3271-8715

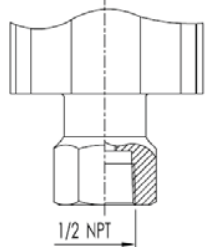
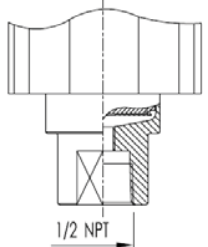
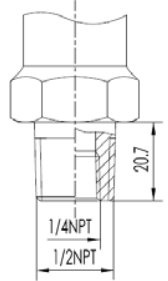
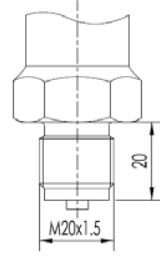
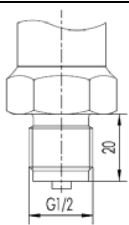
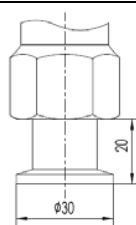
Email [vendas@sensycal.com.br](mailto:vendas@sensycal.com.br) | Site [www.sensycal.com.br](http://www.sensycal.com.br)

CNPJ: 20.785.889/0001-77 – I.E: 143.790.272.115



**Figura 5 – Identificação das conexões de processo para RP2001**

Para RP2002 e RP2003 a conexão de processo padrão é 1/2-NPT rosca fêmea, podendo ser alterado para 1/2-NPT, G1/2, M20x1.5 rosca macho e KF16 conexão de vácuo.

Código 1	
Faixas M/D/F/G/H/I/J/O	Faixas B/C/L
 <p>1/2 NPT</p>	 <p>1/2 NPT</p>
<b>1/2-NPT rosca macho (Código 2)</b>	<b>M20x1,5 rosca macho (Código 3)</b>
 <p>20.7</p> <p>1/4 NPT</p> <p>1/2 NPT</p>	 <p>20</p> <p>M20x1.5</p>
<b>G 1/2 rosca macho (Código 4)</b>	<b>Conector de Vácuo DIN 28403 KF16 / ISO 2861 (Código 5)</b>
 <p>20</p> <p>G1/2</p>	 <p>20</p> <p>ø30</p>
<b>1/4-NPT rosca macho (Código 6)</b>	

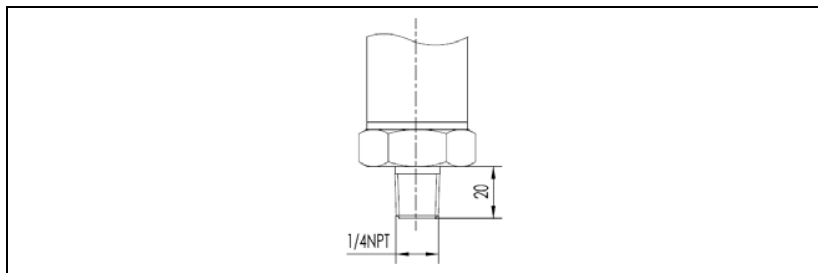
**SENSYCAL** Instrumentos e Sistemas Ltda.

Avenida do Estado, 4567 – Mooca – São Paulo – CEP 03.105-000

Telefones (11) 3275-0094 | (11) 3271-8715

Email [vendas@sensycal.com.br](mailto:vendas@sensycal.com.br) | Site [www.sensycal.com.br](http://www.sensycal.com.br)

CNPJ: 20.785.889/0001-77 – I.E: 143.790.272.115



### Instalação mecânica

A carcaça do transmissor pode ser rotacionada 360 graus em relação ao módulo transmissor sem afetar sua performance e fiação interna.

Antes de rotacionar o módulo transmissor, solte o parafuso de fixação com uma chave sextavada de 2 mm. Em seguida, gire-o para a posição adequada e aperte o parafuso novamente. Para uma instalação adequada, siga os seguintes passos:

1. Os tubos de impulso devem ser tão curtos quanto possível e evitar dobras.
2. A inclinação da instalação do tubo guia não deve ser inferior a 1:12, de modo a não iniciar a precipitação.
3. Antes de montar o tubo no transmissor, limpe-o com ar comprimido ou no meio de medição. O meio de medição é o melhor.
4. Se o meio é líquido, o tubo guia deve estar vazio.
5. O layout da tubulação de pressão (linhas de impulso) deve assegurar que as bolhas no líquido medido, ou sedimentos no gás, possam retornar para a tubulação do processo.
6. A tubulação do processo não deve ter vazamentos.

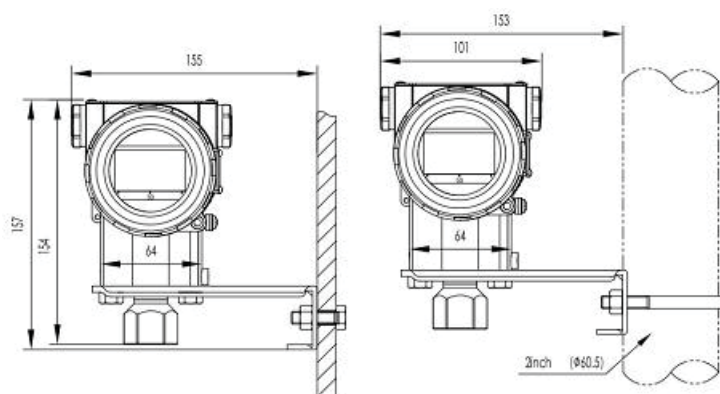


Figura 6 – Transmissor de pressão montado em tudo ou parede

Refira-se o tópico Desenhos Dimensionais para mais informações sobre posições de montagem.

### Identificação dos terminais da borneira

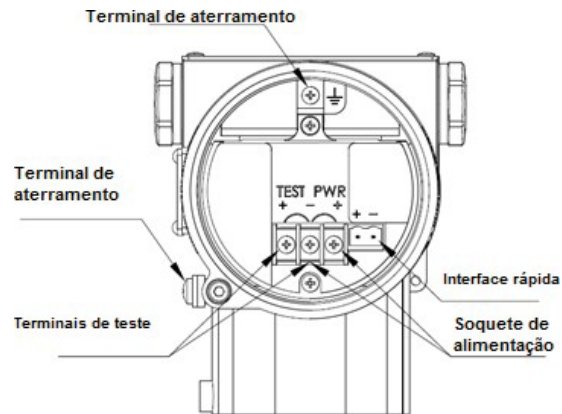
**SENSYCAL** Instrumentos e Sistemas Ltda.

Avenida do Estado, 4567 – Mooca – São Paulo – CEP 03.105-000

Telefones (11) 3275-0094 | (11) 3271-8715

Email [vendas@sensycal.com.br](mailto:vendas@sensycal.com.br) | Site [www.sensycal.com.br](http://www.sensycal.com.br)

CNPJ: 20.785.889/0001-77 – I.E: 143.790.272.115



**Figura 7 – Identificação dos terminais da borneira**

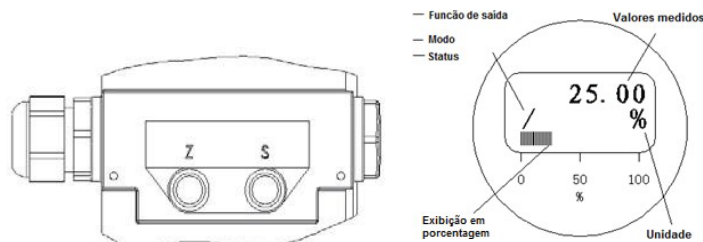
**NOTA**

A interface rápida de alimentação tem funcionamento equivalente aos terminais da borneira.

### Configuração através de ajuste local

As configurações podem ser feitas via comunicação HART® ou pelo display através dos botões de acesso ao menu de configurações. Os botões de acesso **Z** e **S** estão localizados

na parte superior do instrumento e em baixo da plaqueta de identificação. Se necessário afrouxe o parafuso da plaqueta de identificação e gire-a 90 graus.



**Figura 8 – Botões S e Z e display do transmissor**

## Ajuste Local

Para fazer o ajuste local com os botões **Z** e **S** é necessário que o transmissor tenha display LCD. **Para acessar o menu de ajuste local através da tela de medição, pressione os botões Z e S simultaneamente e em seguida solte-os. Ao soltar os botões, o menu de ajuste local será mostrado.**

Veja a seguir as opções do menu de ajuste local e suas respectivas funções que podem ser acessadas e configuradas através do ajuste local. **As opções marcadas com o símbolo asterisco (\*) estão disponíveis apenas nas versões de firmware RSR306R80 a RSR306R99. As opções marcadas com um sinal positivo (+) estão apenas disponíveis nas versões de firmware RSR306R80 e superior. As opções marcadas dois sinais positivos (++) estão disponíveis apenas nas versões de firmware RSR307 e superior.**

**EXIT** – Sai do menu de ajuste local e volta para tela de medição.

**VIEW** – Mostra os valores medidos, calculados e configurados das variáveis do transmissor (pressão, corrente, %, temperatura, etc.).

**GET 0%** – Ajusta o valor inferior da faixa de pressão (também chamado de 0%, *Lower Range Value* ou LRV) para o valor de pressão medido no momento, deslocando o valor superior (também chamado de 100%, *Upper Range Value* ou URV) para manter o *span* (URV menos LRV) do instrumento.

**GET 100%** – Ajusta o valor superior da faixa (100% ou span) para o valor de pressão medido no momento.

**SET 0%** – Ajusta o valor inferior da faixa para o valor entrado manualmente.

**SET 100%** – Ajusta o valor superior da faixa para o valor entrado manualmente.

**SHIFT ZERO** – Zera a leitura de pressão do sensor.

**OFFSET SHIFT** – Configuração de offset (deslocamento em %) da faixa do transmissor.

**DAMPING** – Configuração do valor do filtro de medição de pressão (damping).

**DISPLAY** – Configuração da variável a ser exibida na tela de medição do display.

**DISPLAY ACCUR ++** – Configuração da resolução da variável medida (> RSR307).

**UNIT** – Configuração da unidade utilizada para medir pressão.

**TABLE \*** – Configuração da tabela de transferência (RSR306R99 > versão > RSR306R80)

**FUNCTION** – Configuração da função de saída (por exemplo, linear ou raiz quadrada).

**ALARM TYPE +** – Configuração do tipo de alarme de corrente (> RSR306R80).

**OUT 0% +** – Configuração do valor inferior da variável de usuário (> RSR306R80).

**OUT 100% +** – Configuração do valor superior da variável de usuário (> RSR306R80).

**OUT UNIT \*** – Configuração da unidade da variável de usuário (> RSR306R80).

**LOOP TEST +** – Fixa corrente de saída em 4, 12 ou 20 mA para testes do loop de corrente (> RSR306R80).

**SIGNAL CUT +** – Configuração da porcentagem de corte da faixa (> RSR306R80).

**LOCK ++** – Aciona travamento do ajuste local (> RSR307).

**SOFT VER** – Mostra a versão do firmware.

A seguir está a relação de todas as opções do menu de configuração. **As opções marcadas com o símbolo asterisco (\*) estão disponíveis apenas nas versões de firmware RSR306R80 a RSR306R99. As opções marcadas com um sinal positivo (+)**

estão apenas disponíveis nas versões de firmware RSR306R80 e superior. As opções marcadas dois sinais positivos (++) estão disponíveis apenas nas versões de firmware RSR307 e superior.

- EXIT (sair do menu)
- VIEW (visualizar valores das variáveis)
  - Valor da pressão medida
  - Valor da saída em %
  - Valor da corrente de saída
  - ... (outras variáveis)
- GET 0% (ajustar limite inferior da faixa para pressão medida)
- GET 100% (ajustar limite superior da faixa para pressão medida)
- SET 0% (entrar limite inferior da faixa)
- SET 100% (entrar limite superior da faixa)
- SHIFT ZERO (zerar leitura de pressão)
- OFFSET SHIFT (definir deslocamento da faixa de pressão em %)
- DAMPING (definir filtro/damping da medição de pressão)
- DISPLAY (definir variável mostrada na tela principal do display)
  - Pressão medida
  - Saída em %
  - Corrente de saída
  - ... (outras variáveis).
- DISPLAY ACCUR ++ (alterar resolução da variável mostrada na tela de medição)
  - Class 4 ++ (resolução de **até** 4 casas depois da vírgula)
  - Class 3 ++ (resolução de **até** 3 casas depois da vírgula)
  - Class 2 ++ (resolução de **até** 2 casas depois da vírgula)
  - Class 1 ++ (resolução de **até** 1 casa depois da vírgula)
  - Class 0 ++ (resolução de 0 casas depois da vírgula)
- UNIT (alterar unidade de pressão)
- TABLE \* (altera tabela de função de transferência)
  - # PTS \* (configura número de pontos da tabela)
  - X1 \* (valor do ponto de entrada 1 da tabela)
  - Y1 \* (valor do ponto de saída 1 da tabela)
  - ... (outros pontos X e Y)
  - EXIT TABLE \* (sair da função de tabela)
- FUNCTION (alterar função característica da saída analógica)
  - Linear (saída linear)
  - Square Root (saída em raiz quadrada)
  - Table \* (saída pela tabela de transferência)
  - Table + Sqrt \* (saída pela raiz quadrada da tabela)
  - Sqrt + Table \* (saída pela tabela da raiz quadrada)
  - Range Flip ++ (inverte limites da faixa)
- ALARM TYPE + (alterar tipo de alarme de corrente)
  - High + (corrente de alarme  $\geq 21$  mA)
  - Low + (corrente de alarme  $\leq 3.6$  mA)
  - Keep + (corrente de alarme é mantida no último valor antes da falha)
- OUT 0% + (alterar valor inferior da variável de usuário)
- OUT 100% + (alterar valor superior da variável de usuário)
- OUT UNIT + (alterar valor da unidade de usuário)
- LOOP TEST + (fixar corrente de saída)
  - 4 mA + (fixar corrente em 4 mA)
  - 20 mA + (fixar corrente em 20 mA)
  - 12 mA + (fixar corrente em 12 mA)
- SIGNAL CUT + (define porcentagem de corte da faixa)
- LOCK ++ (trava ou destrava ajuste local)
  - unLo ++ (destrava ajuste local)
  - Lo ++ (trava ajuste local)
- SOFT VER (visualizar versão do firmware)

## Instruções

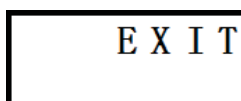
### 1. Definição dos botões

Existem três combinações dos botões **Z** e **S** utilizadas para navegar no menu:

- 1.1. **Confirma**: Mantenha pressionados juntos os botões **Z** e **S** por 0,2 a 10 segundos e, em seguida, libere-os juntos. Esta operação é executada toda vez que for entrar em uma opção ou **CONFIRMAR**.
- 1.2. **Deslocar à esquerda no menu**: Pressione o botão **Z** por 0,2 a 10 segundos e, em seguida, solte-o para se deslocar à esquerda no menu.
- 1.3. **Deslocar à direita no menu**: Pressione o botão **S** por 0,2 a 10 segundos e, em seguida, solte-o para se deslocar à direita no menu.

### 2. Entrar/Sair do Menu

- 2.1. **Entrar/Sair do menu**: Se o menu de operações para o ajuste local ainda não tiver sido iniciado, pressione **Confirma** (botões **Z** e **S** juntos) e o menu será iniciado. Aparecerá no display a opção **EXIT**.



EXIT

- 2.2. Entre **Confirma** novamente para retornar à tela de medição.

### 3. Navegando pelo Menu

Após entrar no menu use os botões **Z** e **S** para navegar por ele.

- 3.1. Na opção **EXIT**, apertando **S** você irá para a opção de versão do software (**SOFT VER**), e apertando mais uma vez você irá para a opção **FUNCTION** (ou **LOCK** nas versões de firmware **RSR307 e superior**). Estando em **EXIT**, ao pressionar **Z** as opções que são mostradas estão na ordem da lista de opções no início da seção "Ajuste Local".



VIEW      FUNC -  
TION

### 4. Selecionando opção do Menu

Para selecionar uma opção ou item do menu é preciso pressionar **Confirma** (botões **Z** e **S** juntos). A opção será selecionada, e você poderá utilizar as funções associadas à ela.

### 5. Entrada de dados

Quando o usuário precisa configurar uma variável do equipamento através do menu, há dois métodos para entrada de dados:

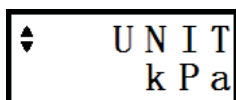
### 5.1. Seleção do dado

Por exemplo: Assumindo que a unidade atual seja kPa e a unidade desejada seja bar. O usuário deve proceder como se segue.

5.1.1. Entre **Confirma** para iniciar o processo.

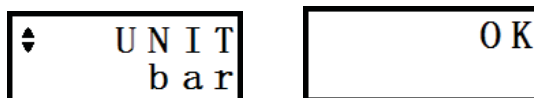
5.1.2. Navegue até a opção **UNIT**.

5.1.3. Entre **Confirma** para entrar no modo de seleção de unidades.



5.1.4. Pressione os botões **Z** ou **S**, até que a unidade *bar* seja mostrada.

5.1.5. Entre **Confirma** e a unidade *bar* será selecionada. Aparecerá no display a mensagem **OK**.



5.1.6. Entre **Confirma** para apagar a mensagem e o menu voltará ao seu estado inicial.

### 5.2. Entrada de dados

Por exemplo, assumindo que o damping (filtro) atual seja 0,1s e o desejado seja 1 s, proceda como se segue:

5.2.1. Entre **Confirma** para iniciar o processo.

5.2.2. Navegue até à opção **DAMPING**.

5.2.3. Entre **Confirma** para entrar no modo de configuração de damping.



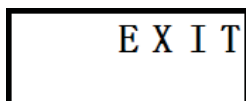
5.2.4. Pressione **Z** ou **S** para entrar no modo de edição. O cursor aparecerá piscando. Após entrar no modo de edição toda vez que o usuário pressionar **S** o cursor se move uma posição à esquerda. Para alterar o número, pressione **Z**.

- 5.2.5. Como o cursor já está na última posição pressione **Z** até chegar ao número 0. Pressione **S** uma vez para mover o cursor à direita. Pressione **Z** uma vez para alterar o valor de 0 para 1.
- 5.2.6. Pressione **Confirma** para acertar o valor de damping em 1s. Aparecerá no display a mensagem **OK**.
- 5.2.7. Se o valor entrado estiver fora da faixa permitida, uma mensagem de erro aparecerá. Pressione **Confirma** para apagar a mensagem e voltar ao estado inicial da função **Damping**. Repita o processo para entrar novo valor de damping.

### *Funções do ajuste local*

#### **1. Entrar e Sair do Menu de Ajuste Local**

- 1.1. Entre **Confirma** para iniciar o menu. Aparecerá a opção **EXIT** no display.

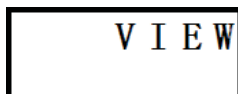


EXIT

- 1.2. Se o usuário pressionar **Confirma** o equipamento sairá do modo de ajuste local.

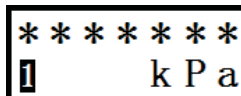
#### **2. Opção VIEW (visualizar variáveis)**

- 2.1. Navegando pelo menu vá até a opção **VIEW** e selecione-a apertando os botões **Z** e **S** ao mesmo tempo. Com esta função é possível verificar os valores de variáveis do transmissor. Não é possível alterar os valores nessa função.



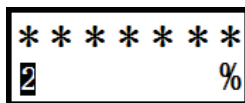
VIEW

- 2.2. Entrando na opção **VIEW**, a primeira variável a ser vista é a medição de pressão atual (absoluta, manométrica ou diferencial, dependendo do modelo do transmissor). Supondo que a unidade de pressão seja kPa, veja como será mostrado no display na figura abaixo. Os símbolos **\*\*\*\*\*** representam o valor da pressão medida.

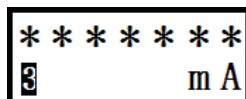


\*\*\*\*\*  
kPa

- 2.3. Apertando o botão **Z**, a próxima tela ainda dentro da opção **VIEW** mostra o valor da saída em porcentagem. Os símbolos **\*\*\*\*\*** representam o valor da medida em porcentagem.



- 2.4. Apertando o botão **Z** novamente, a próxima tela mostra o valor do sinal de saída em corrente (mA). Os símbolos **\*\*\*\*\*** representam o valor da saída em mA.



- 2.5. Apertando o botão **Z** novamente, a próxima tela mostra a quarta variável que é o valor da temperatura interna do transmissor em °C ou o valor da variável de usuário (para **versões de firmware RSR306R80 e superior**).
- 2.6. A quinta variável é a pressão atual de operação (ou pressão estática) do sensor de pressão diferencial ou a temperatura interna do transmissor (para **versões de firmware RSR307 e superior**).
- 2.7. As variáveis restantes são reservadas. Portanto, não devem ser consideradas pelo usuário.

### 3. Opção GET 0% (ZERO)

É usada para deslocar igualmente o valor inferior da faixa de pressão (também chamado de 0%, *Lower Range Value* ou LRV) e o valor superior da faixa de pressão (também chamado de 100%, *Upper Range Value* ou URV) uma quantidade correspondente à pressão indicada no momento. No **Sharp S10** este comando é chamado de **Ajuste com Referência (Zero)**.

Por exemplo, suponha um transmissor diferencial instalado em uma planta com limite superior de pressão (*Upper Range Limit* ou URL) de 40 kPa e com faixa de medição ajustada de 0 a 20 kPa. Na linha, quando a pressão diferencial varia de 0 a 20 kPa o transmissor indica de 0,1 a 20,1 kPa e sua saída é de 4,08 a 20,08 mA. É requerido que o transmissor continue indicando os mesmos valores, mas que o valor da saída seja ajustado para 4,00 a 20,00 mA. Para tal siga os passos seguintes.

- 3.1. Aplique na linha uma pressão diferencial de 0 kPa (ou seja, pressões iguais nas tomadas '+' e '-'). O transmissor indicará +0,1 kPa.
- 3.2. Acesse o menu de ajuste local e navegue até a opção **GET 0%**.



- 3.3. Confirme pressionando os botões **S** e **Z** ao mesmo tempo. A faixa de medição será ajustada automaticamente para 0,1 a 20,1 kPa. Aparecerá a mensagem **OK**. Confirme novamente para que a mensagem desapareça e o menu voltará ao estado inicial.
- 3.4. Através da opção **VIEW** será possível confirmar que a variável primária neste momento é 0,1 kPa e a terceira variável é 4,00 mA.
- 3.5. Aplique uma pressão diferencial na linha de 20 kPa.
- 3.6. Através da opção **VIEW** será possível confirmar que a primeira variável é 20,1 kPa neste momento e a terceira variável é 20,00mA.
- 3.7. Saia do menu.

#### 4. Opção GET 100% (SPAN)

É usada para ajustar o valor superior da faixa de pressão (também chamado de 100%, *Upper Range Value* ou URV) para o valor da pressão indicada no momento. No **Sharp S10** este comando é chamado de **Ajuste com Referência (Span)**.

Por exemplo, suponha um transmissor diferencial instalado em uma planta com limite superior de pressão (*Upper Range Limit* ou URL) de 40 kPa e com faixa de medição ajustada de 0 a 40 kPa. Na linha, quando a pressão diferencial varia de 0 a 20 kPa o transmissor indica de 0 a 20 kPa e sua saída é de 4,00 a 12,00 mA. É requerido que o transmissor continue indicando os mesmos valores, mas que o valor da saída seja ajustado para 4,00 a 20,00 mA. Para tal siga os passos seguintes.

- 4.1. Aplique uma pressão diferencial na linha de 20 kPa. O transmissor indicará +20,0 kPa.
- 4.2. Inicie o menu de ajuste local e selecione a opção **GET 100%**.

GET 100%

- 4.3. Confirme pressionando os botões **S** e **Z** ao mesmo tempo, e a faixa de medição será configurada automaticamente para 0 a 20 kPa. Aparecerá a mensagem **OK**. Confirme novamente para que a mensagem desapareça e o menu voltará ao estado inicial.
- 4.4. Através da opção **VIEW** será possível confirmar que a variável primária neste momento é 20 kPa e a terceira variável é 20,00 mA.
- 4.5. Aplique uma pressão diferencial na linha de 0 kPa. Através da opção **VIEW** será possível confirmar que a variável primária neste momento é 0,0kPa e a terceira variável é 4,00 mA.
- 4.6. Saia do menu.

## 5. Opção SET 0% (ajustar valor inferior da faixa)

É usada para ajustar o valor inferior da faixa de pressão (também chamado de 0%, *Lower Range Value* ou LRV) para um valor entrado manualmente.

Por exemplo, suponha um transmissor diferencial instalado em uma planta com limite superior de pressão (*Upper Range Limit* ou URL) de 40 kPa, limite inferior de pressão (*Lower Range Limit* ou LRL) de -40kPa, e com faixa de medição ajustada de 0 a 20 kPa. Na linha, quando a pressão diferencial varia de -4 a 20 kPa o transmissor indica de -4 a 20 kPa e sua saída é de 3,80 a 20,00 mA. É requerido que o transmissor continue indicando os mesmos valores, mas que o valor da saída seja ajustado para 4,00 a 20,00 mA. Para tal siga os passos seguintes.

- 5.1. Acesse o menu de ajuste local e selecione a opção **SET 0%**.
- 5.2. Confirme e o display mostrará o valor inferior da faixa (0% ou LRV) atual (0 kPa).
- 5.3. Pressione **Z** ou **S** para entrar no modo de edição. O cursor aparecerá piscando no display.

SET 0%	+ 0.00 kPa
--------	---------------

- 5.4. Pressione **S** duas vezes para mover o cursor até o primeiro caractere à esquerda.
- 5.5. Pressione **Z** quatro vezes para mudar o caractere de 0 para 4.
- 5.6. Pressione **S** três vezes para mover o cursor até o caractere +.
- 5.7. Pressione **Z** uma vez para mudar o caractere de + para -.

- 4.000 kPa
----------------

- 5.8. Confirme para que a modificação seja aplicada. Aparecerá a mensagem **OK**. Pressione **Confirma** novamente para que ela desapareça e retorne ao menu inicial.
  - 5.9. Aplique uma pressão diferencial na linha de -4 kPa.
  - 5.10. Através da opção **VIEW** é possível verificar que a primeira variável neste momento é -4 kPa e a terceira variável é 4,00 mA.
  - 5.11. Aplique uma pressão diferencial na linha de 20 kPa.
  - 5.12. Através da opção **VIEW** é possível verificar que a primeira variável neste momento é 20 kPa e a terceira variável é 20,00 mA.
  - 5.13. Saia do menu.
- ## 6. Opção SET 100% (ajustar valor superior da faixa)

É usada para ajustar o valor superior da faixa de pressão (também chamado de 100%, *Upper Range Value* ou URV) para um valor entrado manualmente.

Por exemplo, suponha um transmissor diferencial instalado em uma planta com limite superior de pressão (*Upper Range Limit* ou URL) de 40 kPa e com faixa de medição ajustada de 0 a 40 kPa. Na linha quando a pressão diferencial é de 0 a 20 kPa, o transmissor indica 0 a 20 kPa e sua saída é de 4,00 a 12,00 mA. É requerido que o transmissor continue indicando mesmos valores, mas que o valor da saída seja ajustado para 4,00 a 20,00 mA. Para tal siga os passos seguintes.

- 6.1. Inicie o menu de ajuste local e selecione a opção **SET 100%**.
- 6.2. Confirme e o display mostrará o valor superior da faixa (100% ou URV) atual (40 kPa).

SET 100%	+ 40.00 kPa
----------	----------------

- 6.3. Pressione **Z** ou **S** para entrar no modo de edição. O cursor aparecerá piscando no display.
- 6.4. Pressione **S** três vezes para mover o cursor até caracter 4.
- 6.5. Pressione **Z** oito vezes para mudar o caracter de 4 para 2.

+ 20.00 kPa
----------------

- 6.6. Confirme para que a modificação seja aplicada. Aparecerá a mensagem **OK**. Pressione **Confirma** novamente para que ela desapareça e retorne ao menu inicial.
- 6.7. Aplique uma pressão diferencial na linha de 0 kPa.
- 6.8. Através da opção **VIEW** é possível verificar que a primeira variável neste momento é 0 kPa e a terceira variável é 4,00 mA.
- 6.9. Aplique uma pressão diferencial na linha de 20 kPa.
- 6.10. Através da opção **VIEW** é possível verificar que a primeira variável neste momento é 20 kPa e a terceira variável é 20,00 mA.
- 6.11. Saia do menu.

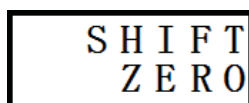
## 7. Opção **SHIFT ZERO** (ajustar zero de pressão)

É usada para deslocar a medição de pressão do transmissor de modo que a pressão medida no momento se torne o novo zero de pressão.

Por exemplo, suponha um transmissor diferencial instalado em uma planta com limite superior de pressão (*Upper Range Limit* ou URL) de 40 kPa e com faixa de medição ajustada de 0 a 20 kPa. Na linha, quando a pressão diferencial varia de 0 a 20 kPa, o transmissor indica 0,1 a 20,1 kPa e sua saída é de 4,08 a 20,08 mA. É requerido que o transmissor passe a indicar 0 a 20 kPa, de forma que sua saída seja de 4,00 a 20,00 mA. Para tal siga os passos seguintes.

7.1. Aplique uma pressão diferencial na linha de 0 kPa. O transmissor indicará +0,1 kPa.

7.2. Inicie o menu de ajuste local e selecione **SHIFT ZERO**.



7.3. Confirme e o zero de pressão será ajustado. Aparecerá a mensagem **OK**. Confirme novamente para que a mensagem desapareça e o menu voltará ao estado inicial.

7.4. Através da opção **VIEW** é possível verificar que a primeira variável neste momento é 0 kPa e a terceira variável é 4,00 mA.

7.5. Aplique uma pressão diferencial na linha de 20 kPa.

7.6. Através da opção **VIEW** verifique que a primeira variável neste momento é 20 kPa e a terceira variável é 20,00 mA.

7.7. Saia do menu.

## 8. Opção **OFFSET SHIFT** (deslocar faixa de medição)

É usada para deslocar a faixa de pressão do transmissor (URV e LRV) um valor que corresponde à uma porcentagem do *span* (URV menos LRV) atual.

Por exemplo, suponha um transmissor diferencial instalado em uma planta com limite superior de pressão (*Upper Range Limit* ou URL) de 40 kPa, limite inferior de pressão (*Lower Range Limit* ou LRL) de -40kPa, e com faixa de medição de 0 a 40 kPa. Na linha, quando a pressão diferencial é de -20 a 20 kPa o transmissor indica -20 a 20 kPa e sua saída é de 3,80 a 20,00 mA. É requerido que o display não varie e o valor da saída seja configurado para 4,00 a 20,00 mA. Para tal siga os passos seguintes.

8.1. Aplique uma pressão diferencial na linha de 0 kPa. O transmissor indicará mostrará +0 kPa.

8.2. Inicie o menu de ajuste local e selecione **OFFSET SHIFT**.

8.3. Confirme e no display aparecerá a pressão atual em porcentagem +0,00%.

OFFSET SHIFT	+ 0.00 %
-----------------	-------------

- 8.4. Pressione **Z** ou **S** para entrar no modo de edição. O cursor aparecerá piscando no display.
- 8.5. Pressione **Z** três vezes para mover o cursor para o primeiro caracter em branco à esquerda.
- 8.6. Pressione **S** cinco vezes para mudar o caracter de □ para 0.

+ 50.00 %
--------------

- 8.7. Confirme e a faixa de medição do offset shift será ajustada. O valor superior (URV) e o valor inferior (LRV) da faixa serão ajustados igualmente e na mesma direção. Essa modificação é feita seguindo as etapas abaixo.
  - 8.7.1.  $\text{Span} = \text{URV} - \text{LRV} = 40 \text{ kPa} - 0 \text{ kPa} = 40 \text{ kPa}$
  - 8.7.2.  $\text{Porcentagem modificada} = \text{Porcentagem após deslocamento} - \text{Porcentagem antes do deslocamento} = 50,00\% - 0\% = 50,00\%$
  - 8.7.3.  $\text{Modificador} = \text{Span} \times \text{Porcentagem modificada} = 40 \text{ kPa} \times 50,00\% = 20 \text{ kPa}$
  - 8.7.4.  $\text{URV após deslocamento} = \text{URV original} - \text{Modificador} = 40 \text{ kPa} - 20 \text{ kPa} = 20 \text{ kPa}$
  - 8.7.5.  $\text{Valor inferior após deslocamento} = \text{Valor inferior original} - \text{Modificador} = 0 \text{ kPa} - 20 \text{ kPa} = -20 \text{ kPa}$
- 8.8. O display mostrará a mensagem **OK**. Confirme para apagar a mensagem e retornar ao menu inicial.
- 8.9. Através da opção **VIEW**, verifique que a primeira variável neste momento é 0 kPa e a terceira variável é 12,00 mA.
- 8.10. Aplique uma pressão diferencial na linha de 20 kPa.
- 8.11. Através da opção **VIEW**, verifique que a primeira variável neste momento é 20 kPa e a terceira variável é 20,00 mA.
- 8.12. Aplique uma pressão diferencial na linha de -20 kPa.
- 8.13. Através da opção **VIEW**, verifique que a primeira variável neste momento é -20 kPa e a terceira variável é 4,00 mA.
- 8.14. Através da opção **SET 0%**, verifique que o LRV é -20 kPa.
- 8.15. Através da opção **SET 100%**, verifique que a URV é 20 kPa.
- 8.16. Saia do menu.

## 9. Opção DAMPING (modificar filtro da medição de pressão)

Veja nos exemplos de entrada de dados e edição de dados (tópico 5.2) como se faz o ajuste do filtro (damping) da medição de pressão do transmissor.

Quanto maior o valor do filtro, maior é a redução de ruídos nas medições de pressão. Porém, valores maiores de filtro também fazem com que mudanças de pressão demorem para serem sentidas pelo transmissor.

O valor do filtro pode ser configurado para 0,1s até 60 s. Se o valor entrado estiver fora desse intervalo, ele não será aceito e o display mostrará uma mensagem de erro.

ERROR  
VALUE

## 10. Opção DISPLAY (modificar variável mostrada na tela de medição)

Essa opção é utilizada para modificar a variável que é mostrada na tela de medição (tela inicial) do transmissor. Há três ou quatro variáveis que podem ser escolhidas, dependendo da versão do firmware do transmissor: pressão, saída em porcentagem, corrente de saída e variável de usuário (apenas nas **versões de firmware RSR306R80 e superior**).

Por exemplo se o modo de visualização atual é valor da saída em porcentagem, para mudar para valor de pressão (variável 1), siga os passos abaixo:

10.1. Acesse o menu de ajuste local e selecione a opção **DISPLAY**.

DISPLAY

10.2. Confirme e o display mostrará o valor da saída em porcentagem.

10.3. Pressione **Z** ou **S** até que o display mostre a variável número 1 (pressão).

10.4. Confirme pressionando os botões **Z** e **S** ao mesmo tempo. A mensagem OK aparecerá. Confirme novamente para apagá-la e retornar ao menu inicial.

10.5. Saia do menu de ajuste local e observe que a pressão medida pelo transmissor é mostrada na tela inicial.

## 11. Opção DISPLAY ACCUR (modificar resolução da medição) ++

Essa opção é disponível apenas nas **versões de firmware RSR307 e superior**. Ela é utilizada para modificar a resolução da variável mostrada na tela de medição (tela inicial) do transmissor.

Existem 5 opções: *Class 0* (menor resolução), *Class 1*, *Class 2*, *Class 3* e *Class 4* (maior resolução). De um modo geral, quanto maior a resolução escolhida, maior será o número de casas decimais mostradas para a variável na tela de medição, sendo que o número da

classe representa o número **máximo** de casas decimais que serão mostradas na tela de medição.

## 12. Opção UNIT (seleção da unidade de pressão)

Veja nos exemplos de entrada de dados e seleção de dados (tópico 5.1) como se faz para selecionar a unidade da pressão medida pelo transmissor.

Escolha a unidade de pressão dentre as opções abaixo (as unidades marcadas com **+** estão apenas disponíveis nas **versões de firmware RSR306R80 e superior**):  
mbar, g/cm<sup>2</sup>, kg/c<sup>2</sup> (abreviatura de kg/cm<sup>2</sup>), Pa, kPa, torr, atm, MPa, mH<sub>2</sub>O (abreviatura de mH<sub>2</sub>O@20°C) **+**, mH<sub>4</sub>O (abreviatura de mH<sub>2</sub>O@4°C) **+**, inH<sub>4</sub>O (abreviatura de inH<sub>2</sub>O@4°C) **+**, mmH<sub>4</sub>O (abreviatura de mmH<sub>2</sub>O@4°C) **+**, inH<sub>2</sub>O (abreviatura de inH<sub>2</sub>O@20°C), inHg (abreviatura de inHg@0°C), ftH<sub>2</sub>O (abreviatura de ftH<sub>2</sub>O@20°C), mmH<sub>2</sub>O (abreviatura de mmH<sub>2</sub>O@20°C), mmHg (abreviatura de mmHg@0°C), psi e bar.

## 13. Opção TABLE (configuração da tabela de transferência) \*

Essa opção está disponível apenas nas **versões de firmware RSR306R80 até RSR306R99**. Ela permite realizar a configuração da tabela que pode ser utilizada como função de transferência do equipamento.

A tabela consiste em até 16 pontos configuráveis. Cada ponto corresponde a um par de valores na unidade porcentagem, sendo o valor de entrada (input) denominado X e o valor de saída (output) denominado Y. Os valores dos pontos são denominados X00, Y00, X01, Y01, ..., X15, Y15, sendo que os valores X e Y com o mesmo número correspondem ao mesmo ponto. *Na configuração dos valores dos pontos, é esperado que os valores X sejam crescentes (isso é, X00 < X01 < ... < X15).*

Ao selecionarmos a opção **TABLE**, somos levados a um novo menu. A primeira opção desse menu é **# PTS**. Essa opção nos permite configurar o número de pontos utilizados na tabela. É possível selecionar qualquer valor entre 2 e 16. Para modificar essa configuração, pressione **Confirma** (botões **Z** e **S** pressionados simultaneamente) e utilize os botões **Z** e **S** para alterar o valor do número de pontos.

Utilizando os botões **Z** e **S** para navegar o menu **TABLE**, podemos também ver e modificar os valores dos pontos da tabela. Cada ponto é identificado por um número de 00 até 15, e uma letra que indica se o valor corresponde à entrada (letra X) ou saída (letra Y). *No menu, serão mostrados apenas o valor do número de pontos selecionados na configuração # PTS.*

Para modificar o valor dos pontos, selecione o valor do ponto que deseja modificar e pressione **Confirma**. Em seguida, utilize os botões **Z** e **S** para alterar o valor do ponto.

Para sair do menu **TABLE**, selecione a opção **EXIT TABLE** e pressione **Confirma**.

Uma vez que a tabela está configurada, para utilizarmos ela como função de transferência, é necessário selecionar a opção **TABLE**, **TABLE + Sqrt** ou **Sqrt + TABLE** na configuração **FUNCTION** (veja seção abaixo).

Quando a tabela é utilizada como função de transferência, o transmissor irá converter uma medição correspondente à porcentagem de faixa igual ao valor  $X_n$  em um valor de corrente correspondente à porcentagem  $Y_n$ . Por exemplo, suponha que temos um transmissor com faixa de 0 a 10 bar que está medindo 5 bar. Calculamos a porcentagem de faixa do seguinte modo:

$$\begin{aligned}\%FAIXA &= (\text{Valor Medido} - LRV) / (URV - LRV) \\ &= (5 \text{ bar} - 0 \text{ bar}) / (10 \text{ bar} - 0 \text{ bar}) \\ &= 50\%\end{aligned}$$

Suponha então que temos os valores do ponto 01 com a seguinte configuração:  $X_{01} = 50\%$ ,  $Y_{01} = 60\%$ . Sendo assim, como  $\%FAIXA = X_{01}$ , a porcentagem de saída do transmissor ( $\%SAÍDA$ ) será igual  $Y_{01}$ , ou seja, 60%. Em miliamperes, a saída será

$$\begin{aligned}\text{Valor SAÍDA} &= \%SAÍDA * (20 \text{ mA} - 4 \text{ mA}) + 4 \text{ mA} \\ &= Y_{01} * 16 \text{ mA} + 4 \text{ mA} \\ &= 60\% * 16 \text{ mA} + 4 \text{ mA} \\ &= 9,6 \text{ mA} + 4 \text{ mA} \\ &= 13,6 \text{ mA}\end{aligned}$$

Caso nenhum ponto da tabela tenha seu valor de entrada (valor  $X$ ) correspondendo exatamente à porcentagem da faixa medida, o transmissor irá realizar uma interpolação entre os pontos mais próximos. Por exemplo, suponha que na situação anterior,  $X_{01} = 40\%$ ,  $Y_{01} = 60\%$ ,  $X_{02} = 60\%$ ,  $Y_{02} = 80\%$ .

Como nenhum valor  $X$  é igual à  $\%FAIXA = 50\%$ , iremos interpolar entre os pontos 01 e 02, que são os pontos com valores  $X$  mais próximos (40% e 60%, respectivamente). O valor da porcentagem de saída será igual à:

$$\begin{aligned}\%SAÍDA &= Y_{01} + ((Y_{02} - Y_{01}) * (\%FAIXA - X_{01}) / (X_{02} - X_{01})) \\ &= 60\% + ((80\% - 60\%) * (50\% - 40\%) / (60\% - 40\%)) \\ &= 60\% + (20\% * 10\% / 20\%) = 60\% + 10\% \\ &= \mathbf{70\%}\end{aligned}$$

Sendo assim, o valor da saída em corrente será:

$$\begin{aligned}\text{Valor SAÍDA} &= \%SAÍDA * (20 \text{ mA} - 4 \text{ mA}) + 4 \text{ mA} \\ &= 70\% * 16 \text{ mA} + 4 \text{ mA} \\ &= 11,2 \text{ mA} + 4 \text{ ma} \\ &= \mathbf{15,2 \text{ mA}}\end{aligned}$$

É possível também utilizarmos a tabela de transferência em conjunto com a saída em raiz quadrada. Uma opção é aplicarmos a raiz quadrada ao valor de porcentagem de saída ( $\%SAÍDA$ ) após calcularmos esse valor utilizando a tabela. Na configuração **FUNCTION**, essa opção é denominada **Table + Sqrt** (tabela seguida de raiz quadrada).

Outra opção é aplicarmos a raiz quadrada ao valor da porcentagem de faixa ( $\%FAIXA$ ) antes de convertermos esse valor utilizando a tabela. Na configuração **FUNCTION**, essa opção é denominada **Sqrt + Table** (raiz quadrada seguida de tabela).

#### 14. Opção FUNCTION (modificar função de transferência da saída)

Essa opção permite a modificação da função de transferência ou função característica da saída. Há dois tipos de função característica: linear ou raiz quadrada.

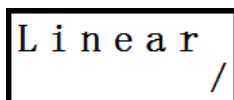
**Nas versões de firmware RSR306R80 até RSR306R99, existem as opções de tabela:** “Table”, que aplica a tabela de transferência configurada, “Table + Sqrt” que aplica a tabela e em sequência a raiz quadrada, e a opções “Sqrt + Table” que aplica a raiz quadrada e em sequência a tabela.

**Nas versões de firmware RSR307 e superior**, há uma outra opção: “Range Flip”, que permite inverter os valores superior e inferior da faixa de pressão.

Por exemplo, assumindo que a função característica atual seja linear e se queira alterar para raiz quadrada. Siga os passos a seguintes:

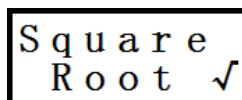
14.1. Acesse o menu de ajuste local e a opção **FUNCTION**.

14.2. Confirme e o display mostrará a opção **Linear**.



Linear /

14.3. Pressione **Z** ou **S** até que a opção **SquareRoot** seja mostrada.



Square  
Root √

14.4. Confirme e a função de transferência será configurada para **Square Root** (raiz quadrada). A mensagem OK aparecerá. Confirme novamente para apagá-la e voltar para o menu inicial.

14.5. Após sair do menu a função de transferência será raiz quadrada. Veja a seguir

14.6. como o display mostra os dois tipos de funções:



√ \*\*\*\*\*



/ \*\*\*\*\*

#### 15. Opção ALARM TYPE (modificar tipo de alarme de corrente) +

Essa opção é disponível apenas nas **versões de firmware RSR306R80 e superior**. Ela é utilizada para modificar o tipo de alarme de corrente do transmissor.

Existem três opções de alarme: **21.00 (High)**, **3.60 (Low)** e **Keep**. A primeira opção representa o alarme alto, e fará com que a corrente de saída seja fixada em um valor igual ou superior a 21,00mA em caso de falha. A segunda opção representa o alarme baixo, e fará com que a corrente de saída seja fixada em um valor igual ou menor que 3,60mA em caso de falha. A última opção fará que a corrente de saída seja fixada no seu último valor antes da falha.

**16. Opção OUT 0% (modificar valor inferior da variável de usuário) +**

Essa opção é disponível apenas nas **versões de firmware RSR306R80 e superior**. Ela é utilizada para modificar o valor inferior (0% ou LRV) da variável de usuário. O valor da variável de usuário é calculado a partir da saída em porcentagem do transmissor e dos valores inferior (0%) e superior (100% ou URV) da seguinte forma:

$$\text{Valor da variável de usuário} = \text{Porcentagem da Saída} \times (\text{URV} - \text{LRV}) + \text{LRV}$$

**17. Opção OUT 100% (modificar valor superior da variável de usuário) +**

Essa opção é disponível apenas nas **versões de firmware RSR306R80 e superior**. Ela é utilizada para modificar o valor superior (100% ou URV) da variável de usuário. O valor da variável de usuário é calculado a partir da saída em porcentagem do transmissor e dos valores inferior (0%) e superior (100% ou URV) da seguinte forma:

$$\text{Valor da variável de usuário} = \text{Porcentagem da Saída} \times (\text{URV} - \text{LRV}) + \text{LRV}$$

**18. Opção OUT UNIT (modificar unidade da variável de usuário) +**

Essa opção é disponível apenas nas **versões de firmware RSR306R80 e superior**. Ela é utilizada para modificar a unidade da variável de usuário. Existem diversas unidades disponíveis para escolha, e a modificação é feita de forma similar à modificação da unidade de pressão feita através da opção **UNIT**.

**19. Opção LOOP TEST (fixar corrente de saída) +**

Essa opção é disponível apenas nas **versões de firmware RSR306R80 e superior**. Ela é utilizada para modificar fixar temporariamente a corrente de saída em valores predeterminados. Três valores podem ser escolhidos: 20mA, 4mA e 12mA. Essa função pode ser utilizada para verificar a exatidão e a estabilidade da saída de corrente do transmissor.

**20. Opção SIGNAL CUT (definir porcentagem de corte de medição) +**

Essa opção é disponível apenas nas **versões de firmware RSR306R80 e superior**. Através dela é possível definir um valor em porcentagem do range abaixo do qual todas as leituras de pressão do transmissor serão ignoradas e indicadas como o valor inferior da faixa de pressão (LRV ou 0%).

Por exemplo, suponha um transmissor diferencial instalado em uma planta com limite superior de pressão com faixa de medição de -20 a 20 kPa. Na linha, quando a pressão diferencial é de -20 a 20 kPa o transmissor indica -20 a 20 kPa e sua saída é de 4,00 a 20,00 mA.

Suponha que acessamos o menu de ajuste local, selecionamos a opção **SIGNAL CUT** e definimos o valor da porcentagem de corte em **25%**. Isso significa que o valor de corte em pressão será

$$\begin{aligned} \text{Valor de corte} &= \text{Porcentagem de Corte} \times (\text{URV} - \text{LRV}) + \text{LRV} \\ &= 25\% \times (20\text{kPa} - (-20\text{kPa})) + (-20\text{kPa}) = 25\% \times 40\text{kPa} - 20\text{kPa} = 10\text{kPa} - 20\text{kPa} = \mathbf{-10\text{kPa}} \end{aligned}$$

Sendo assim, todos os valores de pressão diferencial inferiores a -10kPa serão reduzidos para -20kPa. Isto é, quando a pressão diferencial na linha for de -20 a -10kPa, o

transmissor indicará constantemente -20kPa, e quando a pressão for acima de -10kPa até 20kPa, o transmissor indicará as pressões -10kPa a 20kPa, como anteriormente.

## 21. Opção LOCK (travar ajuste local) ++

Essa opção é disponível apenas nas **versões de firmware RSR307 e superior**. Ela permite *bloquear o acesso ao menu de ajuste local do transmissor*. Existem duas configurações possíveis: **unLo** (*unlocked*, ou desbloqueado) e **Lo** (*locked* ou bloqueado).

Essa função deve ser utilizada com cuidado, pois uma vez bloqueado, o **acesso ao menu de ajuste local somente poderá ser desbloqueado novamente através de um comando HART específico**.

## Configurando o transmissor com Sharp S10

O **Sharp S10** é um software de configuração usado em conjunto com um modem HART para configurar a série RP2000.

Leia cuidadosamente as instruções deste manual para operar o software e o modem com segurança.

O modem HART USB é compatível com a maioria dos sistemas operacionais Windows atuais. Aqui será mostrada a instalação de seu driver para sistemas Windows XP e Windows 7.

O software **Sharp S10** suporta a configuração completa dos transmissores HART da **Sensycal**. Ele pode ser utilizado para acessar todas as funcionalidades do equipamento de forma simples e rápida. O **Sharp S10** é totalmente compatível com o modem **SHI100** da **Sensycal**. O configurador **Sensycal** pode também ser utilizado para configuração básica de transmissores de outros fabricantes, desde que esses tenham sido desenvolvidos de acordo com as especificações HART.

A **Sensycal** se reserva o direito de realizar aprimoramentos no seu software de configuração sem aviso prévio. Para obter a versão mais atualizada do **Sharp S10** acesse [www.sensycal.com.br](http://www.sensycal.com.br).

## Instalação do driver do modem

Normalmente, a unidade USB é instalada automaticamente no Windows 7 e Windows XP. Se a instalação automática não for executada, siga estes passos para instalar a unidade no seu computador:

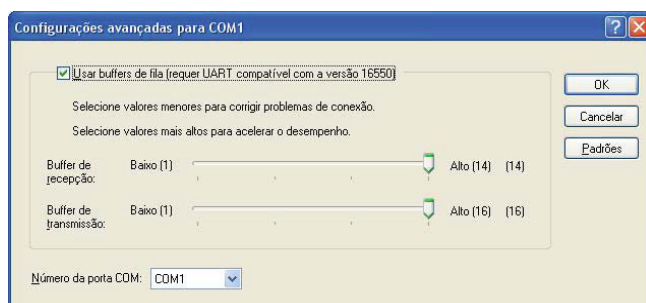
1. Conecte a interface numa porta USB disponível;
2. Uma janela informando que novo hardware foi encontrado abrirá. Clique
3. **Next** para continuar;
4. Selecione **Install from a list or specific location (Advanced)** e clique
5. **Next**;
6. Selecione **Include this location in the search**;
7. Verifique se o diretório e o nome do arquivo estão corretos e clique **Next**;
8. Clique **Finish**;
9. Uma nova janela informando que novo hardware foi encontrado abrirá;
10. Repita os passos de 4 a 8 e a instalação do comunicador USB finalizará.



Figura 9 – Modem

## Configurando as portas COM no PC para Modem HART

Vá ao menu Iniciar, depois em Painel de controle > Sistema. Uma janela abrirá. Na aba Hardware, clique em Gerenciador de Dispositivos. Localize Portas COM&LPT. Selecione Porta de Comunicação (COM) e dê duplo clique. Na aba Configurações de porta, clique em Avançado. A seguinte janela abrirá:



**Figura 10 – Configurando as portas de comunicação**

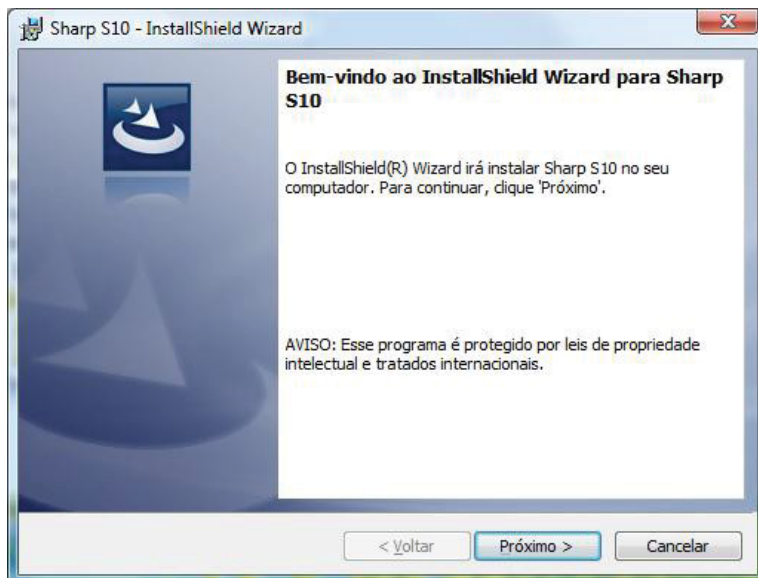
Desmarque a opção Usar buffers de fila e clique Ok.

Reinicie o computador.

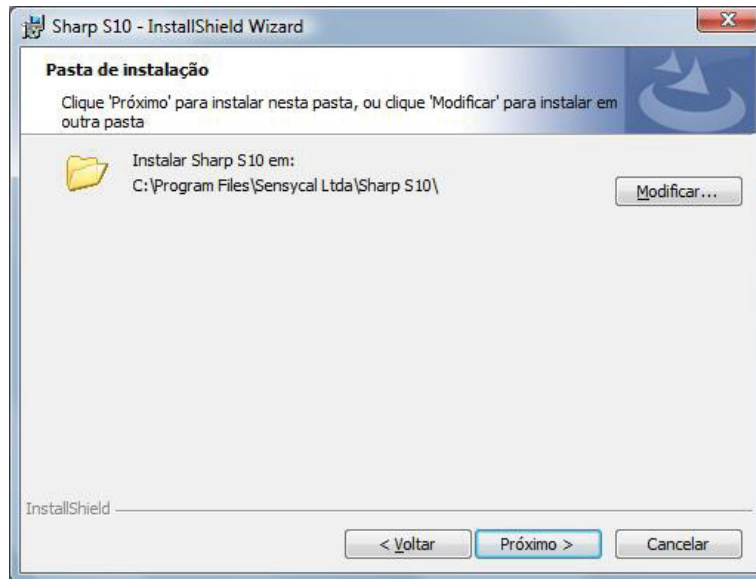
## Instalação do software Sharp S10

Para instalar o software de configuração **Sharp S10**, execute o arquivo **Instalar Sharp S10.exe**.

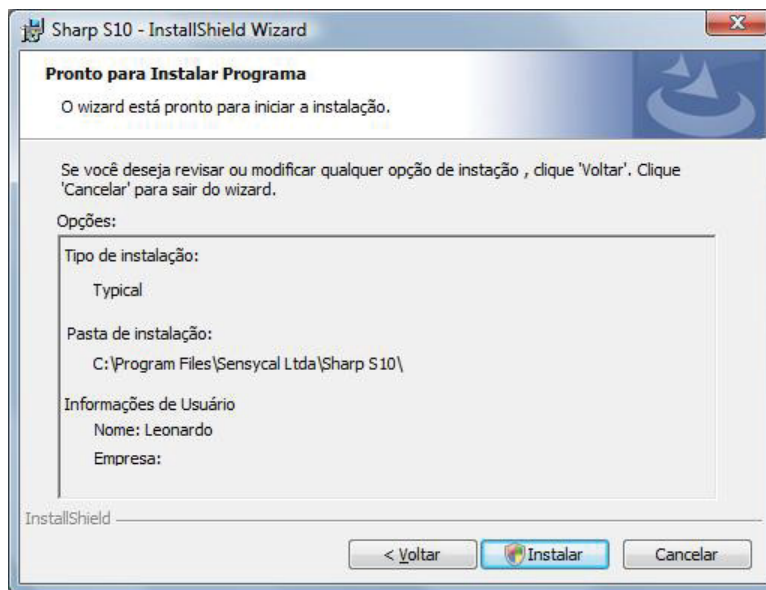
A seguinte janela abrirá. Clique em **Próximo**.



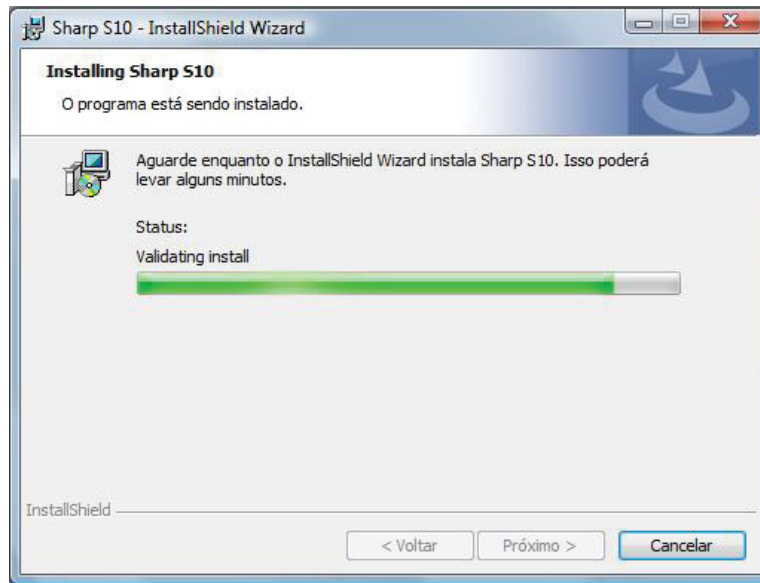
A seguinte janela abrirá. Escolha a pasta de instalação e clique em **Próximo**.



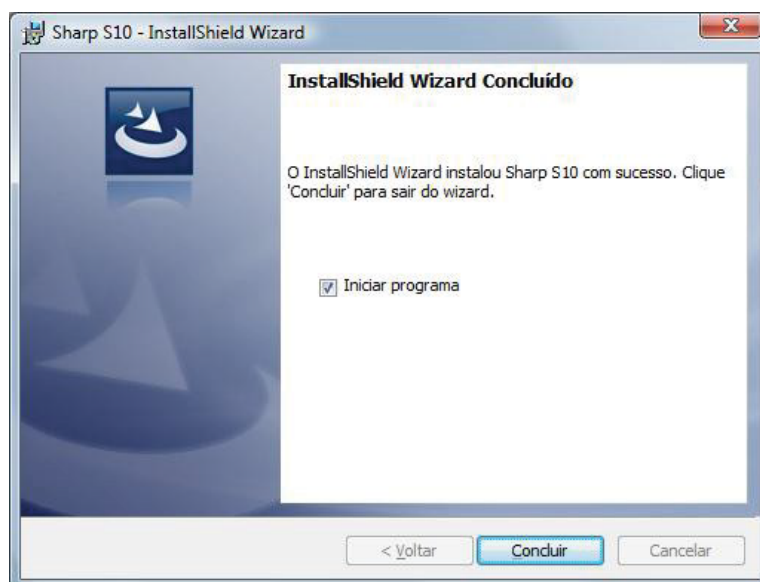
A próxima janela abrirá, mostrando as informações da instalação. Caso queira modificá-los clique em **Voltar** ou clique em **Instalar** para dar sequencia no processo.



A instalação começará. Uma janela com o seu status será mostrada.

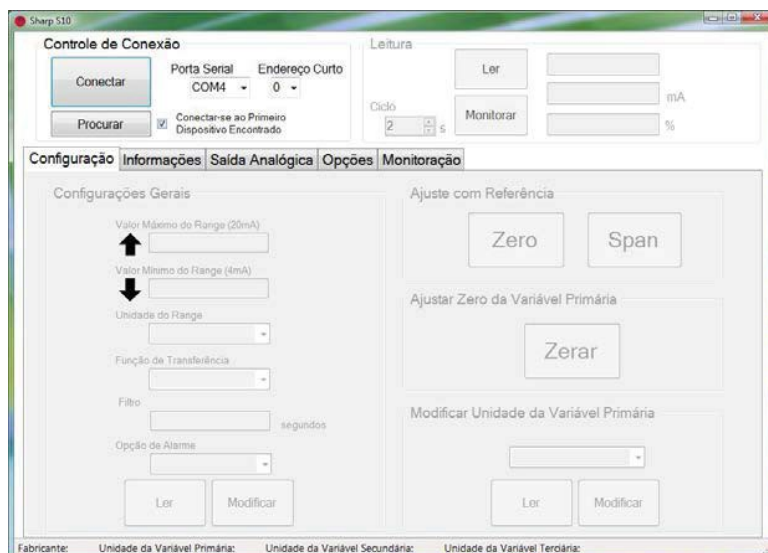


Clique **Concluir** para finalizar o processo de instalação. Um ícone será criado na área de trabalho. O software **Sharp S10** está pronto para ser usado.



## Controle de conexão

Antes de calibrar o transmissor, selecione a porta de comunicação correta. Conecte o modem USB ou o modem HART no computador e então selecione a porta serial. Veja figura seguinte:



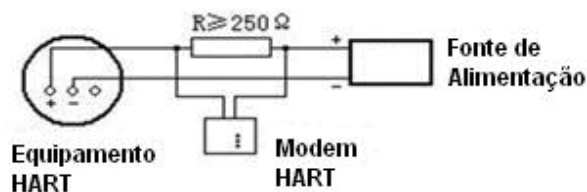
**Figura 11 – Configurando a porta de comunicação**

Clique em **Conectar** para colocar o transmissor em modo online iniciando assim a comunicação. Para pará-la basta escolher a opção **Desconectar**.

A opção **Procurar** faz uma varredura para encontrar o transmissor na rede. Existe uma opção para que **Sharp S10** se conecte ao primeiro dispositivo encontrado, selecione-a ou não.

### Conexão de hardware

Como mostrado abaixo, um resistor (2300  $\Omega$  :: R :: 6000, potência 2: 0.5W) está em série com uma fonte de alimentação de 24 Vdc compatível com equipamentos HART. Conecte os terminais da fonte de alimentação ao equipamento.



**Figura 12 – Esquema de conexão do hardware**

Conecte o terminal USB do modem HART à porta de comunicação do computador. Aos dois terminais do resistor deve ser conectado o cabo de teste, conforme mostrado na figura anterior.

#### NOTA

Os terminais que estão conectados à fonte de alimentação não podem comunicar.

O computador identificará automaticamente a interface USB do modem HART. Quando ele estiver operando normalmente a luz indicadora irá piscar regularmente.

## Configuração dos parâmetros do transmissor

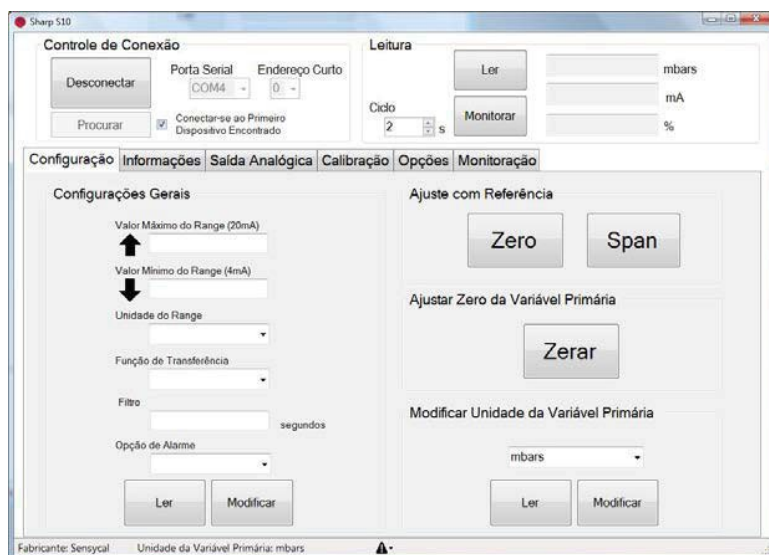
Na aba **Configuração** os parâmetros do transmissor serão ajustados. Em **Configurações Gerais** podem ser configurados os valores máximo (20 mA) e mínimo (4 mA) da faixa de pressão e a sua unidade. Essa unidade não é a que será mostrada no display.

Também podem ser configurados a função de transferência e o filtro de damping (de 0 a 2 segundos).

Em caso de falha do transmissor o autodiagnóstico leva a corrente de saída para 3,7 mA ou para 21 mA de acordo com o configurado pelo usuário. O modo de alarme de corrente pode ser definido no **Sharp S10**, em **Opções de Alarme**. São três opções: **Baixo** (mínimo) para 3,7 mA, **Alto** (máximo) 21 mA e **Último valor selecionado**. A opção padrão é **Baixo**. Quando o supervisor lê este valor, entende que o transmissor tem uma falha. A opção **Último valor selecionado** não reportará as falhas ao supervisor.

Clique **Ler** para obter as informações já cadastradas.

Depois de ajustar os parâmetros clique em **Modificar**. Veja figura seguinte.



**Figura 13 – Configurando os parâmetros do transmissor**

### *Ajuste com Referência*

Esse ajuste é feito em campo com o produto já conectado ao processo. Trata-se de um ajuste de zero/span com referência externa.

**Zero** - É usado para ajustar o zero baseado no valor de pressão atual. Basta clicar em **Zero** e o valor de pressão lido pelo transmissor será adotado como zero (4 mA) e aparecerá no campo **Valor Mínimo do Range (4 mA)**.

**Span** - É usado para configuração do span baseado no valor de pressão atual. Basta clicar em **Span** e o valor de pressão lido pelo transmissor será adotado como span (20 mA) e aparecerá no campo **Valor Máximo do Range (20 mA)**.

### Ajustar Zero da Variável Primária

Clique em **Zerar** para definir o valor ajustado no padrão externo como sendo o zero da variável primária. Esse ajuste não afeta o valor da corrente de saída.

### Modificar Unidade da Variável Primária

Define qual a unidade da variável primária que será exibida no display. Clique **Ler** para obter as informações já cadastradas.

Depois de ajustar os parâmetros clique em **Modificar**.

## Informações

Na aba **Informações** o usuário pode inserir informações importantes do transmissor. Clique **Ler** para obter as informações já cadastradas.



**Figura 14 – Informações do transmissor**

As informações que podem ser cadastradas ou obtidas nesta aba são as seguintes:

#### Informações gerais

**Data:** Data da configuração;

**Mensagem:** Informação com até 32 caracteres;

**Descrição:** Informação com até 16 caracteres;

**Tag:** Até 8 caracteres.

#### Endereço curto (Polling Address)

Define o endereço HART do equipamento de 0 a 15.

### *Informações do sensor*

São informações do sensor de pressão (limites superior e inferior, span mínimo e número de série) e não podem ser modificadas. Clique **Ler** para obtê-las.

### *Número de identificação*

É o Device ID. Essa informação sai de fábrica como sendo o número de série. Pode ser alterado pelo usuário.

Depois de ajustar os parâmetros clique em **Modificar**.

## **Configurando a saída analógica**

O propósito da configuração da saída analógica é fazer o valor de saída do transmissor RP2000 seja o mesmo que o de um amperímetro padrão. Para tal siga os seguintes passos:

1. Conecte amperímetro padrão na malha de corrente do equipamento. Em seguida, ligue o transmissor.
2. Force o equipamento a gerar 4 mA, selecionando este valor na interface do **Sharp S10**, independente do que está sendo medido (modo Corrente Fixa).
3. Clique em **Fixar**.
4. Leia o amperímetro e escreva o valor de corrente medido na caixa de texto **Valor Mínimo Medido**.
5. Clique em **Calibrar**.
6. Proceda da mesma forma para o valor máximo.
7. Force o equipamento a gerar 20 mA, selecionando este valor na interface do **Sharp S10**.
8. Clique em **Fixar**.
9. Leia o amperímetro e escreva o valor de corrente medido na caixa de texto **Valor Máximo Medido**.
10. Clique em **Calibrar**.

---

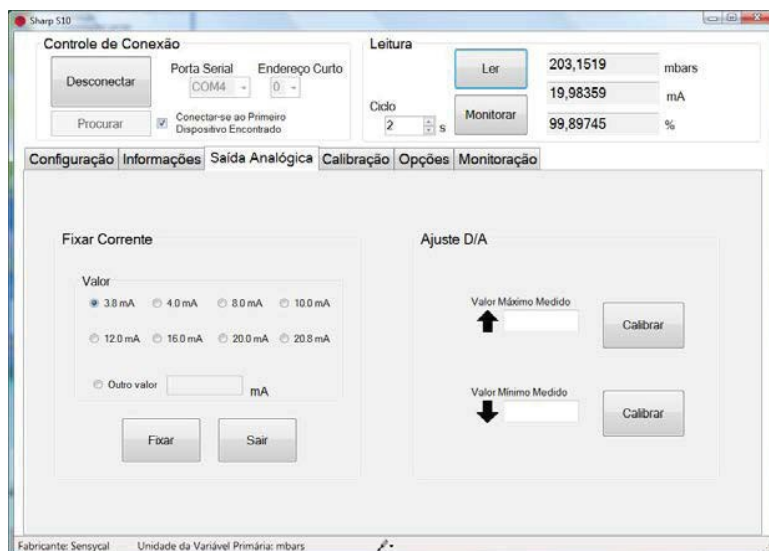
**SENSYCAL Instrumentos e Sistemas Ltda.**

Avenida do Estado, 4567 – Mooca – São Paulo – CEP 03.105-000

Telefones (11) 3275-0094 | (11) 3271-8715

Email [vendas@sensycal.com.br](mailto:vendas@sensycal.com.br) | Site [www.sensycal.com.br](http://www.sensycal.com.br)

CNPJ: 20.785.889/0001-77 – I.E: 143.790.272.115



**Figura 15 – Ajustando a saída analógica**

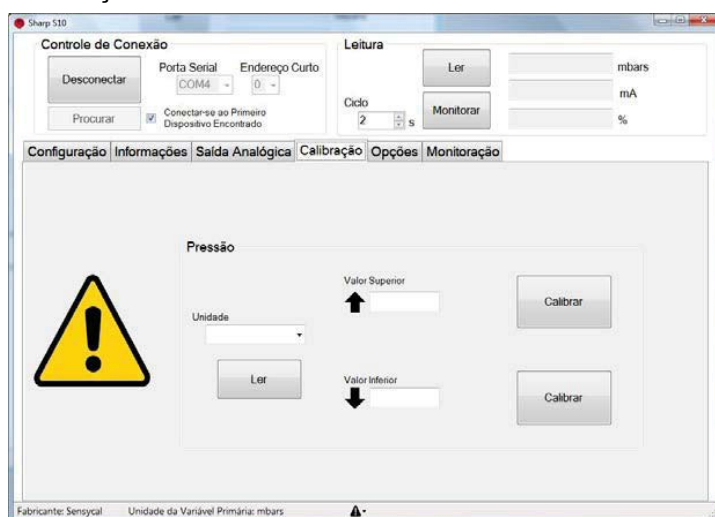
Para sair do modo de corrente fixa, clique em **Sair**.

## Calibração

A calibração de pressão é feita para ajustar o valor medido, mostrado no display, de acordo com um padrão externo confiável. O instrumento sai de fábrica com uma calibração feita em nosso laboratório de forma a garantir a precisão indicada nas especificações técnicas.

Esse procedimento afeta diretamente a medição da variável de processo e, por isso, só deve ser feito em laboratório com padrões que tenham a exatidão necessária.

Para ajustes em campo, use a função **Ajuste com referência** ou **Ajuste de Zero**. Nestas opções a calibração de fábrica não será afetada.



**Figura 16 – Calibrando a pressão**

Para realizar a calibração do equipamento inicie sempre pelo valor inferior. Conecte o padrão na tomada de pressão positiva (lado de alta) colocando um tampão na outra saída do mesmo lado. Configure o padrão para a pressão mínima desejada e espere estabilizar. Configure a unidade na qual será feita a calibração no campo Unidade. Coloque o valor indicado no padrão no campo **Valor Inferior** e clique em **Calibrar**.

Da mesma forma, configure o padrão para a pressão máxima desejada e espere estabilizar. Coloque o valor indicado no padrão no campo **Valor Superior** e clique no botão **Calibrar** ao lado desse campo.

A calibração deve ser feita em local com temperatura ambiente controlada.



**ATENÇÃO**

Esse procedimento afeta diretamente a medição da variável de processo e, por isso, só deve ser feito em laboratório com padrões que tenham a exatidão necessária. A operação de calibração não pode ser desfeita. Caso seja feita só pode ser refeita na Sensycal.

---

**SENSYCAL Instrumentos e Sistemas Ltda.**

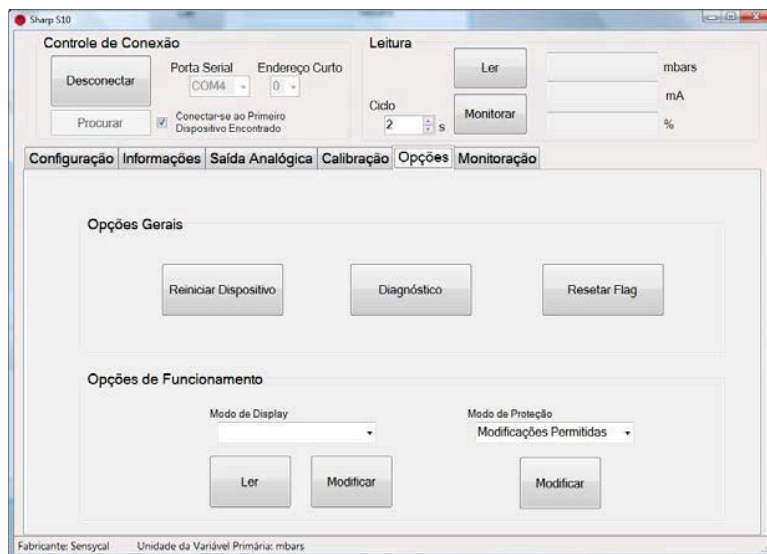
Avenida do Estado, 4567 – Mooca – São Paulo – CEP 03.105-000

Telefones (11) 3275-0094 | (11) 3271-8715

Email [vendas@sensycal.com.br](mailto:vendas@sensycal.com.br) | Site [www.sensycal.com.br](http://www.sensycal.com.br)

CNPJ: 20.785.889/0001-77 – I.E: 143.790.272.115

## Opções



**Figura 17 – Configurando as opções gerais e de funcionamento**

Clique **Reiniciar Dispositivo** para reiniciar o transmissor de pressão.

Ao clicar em **Diagnóstico** é enviado ao transmissor o comando 48, que lê informações de comunicação e do equipamento. Caso haja algum problema, aparecerá uma mensagem em baixo da tela. O usuário será informado do problema.

A opção **Resetar flag** zera os diagnósticos.

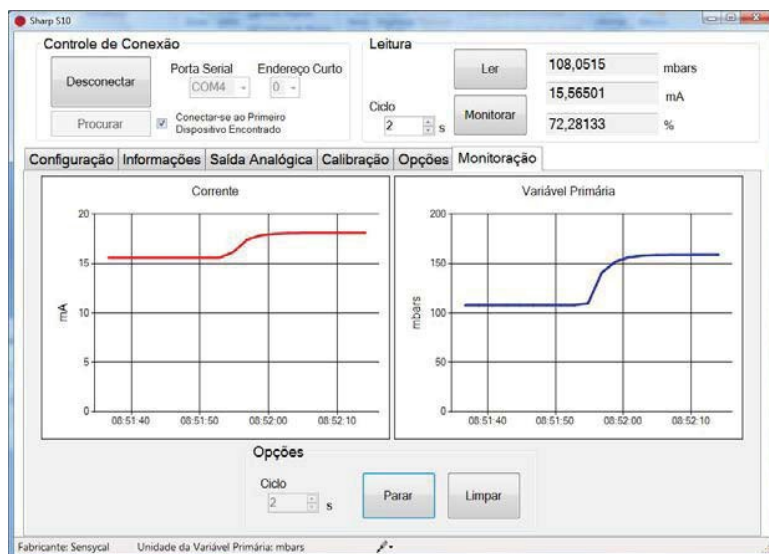
Em **Modo de Display** é configurado se no display será mostrada a variável primária, a percentagem ou a corrente.

Clique **Ler** para verificar a configuração atual ou escolha uma das três opções e clique em **Modificar**.

Em **Modo de Proteção** é configurado se as modificações na configuração do transmissor serão permitidas ou bloqueadas. Selecione a opção desejada e clique em **Modificar**.

## Monitoração

Os dados reais medidos podem ser visualizados em tempo real. Podem ser monitoradas a variável primária e corrente. Determine o ciclo (taxa de atualização) e clique em **Monitorar**. Os gráficos começarão a ser traçados. Clique em **Parar** para cessar a monitoração e em **Limpar** para apagar os dados do gráfico. Veja um exemplo na figura seguinte.



**Figura 18 – Monitoração**

## Operação

Antes de ligar o transmissor e colocá-lo em operação verifique se as conexões ao processo e as conexões elétricas estão corretas. Verifique também se o tubo guia e a câmara de medição estão preenchidos com dielétrico. Ligue o transmissor.

Se a medição da pressão está dentro da faixa indicada na plaqueta de identificação, o sinal de saída está entre 4 e 20 mA.

Se a pressão for menor que a faixa de medição calibrada, o sinal de saída está entre 3,9 e 4 mA.

Se a pressão for maior que a faixa de medição calibrada, o sinal de saída está entre 20 e 20,5 mA.

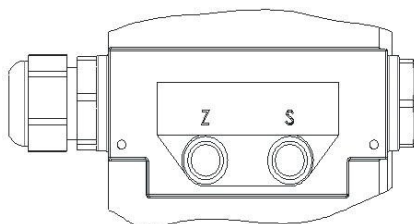
Os limites do sinal de saída são  $I_{mín}=3,9$  mA e  $I_{máx}=20,5$  mA.

Em caso de falha do transmissor o autodiagnóstico leva a corrente de saída para 3,7 mA ou para 21 mA de acordo com o configurado pelo usuário. O modo de alarme de corrente pode ser definido no **Sharp S10**, em **Opções de Alarme**. São três opções: **Baixo** (mínimo) para 3,7 mA, **Alto** (máximo) 21 mA e **Último valor selecionado**. A opção padrão é **Baixo**. Quando o supervisor lê este valor, entende que o transmissor tem uma falha. A opção **Último valor selecionado** não reportará as falhas ao supervisor.

## Calibração Zero

Por causa de deslocamento zero, causado pela instalação em posição inclinada ou pela inconsistência da posição de nível do transmissor de pressão diferencial quando o mesmo é montado, é necessário fazer o ajuste do zero digital. O método específico para tal está descrito no tópico Configuração.

Os botões de controle do transmissor estão em seu topo. Se necessário, retire o parafuso da plaqueta de identificação e gire-a 90 graus.



**Figura 19 – Botões de controle**

## Calibração Zero e Span

Para calibrar o transmissor podem ser usados três métodos: ajuste local (com os botões **Z** e **S**), software de configuração para computador pessoal e configurador HART dedicado.

## Códigos de Erro

Ao ser ligado, o transmissor realiza um procedimento de autoteste para detectar possíveis problemas. Caso um problema seja detectado, um código de erro será mostrado na tela. Abaixo estão listados os códigos de erro:

- 00 07: Erro no sinal do sensor.
- 01 0D: Erro nos dados analógicos. Possível erro na ligação com placa analógica.
- 01 11: Erro na placa analógica. Placa quebrada, data de compensação com problemas, ou EEPROM da placa analógica quebrada.
- 02 01: Versão de firmware da placa analógica incompatível com versão de firmware principal.
- 02 06: Erro na placa eletrônica principal (mainboard).
- 02 12: Erro no sensor de pressão. Sensor danificado ou problema na ligação.
- 02 0C: Erro no sensor de pressão. Sensor danificado ou problema na ligação.
- 02 20: Versão de firmware da placa analógica incompatível com versão de firmware principal.
- 02 0F: Erro no sensor de temperatura. Sensor danificado.
- 02 34: Erro no sensor de pressão estática. Sensor danificado ou problema na ligação.
- 02 35: Erro no sensor de pressão estática. Sensor danificado ou problema na ligação.
- 03 XX: Erro na comunicação com display LCD.
- 05 XX: Erro no timer do sistema.
- 06 XX: Erro de transferência de dados.
- 07 XX: Erro na comunicação HART.
- 08 16: Placa analógica quebrada.
- 08 0D: Sensor de pressão estática danificado.
- 08 0B: Sensor danificado.
- 09 XX: Erro nos botões de ajuste local.

---

**SENSYCAL Instrumentos e Sistemas Ltda.**

Avenida do Estado, 4567 – Mooca – São Paulo – CEP 03.105-000

Telefones (11) 3275-0094 | (11) 3271-8715

Email [vendas@sensycal.com.br](mailto:vendas@sensycal.com.br) | Site [www.sensycal.com.br](http://www.sensycal.com.br)

CNPJ: 20.785.889/0001-77 – I.E: 143.790.272.115

## Especificações Técnicas

### Desempenho

Exatidão	
Exatidão	$\pm 0,06\%$
Se TD>10 (TD = URL/SPAN)	$\pm(0,006 \times \text{TD})\%$

Efeitos da temperatura ambiente	
Faixas	RP2001 (-40 ... 85 °C)
A	$\pm(0,45 \times \text{TD} + 0,25)\%$ SPAN
B	$\pm(0,30 \times \text{TD} + 0,20)\%$ SPAN
C/G/D/H/E/F	$\pm(0,20 \times \text{TD} + 0,10)\%$ SPAN
Faixas	RP2002/3 (-40 ... 85 °C)
B/L	$\pm(0,30 \times \text{TD} + 0,20)\%$ SPAN
C/D/E/F/G/H/I/J/ K/M/N/O/P/Q/R/ S/T	$\pm(0,20 \times \text{TD} + 0,10)\%$ SPAN

Efeitos da pressão estática – RP2001	
Faixas	Efeitos da pressão estática
A	$\pm(0,15\% \text{ URL} + 0,10\% \text{ SPAN})/4\text{MPa}$
B	$\pm(0,10\% \text{ URL} + 0,075\% \text{ SPAN})/16\text{MPa}$
C/D/E/F	$\pm(0,05\% \text{ URL} + 0,05\% \text{ SPAN})/16\text{MPa}$

Efeitos da sobrepressão – RP2001	
Faixas	Efeitos da sobrepressão
A	$\pm 0,2\%$ SPAN /4MPa
B	$\pm 0,2\%$ SPAN /16MPa
C/D/E/F	$\pm 0,1\%$ SPAN /16MPa
Efeitos da sobrepressão – RP2002 e RP2003	
$\pm 0,06\%$ SPAN	

Estabilidade	
Faixas	Estabilidade
A	$\pm 0,5\%$ SPAN / ano (RP2001)
B/L	$\pm 0,2\%$ SPAN / ano
C/D/E/F/G/H/I/J/ /K/M/N/O/P/Q/R/ /S/T	$\pm 0,1\%$ SPAN / ano

Efeito da alimentação	
$\pm 0,0001\% / V$ (12 a 42 Vdc)	

Efeito da vibração (conforme IEC 60770-1)	
< 0,01% URL (limite superior do range)	

**SENSYCAL Instrumentos e Sistemas Ltda.**

Avenida do Estado, 4567 – Mooca – São Paulo – CEP 03.105-000

Telefones (11) 3275-0094 | (11) 3271-8715

Email [vendas@sensycal.com.br](mailto:vendas@sensycal.com.br) | Site [www.sensycal.com.br](http://www.sensycal.com.br)

CNPJ: 20.785.889/0001-77 – I.E: 143.790.272.115

## Funcionais

Limites de faixa e rangeabilidade – RP2001		
Faixa	Limites de Faixa	Rangeabilidade
A	-1 ... 1 kPa / -10 ... 10 mbar	10:1
B	-6 ... 6 kPa / -60 ... 60 mbar	30:1
G	-20 ... 20 kPa / -200 ... 200 mbar	50:1
C	-40 ... 40 kPa / -400 ... 400 mbar	100:1
H	-100 ... 100 kPa / -1000 ... 1000 mbar	100:1
D	-250 ... 250 kPa / -2500 ... 2500 mbar	100:1
E	-2000 ... 2000 kPa / -20 ... 20 bar	100:1
F	-3000 ... 3000 kPa / -30 ... 30 bar	100:1

Limites de faixa e rangeabilidade – RP2002		
Faixa	Limites de Faixa	Rangeabilidade
B	-6 ... 6 kPa / -60 ... 60 mbar	10:1
C	-40 ... 40 kPa / -400 ... 400 mbar	20:1
D	-100 ... 250 kPa / -1 ... 2500 mbar	100:1
F	-100 ... 3000 kPa / -1 ... 30 bar	100:1
G	-0,1 ... 10 MPa / -1 ... 100 bar	100:1
H	-0,1 ... 21 MPa / -1 ... 210 bar	100:1
I	-0,1 ... 40 MPa / -1 ... 400 bar	100:1
J	-0,1 ... 60 MPa / -1 ... 600 bar	100:1
K	-0,1 ... 100 MPa / -1 ... 1000 bar	100:1

Limites de faixa e rangeabilidade – RP2003		
Faixa	Limites de Faixa	Rangeabilidade
L	0 ... 40 kPa abs. / 0 ... 400 mbar abs.	20:1
M	0 ... 250 kPa abs. / 0 ... 2500 mbar abs.	100:1
N	0 ... 1 MPa abs. / 0 ... 10 bar abs.	100:1
O	0 ... 3 MPa abs. / 0 ... 30 bar abs.	100:1
P	0 ... 10 MPa abs. / 0 ... 100 bar abs.	100:1
Q	0 ... 21 MPa abs. / 0 ... 210 bar abs.	100:1
R	0 ... 40 MPa abs. / 0 ... 400 bar abs.	100:1
S	0 ... 60 MPa abs. / 0 ... 600 bar abs.	100:1
T	0 ... 100 MPa abs. / 0 ... 1000 bar abs.	100:1

**SENSYCAL Instrumentos e Sistemas Ltda.**

Avenida do Estado, 4567 – Mooca – São Paulo – CEP 03.105-000

Telefones (11) 3275-0094 | (11) 3271-8715

Email [vendas@sensycal.com.br](mailto:vendas@sensycal.com.br) | Site [www.sensycal.com.br](http://www.sensycal.com.br)

CNPJ: 20.785.889/0001-77 – I.E: 143.790.272.115

Limites de pressão – RP2001	
Pressão Máxima de Trabalho (MWP, ou Maximum Working Pressure)	7 MPa (padrão faixa A) 16 MPa (padrão faixas B/G/C/H/D/E/F) 0,25 MPa, 25 MPa, 40 MPa opcionais
Sobrecarga unidirecional máxima	Pressão máxima de trabalho

Limite de pressão– RP2002 e RP2003		
Pressão Máxima de Trabalho (MWP, ou Maximum Working Pressure)	0,2 MPa (faixa B) 1 MPa (faixa C) 4 MPa (faixas D/M/N)	16 MPa (faixas F/O) 20 MPa (faixas G/P) 50 MPa (faixa H/Q) 70 MPa (faixa I/J/R/S) 110 MPa (faixas K/T)

Temperatura	
Ambiente	-40 ... 85 °C
Transporte e armazenamento	-50 ... 85 °C
Processo (meio de pressão)	-40 ... 120 °C

**SENSYCAL Instrumentos e Sistemas Ltda.**

Avenida do Estado, 4567 – Mooca – São Paulo – CEP 03.105-000

Telefones (11) 3275-0094 | (11) 3271-8715

Email [vendas@sensycal.com.br](mailto:vendas@sensycal.com.br) | Site [www.sensycal.com.br](http://www.sensycal.com.br)

CNPJ: 20.785.889/0001-77 – I.E: 143.790.272.115

#### *Tela/Display LCD*

- Conta com tela/display LCD (*Liquid Crystal Display*) de duas linhas com 7 caracteres/dígitos cada.
- Possui luz de fundo (*backlight*) que possibilita visualização da tela/display em ambientes escuros.
- Possui gráfico de barras (*bargraph*) com 50 segmentos, utilizados para indicar a saída de corrente em porcentagem de 0% a 100% em incrementos de 2%.

#### *Limites de ajuste de ZERO*

Através do ajuste de zero pode-se elevar ou suprimir o ZERO, dentro dos limites inferior e superior da cápsula.

#### *Ajuste de zero externo*

O ajuste de zero externo pode ser feito continuamente com resolução incremental de 0,01% do span. O ajuste pode ser feito no local, usando os botões de ajuste.

#### *Efeitos da posição de montagem*

Rotação no plano do diafragma não tem nenhum efeito. Até 90° de inclinação causará acréscimo de até 0,4 kPa sobre o ZERO (RP2001) e 0,25 kPa sobre o ZERO (RP2002 e RP2003), que podem ser corrigidos com o ajuste de zero.

#### *Saída*

Saída linear ou raiz quadrada programável de 4 a 20 mA a 2 fios com comunicação digital. Opção de protocolo HART® FSK sobreposta sobre o sinal 4 a 20mA. Faixa da saída de 3,9 a 20,5 mA.

#### *Alarme de falha selecionável*

Baixo (min): 3,7 mA

Alto (máx): 21 mA

Se nenhum modo for selecionado, o transmissor mantém o valor real antes da falha. A configuração padrão do alarme de falha é o modo de alta.

#### *Autodiagnóstico*

Autodiagnóstico executado sempre que o equipamento é ligado, com códigos de erro indicados no manual. Comando HART número 48 (*Status Adicionais do Equipamento*) possibilita verificação das condições do equipamento durante seu funcionamento.

#### *Resistência de carga*

A resistência de carga interna mínima é de **250 Ohms**. A resistência de carga interna do transmissor irá variar para controlar a corrente da malha.

Para possibilitar a comunicação HART, a resistência de carga externa deve ser de ao menos **250 Ohms**. Para sinalização 4-20 mA, não é necessária resistência de carga externa.

### Tempo de resposta

O tempo de resposta mínimo é de 0,1 segundo.

Através dos botões de ajuste local ou da comunicação HART, a constante de amortecimento pode ser ajustada de 0,1 a 60 segundos e acrescentada ao tempo de resposta.

Tempo de inicialização < 15s

Compatibilidade Eletromagnética (CEM).

Veja a tabela de desempenho da CEM.

### Físicas

Material das partes molhadas	
Corpo do sensor	Aço inox 316L
Material do diafragma	Aço inox 316L / Hastelloy C / Tântalo
Porcas e parafusos	Aço inox 304
Fluido de enchimento	Óleo de silicone (padrão) Óleo fluorado/Fluorolube® (opcional)
Junta do conector de processo	Buna-N (NBR) (padrão) Viton (FKM) Teflon (PTFE)
Invólucro	Alumínio com pintura epóxi (aço inox opcional)
Junta do invólucro	Buna-N (NBR)
Plaqueta de identificação	Aço inox 304
Peso	RP2001 - 3,3 kg RP2002 e RP1003 - 1,6 kg
Grau de proteção	IP67

### Tabela de desempenho CEM

Itens	Itens de teste	Normas Básicas	Condições de ensaio	Nível de Desempenho
1	Interferência irradiada (Invólucro)	GB/T 9254-2008	30 MHz a 1000 MHz	OK
2	Interferência Conduzida (Alimentação DC)	GB/T 9254-2008	0,15 MHz a 30 MHz	OK
3	Imunidade a descarga eletrostática (ESD)	GB/T 17626.2-2006	4 kV (Linha) 8 kV (Ar)	B
4	Imunidade ao campo eletromagnético RF	GB/T 17626.3-2006	10 V/m (80 MHz a 1 GHz)	A
5	Imunidade ao campo magnético de frequência	GB/T 17626.8-2006	30 A/m	A
6	Imunidade a transiente elétrico	GB/T 17626.4-2008	2 kV (5/50 ns, 5 kHz)	B

#### Notas:

1. Nível A de desempenho: Especificações técnicas dentro dos limites de desempenho normal.
2. Nível B de desempenho: Redução temporária ou perda de funcionalidade ou desempenho, sendo restaurado. Não são alteradas as condições reais de funcionamento e armazenamento.

**SENSYCAL Instrumentos e Sistemas Ltda.**

Avenida do Estado, 4567 – Mooca – São Paulo – CEP 03.105-000

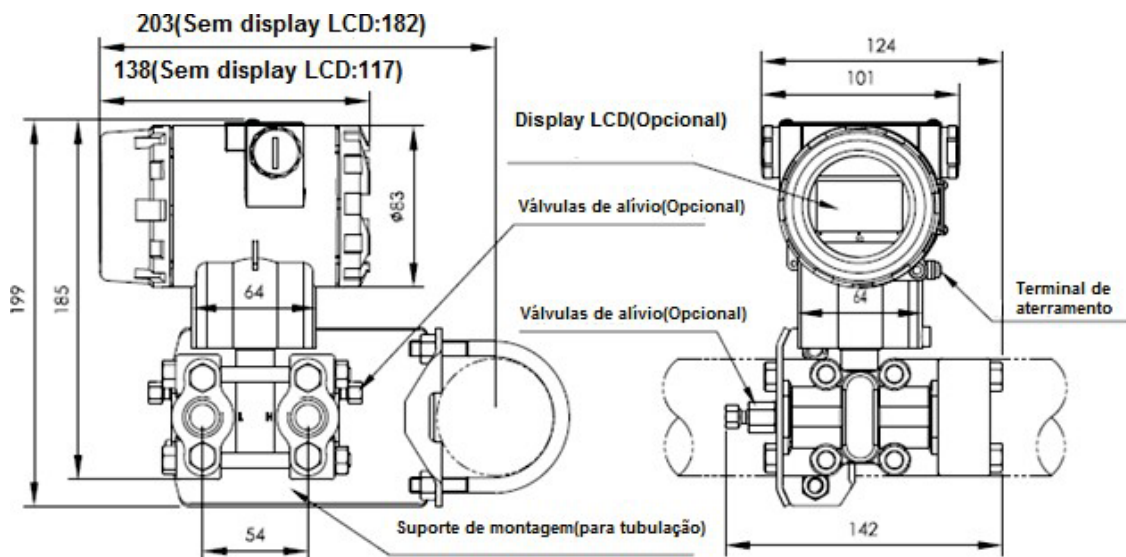
Telefones (11) 3275-0094 | (11) 3271-8715

Email [vendas@sensycal.com.br](mailto:vendas@sensycal.com.br) | Site [www.sensycal.com.br](http://www.sensycal.com.br)

CNPJ: 20.785.889/0001-77 – I.E: 143.790.272.115

## Desenhos dimensionais

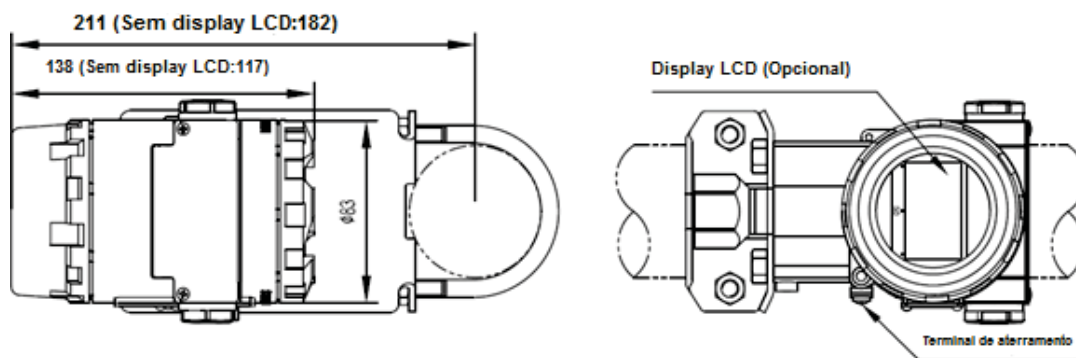
As dimensões estão em milímetros.



Vista lateral

Vista frontal

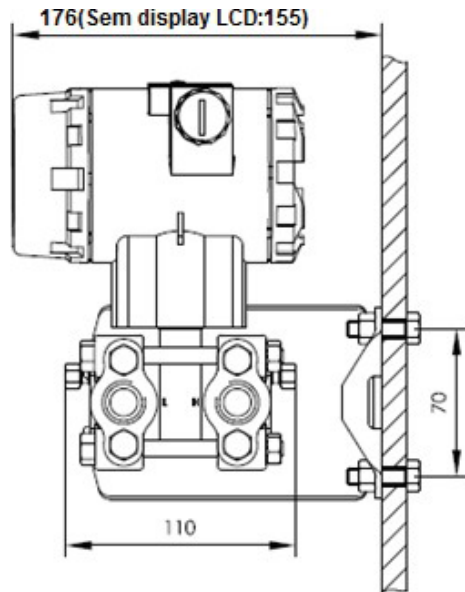
**Figura 20 – Tubulação montada na horizontal – RP2001**



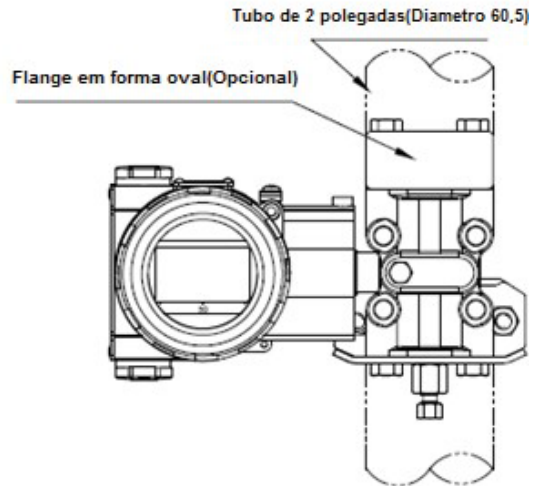
Vista lateral

Vista frontal

**Figura 21 – Tubulação montada na horizontal – RP2002 e RP2003**

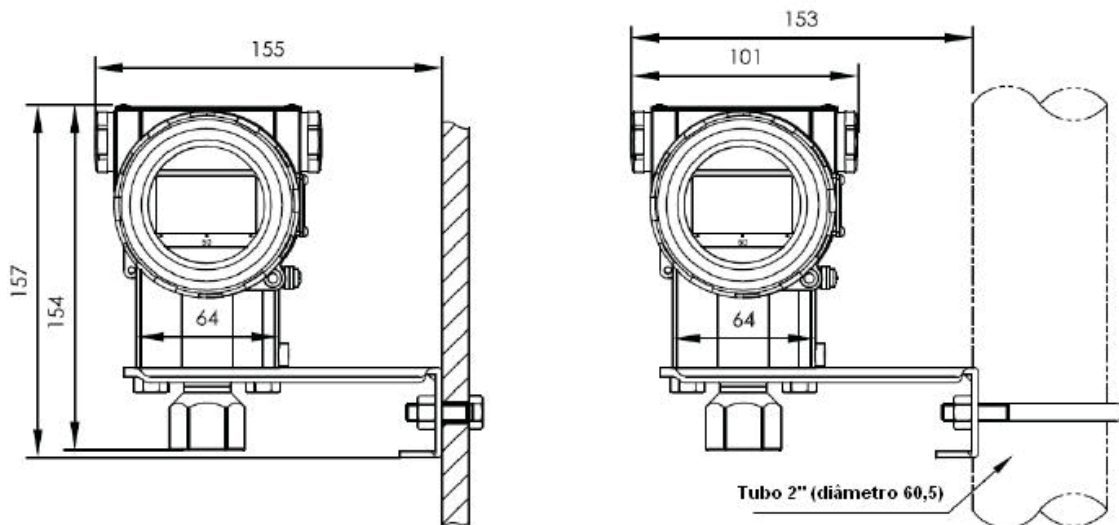


Montagem em parede na horizontal



Tubulação montada na vertical

**Figura 22 – Montagem em parede e na vertical – RP2001**



**Figura 23 – Montagem em parede e na vertical – RP2002 e RP2003**

## Acessórios Opcionais

### **DPS3-N12M-24V**

Dispositivo supressor de surtos Classe III – rosca 1/2" NPT macho.

### **DPS3-M20M-24V**

Dispositivo supressor de surtos Classe III – rosca M20 macho.

---

**SENSYCAL Instrumentos e Sistemas Ltda.**

Avenida do Estado, 4567 – Mooca – São Paulo – CEP 03.105-000

Telefones (11) 3275-0094 | (11) 3271-8715

Email [vendas@sensycal.com.br](mailto:vendas@sensycal.com.br) | Site [www.sensycal.com.br](http://www.sensycal.com.br)

CNPJ: 20.785.889/0001-77 – I.E: 143.790.272.115

--- PÁGINA EM BRANCO ---

## A Sensycal Instrumentos e Sistemas

foi criada com a missão de impulsionar a melhoria de processos industriais através de soluções de ponta em instrumentação, metrologia e automação que garantam segurança, confiabilidade e produtividade.

Valorizamos a opinião de nossos clientes, e trabalhamos sempre para entender suas necessidades e desenvolver produtos de qualidade que atendam às suas expectativas e promovam a melhoria de seus processos.

Oferecemos soluções em metrologia - serviços de calibração, manômetros, bombas pneumáticas e hidráulicas, calibradores, multi-calibradores e controladores de pressão - instrumentação - transmissores de pressão, nível e temperatura, fabricação e manutenção de selos, configuradores HART, PROFIBUS PA e FOUNDATION Fieldbus - e automação - monitores de válvula, posicionadores e outras soluções de controle industrial.

Possuímos um laboratório acreditado sob a norma ISO/IEC 17025:2017 pela Coordenação-Geral de Acreditação do Inmetro para realizar calibrações em pressão com incertezas baixíssimas, de acordo com padrões internacionais.

Somos certificados também pela norma ISO/IEC 9001:2015, atestando nosso compromisso com a melhoria contínua e com a criação de soluções de qualidade.



[www.sensycal.com.br](http://www.sensycal.com.br)



Sensycal Instrumentos e Sistemas Ltda. é uma empresa registrada em Avenida do Estado 4567, Mooca, São Paulo, SP, Brasil, CEP:03105-000.

Todas as especificações estão sujeitas a mudanças sem aviso prévio para fins de melhoria dos produtos.