

SHT110

Transmissor de Nível Hidrostático HART



Acesse a página do equipamento no site da Sensycal!

IP68

À prova de poeira e de submersão em água

HART
COMMUNICATION PROTOCOL

Características

- Exatidão padrão de $\pm 0,1\%$ do span.
- Exatidão Premium de $\pm 0,01\%$ do span.
- Saída 4 ... 20 mA com comunicação HART.
- Faixas de pressão de 1 mca até 500 mca.
- Grau de proteção IP68.
- Configuração via DTM versão FDT 2.0.
- Rangeabilidade de 10:1.

Aplicações

- Medição de nível em tanques.
- Controle de elevação de efluentes.
- Poços artesianos profundos.
- Saneamento.
- Medição de pressão em aplicações que exigem transmissores à prova de água.

Especificações Técnicas

Especificações Elétricas

Tensão de alimentação

9 ... 45 Vdc.

Proteção contra polaridade reversa

Sim.

Proteção de curto-circuito

Permanente.

Proteção contra sobretensão

Até 300 V.

Cabo de imersão

- Proteção externa de poliuretano (PU).
- 2 fios de alimentação, blindagem e respiro.
- Comprimento: 1,5 ... 1000 metros.

Especificações de Saída

Sinal de Saída

4 ... 20 mA com protocolo HART FSK.

Especificações de Performance

Exatidão

$\pm 0,1$ % do span.

Rangeabilidade

10:1.

Estabilidade

$\pm 0,1$ % URL ao ano.

Influência da temperatura

$\pm 0,05$ % URL a cada 10 °C.

Tempo de resposta

≤ 200 ms (sem filtro/damping).

Influência da tensão de alimentação

$\leq \pm 0,005$ % span ajustado / V.

Influência da carga

Desprezível.

Especificações Físicas

Temperatura de operação

-40 ... 100 °C.

Temperatura de armazenamento

-40 ... 100 °C.

Umidade Relativa

5 ... 98 % sem condensação.

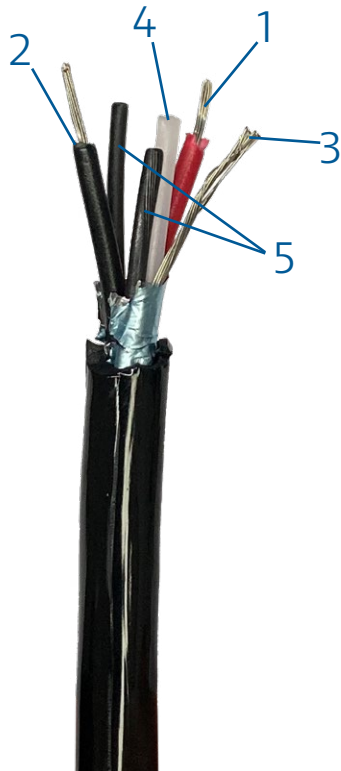
Invólucro

Carcaça e conexão ao processo de aço inoxidável SAE/AISI 316L com excelente resistência à corrosão.

Grau de proteção do invólucro

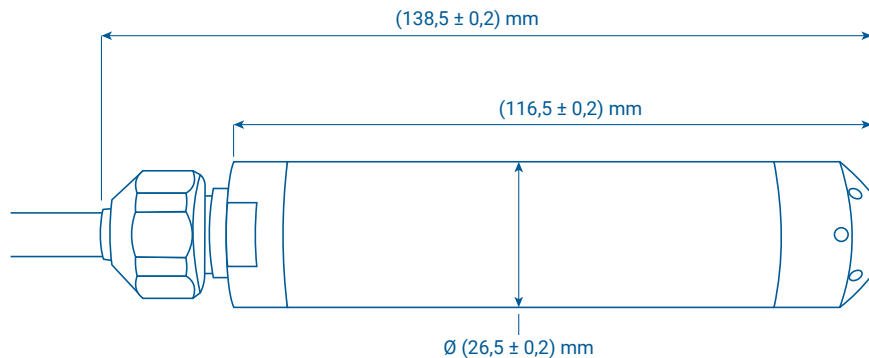
IP68.

Conexão Elétrica

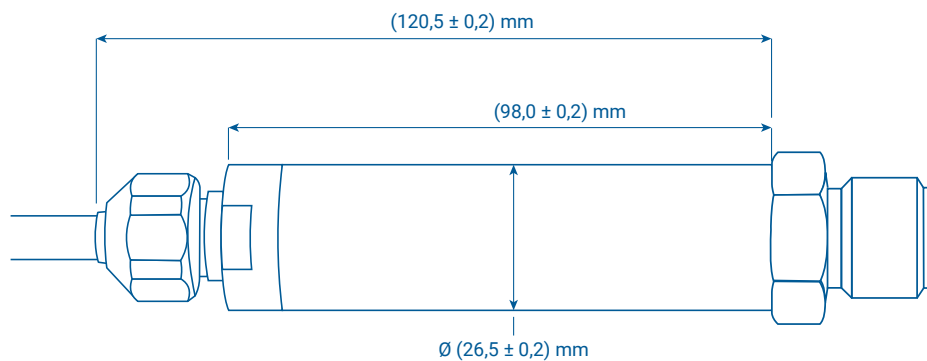


- Proteção externa de tubo de polipropileno encapsado em poliuretano 90 °C com diâmetro externo nominal de $7,2 \pm 0,2$ mm.
 - Cabo 2 x 22 AWG com condutores de cobre estanhado (classe 4), isolados em PVC 70 °C (600 V).
 - Blindagem em fita poliéster aluminizada.
 - Vias cegas em aramida para reforço.
 - Respiro para referência de pressão.
- 1: Alimentação positiva (V+) (vermelho).
2: Alimentação negativa (V-) (preto).
3: Blindagem.
4: Respiro.
5: Vias cegas de reforço.

Dimensões



Opção de conexão ao processo PPM24



Opções de conexão ao processo com rosca

Códigos de Encomenda

Modelo										
SHT110										
Cód.	Limites da Faixa de Pressão⁽¹⁾									
-- / --	Limites da faixa de pressão (na unidade especificada abaixo)									
Cód.	Unidade de Pressão									
--	Especificar unidade de acordo com códigos da tabela 1									
Cód.	Tipo de Pressão									
G	Pressão manométrica									
A	Pressão absoluta									
Cód.	Comprimento do Cabo									
--	Comprimento do cabo em metros									
Cód.	Conexão ao Processo									
PPM24	Ponta de proteção hidrostática (interno M24 x 1,5)									
N14M	Rosca 1/4" NPT macho									
N12M	Rosca 1/2" NPT macho									
B14M	Rosca 1/4" BSPP macho									
B12M	Rosca 1/2" BSPP macho									
B34MF	Rosca 3/4" BSPP macho faceada (flush)									
S	Selo ou especial (a especificar)									
Cód.	Indicador Remoto									
SD	Sem indicador remoto									
CD	Com indicador remoto									
Cód.	Exatidão									
	Exatidão padrão ($\pm 0,1$ % do span)									
E1	Exatidão Premium ($\pm 0,01$ % do span)									
EE	Exatidão especial (conforme especificações)									

SHT110 -	0/10 -	MCA -	G -	30 -	PPM24 -	SD	
----------	--------	-------	-----	------	---------	----	--

SHT110, limites da faixa de 0 ... 10 metros de coluna de água, pressão manométrica, conexão ao processo por ponta de proteção hidrostática, com 30 metros de cabo, sem indicador remoto, exatidão padrão

⁽¹⁾ Faixa ajustada pode ser especificada ao solicitar orçamento

Tabelas de Códigos de Expansão

Tabela 1 - Unidades de Pressão

Cód.	Unidade de Pressão
MCA	metros de coluna de água em 4 °C
BAR	bar
MBAR	milibar
PSI	libras por polegada ao quadrado (psi)
KGFCM2	quilograma-força por centímetro quadrado

