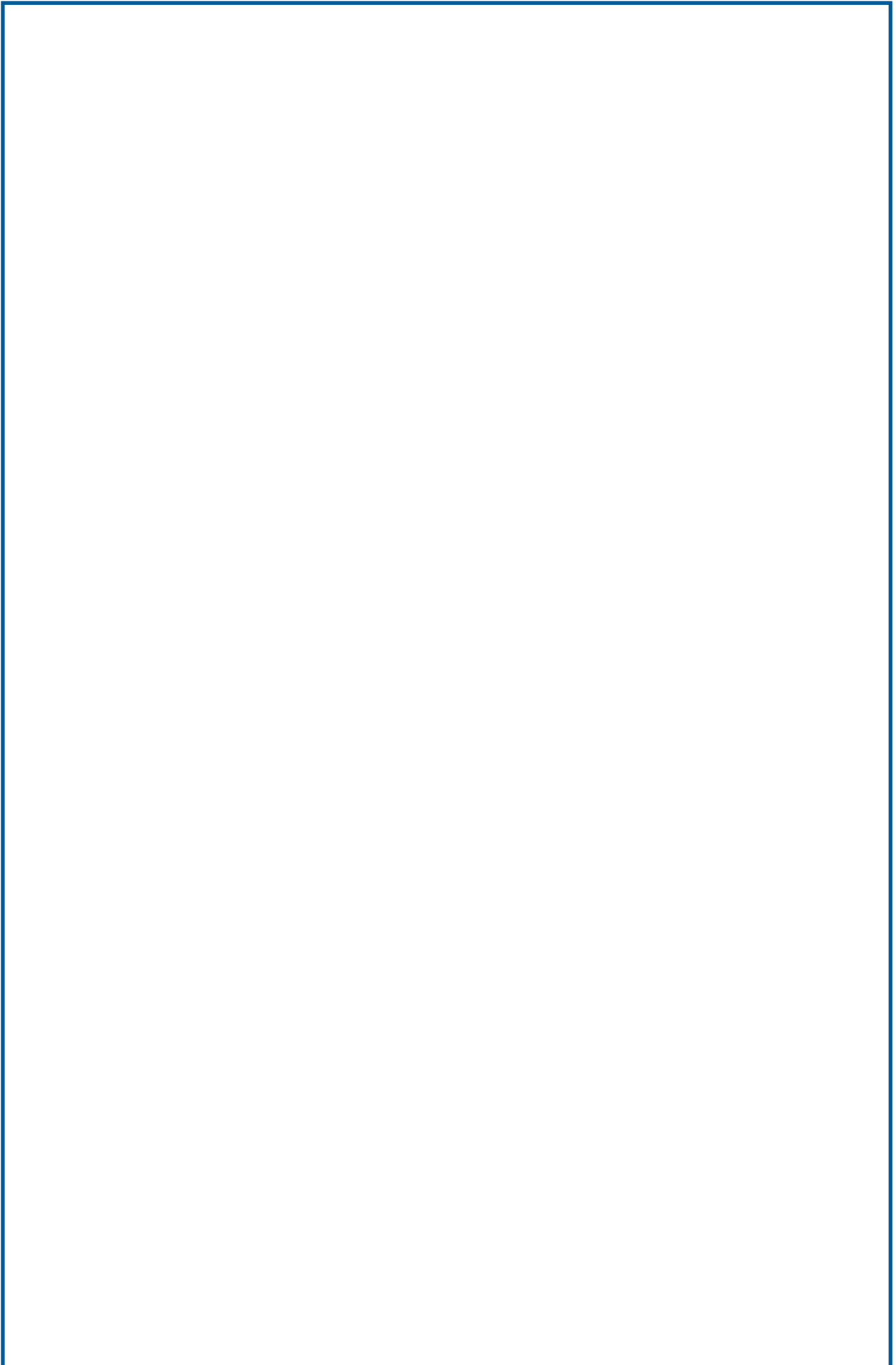


- PÁGINA EM BRANCO -

Anotações



Sumário

Introdução	2
Objetivo	2
Sobre o SHT110	2
Convenções tipográficas	2
Símbolos	3
Documentos relacionados	3
Contato	3
Segurança	4
Instalação	5
Verificação	5
Fatores de ambiente	5
Modos de instalação	6
Medição de pressão em gases	6
Medição de pressão em vapores	6
Medição de pressão em líquidos	7
Medição de nível em tanques	7
Medição de nível por submersão	8
Ligação elétrica	9
Ligação 4 ... 20 mA	9
Ligação HART	10
Operação	11
DTM (Device Type Manager)	11
Especificações	12
Desenhos dimensionais	12
Lista de peças	12
Informações técnicas	13

Introdução

As informações contidas neste documento se aplicam aos transmissores de pressão e nível hidrostático SHT110 desenvolvidos pela Sensycal®. Todos os componentes e processos envolvidos na fabricação de nossos produtos são submetidos a rigorosos critérios de qualidade, em conformidade com nossa certificação **ISO 9001:2015**.

Objetivo

O objetivo desse documento é apresentar as funcionalidades dos transmissores de nível hidrostáticos SHT110, e também explicar como acessar e utilizar essas funcionalidades corretamente.

Qualquer pessoa que deseje utilizar um transmissor SHT110 deve primeiramente ler e entender as informações contidas nesse documento, especialmente as informações de segurança (veja a seção "Segurança").

Sobre o SHT110

O transmissor SHT110 possui um sensor de pressão piezoresistivo em silício tipo MEMS (Sistema Micro-Eletromecânico) com ótima exatidão e estabilidade, sendo ideal para integrar processos envolvendo a medição de nível através de submersão (pressão hidrostática) ou pressões manométricas ou absolutas, podendo ser utilizado na medição de pressões de líquidos, vapores e gases, medição de nível em tanques abertos ou fechados ou aplicações em geral envolvendo a medição de pressão em processos industriais.

O SHT110 indica a medição de pressão através da sua saída analógica 4 ... 20 mA a 2 fios ou do protocolo digital HART sobreposto à saída analógica.

A operação e configuração do SHT110 pode ser feita através do protocolo HART. O SHT110 possui DTM versão FDT 2.0, que permite o acesso a toda a sua árvore de configurações através de um aplicativo FDT/DTM, como o PACTware.

Convenções tipográficas

As seguintes convenções tipográficas foram utilizadas na elaboração deste documento:

Sequências de menus ou comandos envolvendo a interação sequencial do usuário são representados em negrito, e cada etapa da sequência é separada por uma seta.	Acesse Settings → Battery → Level
Botões ou símbolos presentes na interface de usuário são representados em negrito com nomes que os identificam entre colchetes.	Pressione [OK] para continuar

<p>Botões físicos são representados por desenhos que se assemelham o formato dos botões ou pelo nome do botão em negrito entre chaves.</p>	<p>Aperte ●Z para modificar a configuração</p> <p>Aperte {Z} para modificar a configuração</p>
<p>A interação simultânea com dois ou mais botões é representada pelos desenhos que representam seus formatos unidos por sinais de soma.</p> <p>A interação também pode ser representada pelos nomes dos botões em negrito entre chaves, unidos por sinais de soma.</p>	<p>Aperte ●Z + ●S por 3 segundos ou mais para acessar o menu de configurações</p> <p>Aperte {Z} + {S} por 3 segundos ou mais para acessar o menu de configurações</p>

Símbolos

Os símbolos abaixo são utilizados ao longo desse documento para contextualizar as informações apresentadas.



Este símbolo é utilizado para indicar uma situação potencialmente perigosa que, caso não seja evitada, pode resultar em lesões sérias ou morte.



Este símbolo é utilizado para indicar informações úteis, dicas, ou conhecimentos importantes para a instalação e operação do produto.

Documentos relacionados

- Especificações Técnicas (datasheet) do SHT110 (DAS-DE-0005).

Contato

Para mais informações, entre em contato conosco:

SENSYCAL Instrumentos e Sistemas

Avenida do Estado 4567

CEP: 03105-000 - São Paulo - SP

Site: www.sensycal.com.br

Tel: +55 11 3275 0094 / +55 11 3271 8715

Email: vendas@sensycal.com.br / suporte@sensycal.com.br



Segurança

Antes de instalar e operar o transmissor SHT110, leia e entenda todas as informações relevantes. Isso inclui todos os protocolos de segurança do local de trabalho, normas de segurança gerais, e este documento.

O SHT110 deve ser utilizado apenas por profissionais qualificados. O usuário é responsável pelo transporte, armazenamento, instalação, operação e manutenção do transmissor.

Para mais informações sobre os limites de funcionamento do SHT110 veja a seção "Especificações".

Para prevenir incêndios, explosões e lesões:

- **Utilize o equipamento apenas como especificado nesse documento.**
- **Antes de instalar o equipamento, verifique se ele atende aos requisitos de classificação relevantes da área.**
- **Não realize alterações no equipamento fora do escopo definido por esse documento. Isso irá invalidar a garantia do produto e poderá causar danos aos usuários e ao produto.**
- **A substituição de componentes pode comprometer o funcionamento do equipamento e causar lesões ao usuário. Para realizar a correta manutenção do equipamento, entre em contato com a Sensycal**
- **Não utilize o equipamento se ele operar de forma incorreta.**
- **Não utilize o equipamento se ele estiver alterado ou danificado.**
- **Se o equipamento for colocado em uma situação fora de seus limites de segurança, verifique se houve algum dano ao equipamento. Se necessário, retorne o produto para a Sensycal para análise e reparo.**
- **Evite qualquer ação que possa gerar uma carga eletrostática. Descargas eletrostáticas podem gerar explosões.**



CUIDADO!

Instalação

Esta seção explica como preparar o SHT110 para ser utilizado. Para iniciar essa seção, certifique-se de que você já leu e entendeu as informações contidas na seção "Segurança".

Verificação

Antes de realizar a instalação do SHT110, é necessário verificar a integridade do transmissor. A presença de qualquer uma das condições abaixo é um indício de problemas que podem afetar o funcionamento do SHT110 e colocar o usuário em risco:

- Danos (deformações, perfurações e corrosão) no invólucro metálico do transmissor ou no cabo de transmissão de sinal.
- Vazamento de líquidos ou fumaça vindo do interior do equipamento.
- Fios saindo de dentro do invólucro do equipamento.

Caso uma ou mais dessas condições seja verificada, entre imediatamente em contato com a Sensycal.



- **Não utilize o SHT110 caso ele apresentar qualquer uma das condições listadas acima.**

Fatores de ambiente

A instalação adequada do transmissor é fundamental para garantir o seu funcionamento correto. Fatores ambientais desfavoráveis podem prejudicar a performance de medição do SHT110 ou até mesmo impedir sua operação normal.

Seguem abaixo algumas considerações sobre a forma de instalação para otimizar o funcionamento do transmissor:

1. Para instalações a céu aberto, evitar expor o transmissor ao sol, buscando instalá-lo em um local com sombra. Isso irá melhorar a estabilidade das medições e aumentará o tempo de vida do equipamento.
2. Garanta que o equipamento seja mantido dentro dos limites de operação especificados (veja a seção "Especificações").
3. Evitar instalar o equipamento próximo à objetos de alta temperatura. Expor o invólucro e a eletrônica do transmissor constantemente à altas temperaturas irá prejudicar a sua estabilidade e vida útil.
4. Verifique que o ponto de instalação do transmissor possui a rosca ou tipo de conexão adequada para a instalação do transmissor de pressão. Utilize o-rings ou veda-rosca conforme necessário para eliminar qualquer tipo de vazamento que poderá prejudicar a medição de pressão.

Modos de instalação

O modo de instalação recomendado para o transmissor SHT110 irá depender do tipo da aplicação. De forma geral, existem 5 tipos de aplicações para os transmissores SHT110:

1. Medição de pressão em gases - modelo com rosca.
2. Medição de pressão em vapores - modelo com rosca.
3. Medição de pressão em líquidos - modelo com rosca.
4. Medição de nível em tanques sem submersão - modelo com rosca.
5. Medição de nível hidrostático em tanques, represas e poços - modelo com ponta hidrostática para submersão.

Medição de pressão em gases

Monte o SHT110 (modelo com rosca) no topo da válvula de desligamento, com a válvula acima do ponto de derivação, de forma que qualquer condensado possa fluir pelo processo sem se acumular sobre o transmissor.

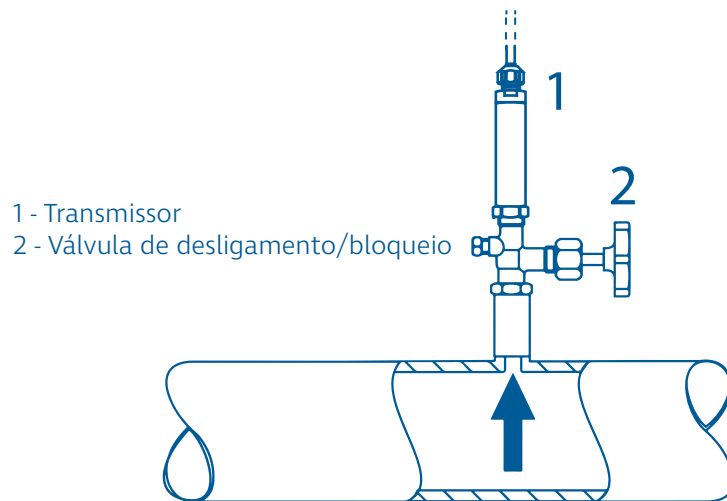


Figura 1 - Instalação do SHT110 para medição de pressão em gases

Medição de pressão em vapores

Para medição de pressão em vapores, recomenda-se o uso de um sifão para reduzir a temperatura para níveis próximos à temperatura ambiente.

Monte o SHT110 (modelo com rosca) no topo da válvula de desligamento, com a válvula posicionada na mesma altura do ponto de derivação.

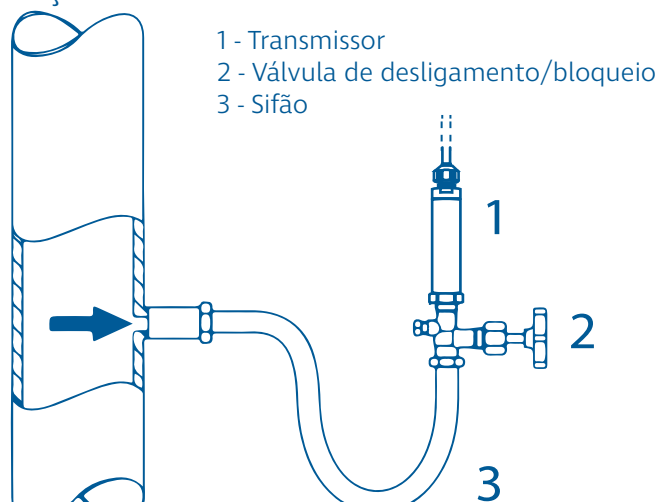
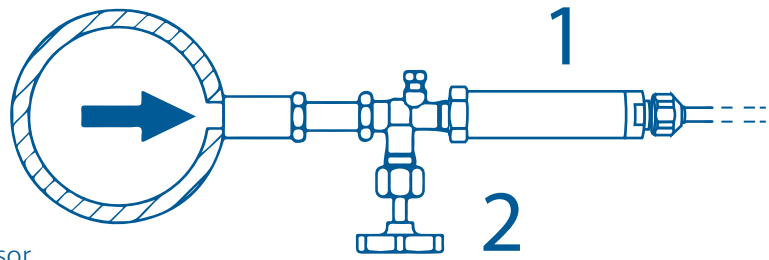


Figura 2 - Instalação do SHT110 para medição de pressão em vapores

Medição de pressão em líquidos

Para medição de pressão em líquidos, monte o SHT110 (modelo com rosca) no topo da válvula de desligamento/bloqueio, com a válvula na mesma altura do ponto de derivação.



- 1 - Transmissor
2 - Válvula de desligamento/bloqueio

Figura 3 - Instalação do SHT110 para medição de pressão em líquidos

Medição de nível em tanques

Para medição de nível em tanques, sempre instale o SHT110 (modelo com rosca) abaixo do ponto mais baixo de medição de nível. Evite instalar o equipamento:

- Na saída do reservatório.
- Próximo à bomba de sucção.
- Em pontos que podem ser afetados por pulsos de pressão do agitador.

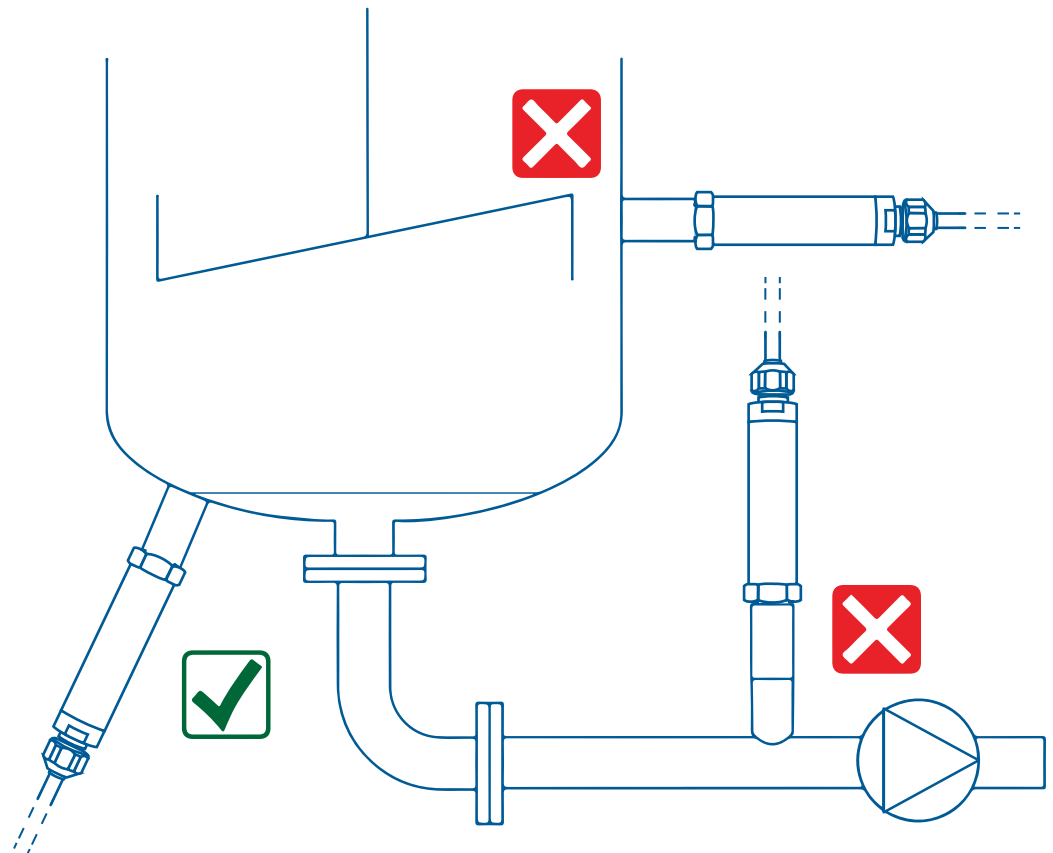


Figura 4 - Instalação do SHT110 para medição de nível em tanques

Medição de nível por submersão

Para medição de nível hidrostático através da submersão em tanques, represas e poços, sempre instale o SHT110 (modelo com ponta hidrostática) no fundo do reservatório cujo nível será medido.

Caso o transmissor não seja colocado no fundo do reservatório, a pressão medida não representará a pressão total do líquido, resultando em uma medição de um nível menor do que o nível real do líquido no reservatório.

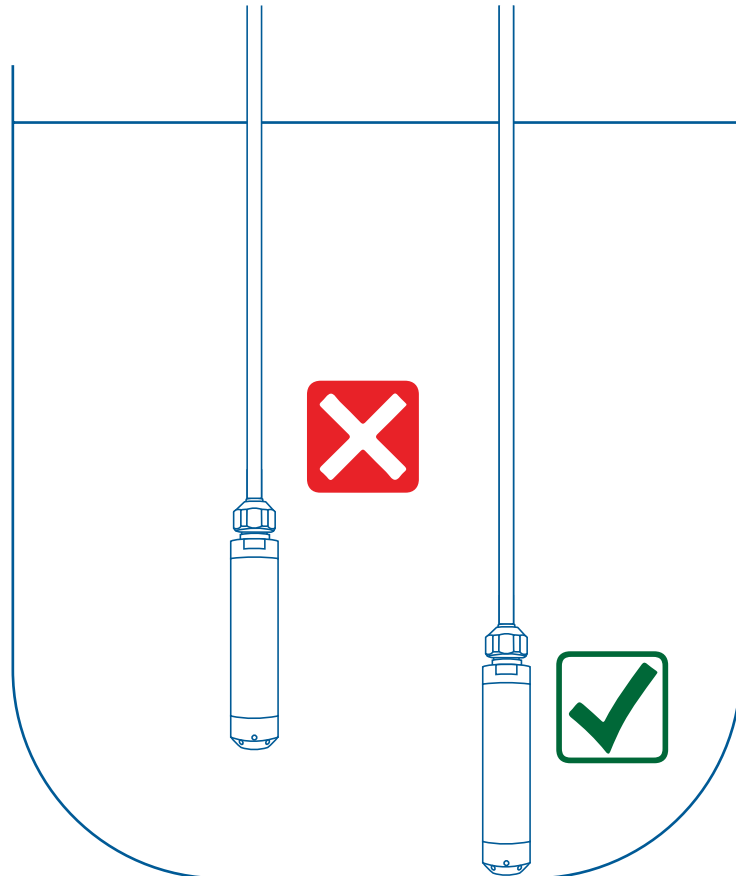
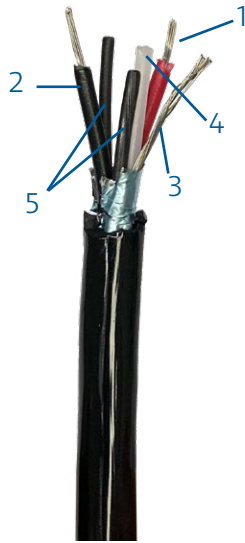


Figura 5 - Instalação do SHT110 para medição de nível por submersão

Ligação elétrica

O transmissor SHT110 é alimentado com tensão de corrente contínua através de 2 fios. O transmissor possui um cabo revestido em poliuretano para transmissão de sinais elétricos com 2 fios internos para alimentação e sinalização 4 ... 20 mA, além de um tubo de respiro e fios de reforço.



- Proteção externa de tubo de polipropileno encapado em poliuretano 90 °C com diâmetro externo nominal de $7,2 \pm 0,2$ mm.
- Cabo 2 x 22 AWG com condutores de cobre estanhado (classe 4), isolados em PVC 70 °C (600 V).

1: Alimentação positiva (V+) (vermelho).

2: Alimentação negativa (V-) (preto).

3: Blindagem.

4: Respiro.

5: Vias cegas de reforço.

Ligação 4 ... 20 mA

Os fios de alimentação do transmissor SHT110 são identificados pelas suas cores. A figura abaixo ilustra a função de cada fio e como o equipamento pode ser ligado para medição de seu sinal 4 ... 20 mA.

Vermelho: Alimentação positiva (V+)
Preto: Alimentação negativa (V-)

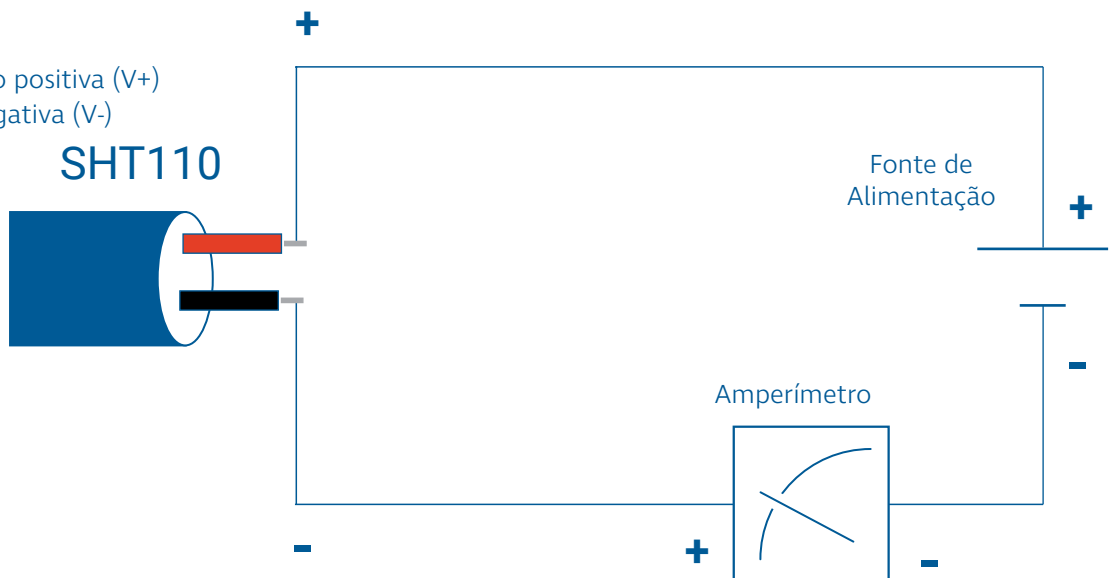


Figura 6 - Esquema de ligação 4...20 mA do transmissor SHT110

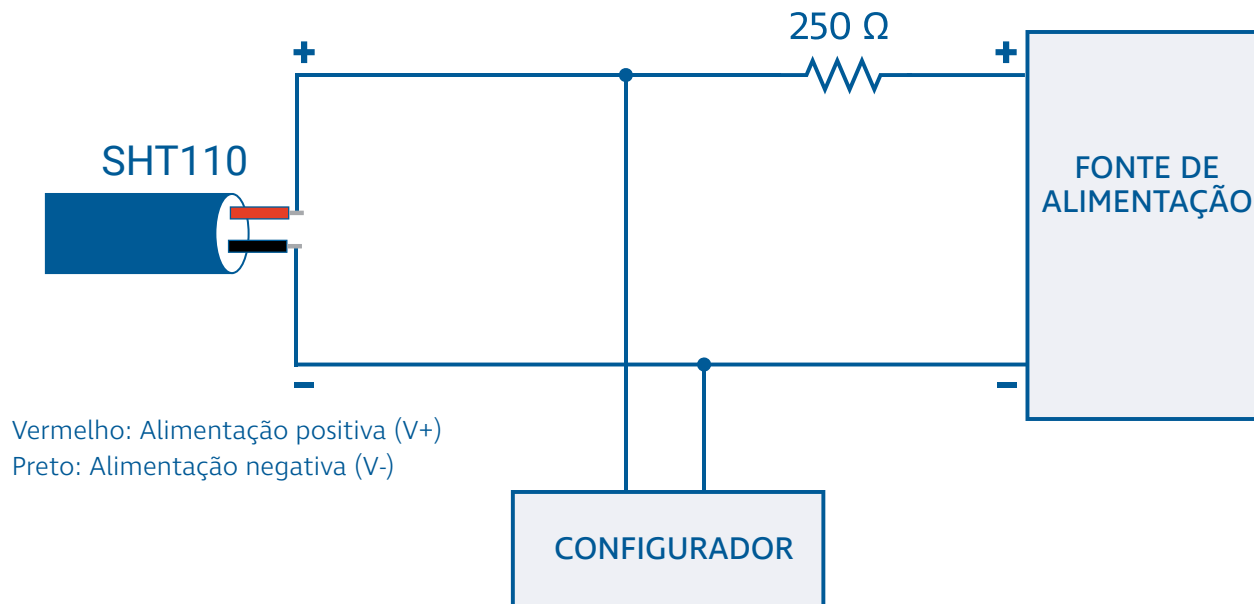
Antes de realizar a ligação elétrica do transmissor SHT110, é importante verificar que a tensão de alimentação está dentro dos limites suportados pelo equipamento. Verifique a seção "Especificações" para determinar os limites de tensão do SHT110.



- **Nunca alimente o equipamento com tensões acima das especificadas. Isso irá danificar o equipamento e em casos extremos poderá causar lesões ao usuário.**

Ligação HART

Os transmissores SHT110 possuem protocolo de comunicação HART. Para realizar a comunicação com o equipamento através do protocolo HART é necessária uma carga mínima de 250 Ω . A ligação da fonte e do configurador HART deve ser feita conforme ilustrado abaixo.



- **Nunca alimente o equipamento com tensões acima das especificadas. Isso irá danificar o equipamento e em casos extremos poderá causar lesões ao usuário.**

Operação

Esta seção explica como realizar a operação do transmissor SHT110. A operação e configuração do transmissor SHT110 é feita primariamente através do protocolo HART, fazendo uso do DTM do equipamento.

Antes de ler essa seção, certifique-se de que você leu e entendeu a seção "Segurança", e de que os procedimentos contidos na seção "Instalação" foram seguidos corretamente.

DTM (Device Type Manager)

Os transmissores SHT110 possuem comunicação HART e portanto é possível configurá-los remotamente através de comandos do protocolo HART.

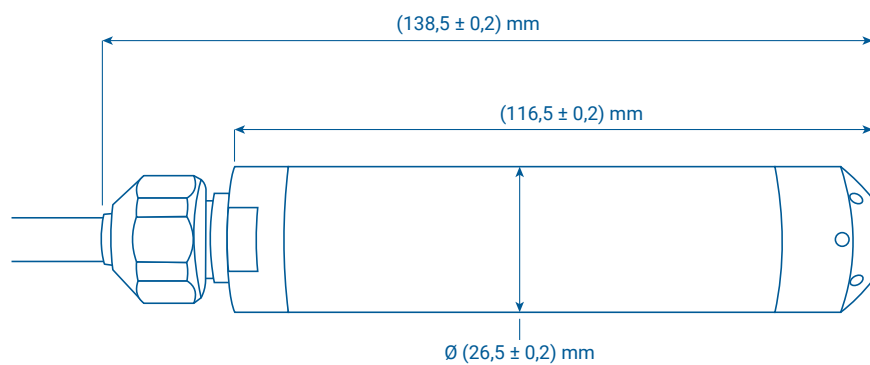
A Sensycal disponibiliza um Device Type Manager (DTM) que permite o acesso a toda a árvore de comandos do SHT110. O DTM pode ser encontrado na página do equipamento no site da Sensycal (www.sensycal.com.br). O DTM também pode ser disponibilizado de outras formas de acordo com a necessidade do usuário, entrando em contato pelo email vendas@sensycal.com.br.

O DTM disponibilizado foi desenvolvido de acordo com o padrão FDT 2.0, e portanto é compatível com qualquer aplicação (frame application) que suporta essa versão FDT (por exemplo, PACTware versão 5.0 ou superior).

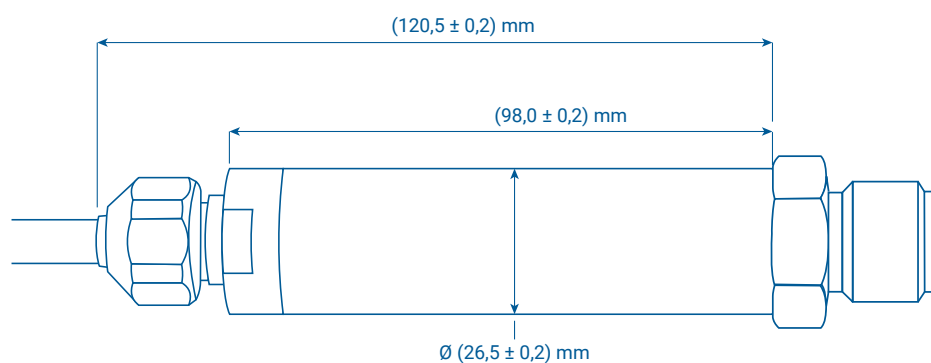
Para realizar a comunicação com o transmissor, é necessário instalar o DTM e uma aplicação FDT compatível em um computador com sistema operacional Windows. Em seguida, é necessário conectar ao computador uma interface HART, que por sua vez deve ser ligada ao transmissor conforme descrito na seção "Ligação HART".

Especificações

Desenhos dimensionais



Modelo de conexão ao processo PPM24



Modelo de conexão ao processo com rosca

Informações técnicas

Operação	
Performance	
Exatidão padrão	± 0,1 % do span (amplitude de medição)
Rangeabilidade (turndown)	10:1
Influência da temperatura	Até ± 0,05 % URL a cada 10 °C
Influência da tensão de alimentação	Até ± 0,005 % do span ajustado / V
Tempo de resposta	Até 200 ms (sem filtro/damping)
Alimentação	
Tensão de alimentação	9 ... 45 V dc
Proteção contra polaridade reversa	Sim
Proteção contra curto-circuito	Permanente
Proteção contra sobretensão	Até 300 V dc
Resistência de carga	≥ 250 Ohms
Sinal de saída	4 ... 20 mA + HART
Especificações físicas	
Material	
Invólucro metálico	Aço inox SAE/AISI 316L
Conexão de pressão	Aço inox SAE/AISI 316L
Conector DIN 43650	Plástico ABS
Peso	Aproximadamente 1,0 kg (sem cabos)
Grau de proteção	IP68
Condições de ambiente	
Temperatura de operação	-40 ... 100 °C
Temperatura de armazenamento	-40 ... 100 °C
Umidade relativa	5 ... 95 % sem condensação

A Sensycal Instrumentos e Sistemas

foi criada com a missão de impulsionar a melhoria de processos industriais através de soluções de ponta em instrumentação, metrologia e automação que garantam segurança, confiabilidade e produtividade.

Valorizamos a opinião de nossos clientes, e trabalhamos sempre para entender suas necessidades e desenvolver produtos de qualidade que atendam às suas expectativas e promovam a melhoria de seus processos.

Oferecemos soluções em metrologia - serviços de calibração, manômetros, bombas pneumáticas e hidráulicas, calibradores, multi-calibradores e controladores de pressão - instrumentação - transmissores de pressão, nível e temperatura, fabricação e manutenção de selos, configuradores HART, PROFIBUS PA e FOUNDATION Fieldbus - e automação - monitores de válvula, posicionadores e outras soluções de controle industrial.

Possuímos um laboratório acreditado sob a norma ISO/IEC 17025:2017 pela Coordenação-Geral de Acreditação do Inmetro para realizar calibrações em pressão com incertezas baixíssimas, de acordo com padrões internacionais.

Somos certificados também pela norma ISO/IEC 9001:2015, atestando nosso compromisso com a melhoria contínua e com a criação de soluções de qualidade.



www.sensycal.com.br



Sensycal Instrumentos e Sistemas Ltda. é uma empresa registrada em Avenida do Estado 4567, Mooca, São Paulo, SP, Brasil, CEP:03105-000.

Todas as especificações estão sujeitas a mudanças sem aviso prévio para fins de melhoria dos produtos.