

SPT111i

Transmissor de Pressão Miniatura HART



Acese a página do equipamento no site da Sensycal!

HART
COMMUNICATION PROTOCOL

Características

- Exatidão padrão de $\pm 0,1\%$ do span.
- Saída 4 ... 20 mA com comunicação HART 7.
- Faixas de pressão de 0,1 bar até 1000 bar manométrico e absoluto com várias opções de selo local.
- Configuração via DTM versão FDT 2.0.
- Conector DIN 43650.
- Grau de proteção IP65.
- Rangeabilidade de 10:1.

Aplicações

- Instrumentação de processos industriais.
- Sistemas pneumáticos e hidráulicos.
- Bombas e compressores.

Especificações Técnicas

Especificações Elétricas

Tensão de alimentação

9 ... 45 Vdc

Proteção contra polaridade reversa

Sim.

Proteção de curto-circuito

Permanente.

Proteção contra sobretensão

Até 300 V.

Resistência de carga

≥ 250 Ohms.

Conector elétrico

DIN 43650 (EN 175301-803) - Form A.

Especificações de Saída

Sinal de Saída

4 ... 20 mA com protocolo HART 7 FSK.

Performance

Exatidão

$\pm 0,1$ % do span (amplitude de medição).

Rangeabilidade

10:1.

Estabilidade

$\pm 0,1$ % URL ao ano.

Influência da temperatura

Até $\pm 0,05$ % URL a cada 10 °C.

Tempo de resposta

Até 200 ms (sem filtro/damping)

Influência da tensão de alimentação

Até $\pm 0,005$ % do span ajustado / V

Influência da carga

Desprezível.

Especificações Físicas

Temperatura de operação

-40 ... 100 °C.

Temperatura de armazenamento

-40 ... 100 °C.

Umidade relativa

5 ... 98 % sem condensação.

Sensor de Pressão

Diafragma em aço inoxidável SAE/AISI 316L e fluido de enchimento em silicone.

Sensor em chip de silício com tecnologia MEMS de alta exatidão.

Invólucro

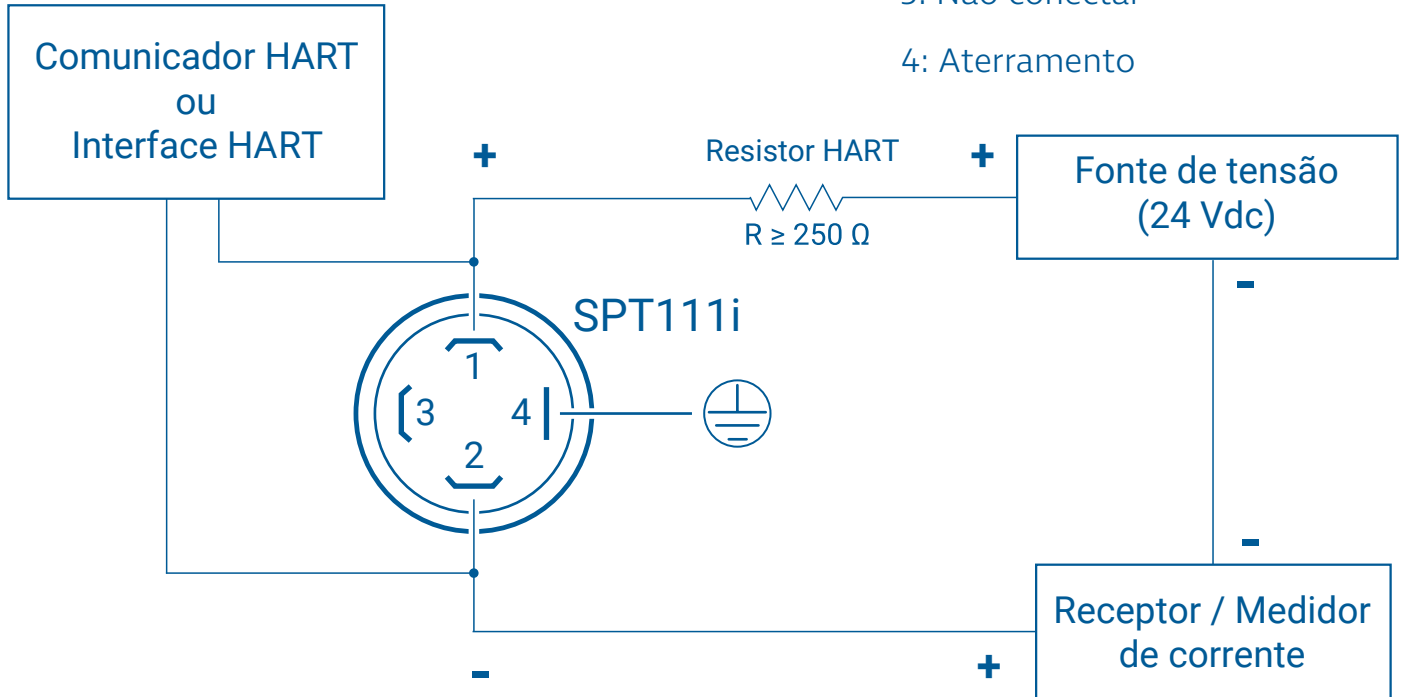
Carcaça e conexão ao processo de aço inoxidável SAE/AISI 316L com excelente resistência à corrosão.

Grau de proteção do invólucro

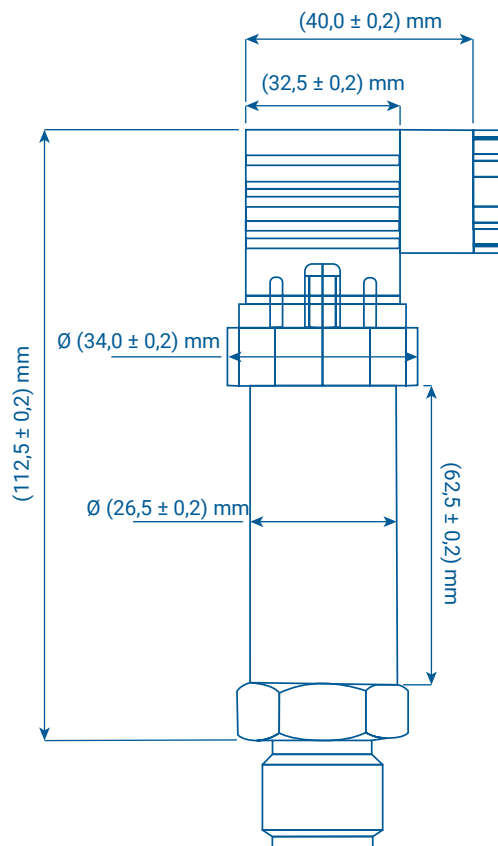
IP65.

Ligação Elétrica

- 1: Alimentação positiva (V+)
- 2: Alimentação negativa (V-)
- 3: Não conectar
- 4: Aterramento



Dimensões



Códigos de Encomenda

| Modelo | | | | |
|---------|---|--|----------------------|---------------------|
| SPT111i | | | | |
| Cód. | Tipo de Pressão | Limites da Faixa (1) | Span Nominal | Span Mínimo |
| C100m | Composta (manométrica + vácuo) | -100 ... 100 mbar / -1,45 ... 1,45 psi | 0,2 bar / 2,90 psi | 20 mbar / 0,29 psi |
| C500m | Composta (manométrica + vácuo) | -500 ... 500 mbar / -7,25 ... 7,25 psi | 1 bar / 14,5 psi | 0,1 bar / 1,45 psi |
| C1 | Composta (manométrica + vácuo) | -1 ... 1 bar / -14,5 ... 14,5 psi | 2 bar / 29,0 psi | 0,2 bar / 2,90 psi |
| C2 | Composta (manométrica + vácuo) | -1 ... 2 bar / -14,5 ... 29,0 psi | 3 bar / 43,5 psi | 0,3 bar / 4,35 psi |
| C5 | Composta (manométrica + vácuo) | -1 ... 5 bar / -14,5 ... 72,5 psi | 6 bar / 87,0 psi | 0,6 bar / 8,70 psi |
| C10 | Composta (manométrica + vácuo) | -1 ... 10 bar / -14,5 ... 145 psi | 11 bar / 160 psi | 1,1 bar / 16,0 psi |
| C20 | Composta (manométrica + vácuo) | -1 ... 20 bar / -14,5 ... 290 psi | 21 bar / 305 psi | 2,1 bar / 30,5 psi |
| C50 | Composta (manométrica + vácuo) | -1 ... 50 bar / -14,5 ... 725 psi | 51 bar / 740 psi | 5,1 bar / 74,0 psi |
| G100m | Manométrica | 0 ... 100 mbar / 0 ... 1,45 psi | 0,1 bar / 1,45 psi | 10 mbar / 0,145 psi |
| G500m | Manométrica | 0 ... 500 mbar / 0 ... 7,25 psi | 0,5 bar / 7,25 psi | 50 mbar / 0,725 psi |
| G1 | Manométrica | 0 ... 1 bar / 0 ... 14,5 psi | 1 bar / 14,5 psi | 0,1 bar / 1,45 psi |
| G2 | Manométrica | 0 ... 2 bar / 0 ... 29,0 psi | 2 bar / 29,0 psi | 0,2 bar / 2,90 psi |
| G5 | Manométrica | 0 ... 5 bar / 0 ... 72,5 psi | 5 bar / 72,5 psi | 0,5 bar / 7,25 psi |
| G10 | Manométrica | 0 ... 10 bar / 0 ... 145 psi | 10 bar / 145 psi | 1 bar / 14,5 psi |
| G20 | Manométrica | 0 ... 20 bar / 0 ... 290 psi | 20 bar / 290 psi | 2 bar / 29,0 psi |
| G50 | Manométrica | 0 ... 50 bar / 0 ... 725 psi | 50 bar / 725 psi | 5 bar / 72,5 psi |
| G100 | Manométrica | 0 ... 100 bar / 0 ... 1450 psi | 100 bar / 1450 psi | 10 bar / 145 psi |
| G200 | Manométrica | 0 ... 200 bar / 0 ... 2900 psi | 200 bar / 2900 psi | 20 bar / 290 psi |
| G400 | Manométrica | 0 ... 400 bar / 0 ... 5800 psi | 400 bar / 5800 psi | 40 bar / 580 psi |
| G600 | Manométrica | 0 ... 600 bar / 0 ... 8700 psi | 600 bar / 8700 psi | 60 bar / 870 psi |
| G1K | Manométrica | 0 ... 1000 bar / 0 ... 14500 psi | 1000 bar / 14500 psi | 100 bar / 1450 psi |
| A1 | Absoluta | 0 ... 1 bar / 0 ... 14,5 psi | 1 bar / 14,5 psi | 0,1 bar / 1,45 psi |
| A2 | Absoluta | 0 ... 2 bar / 0 ... 29,0 psi | 2 bar / 29,0 psi | 0,2 bar / 2,90 psi |
| A5 | Absoluta | 0 ... 5 bar / 0 ... 72,5 psi | 5 bar / 72,5 psi | 0,5 bar / 7,25 psi |
| A10 | Absoluta | 0 ... 10 bar / 0 ... 145 psi | 10 bar / 145 psi | 1 bar / 14,5 psi |
| A20 | Absoluta | 0 ... 20 bar / 0 ... 290 psi | 20 bar / 290 psi | 2 bar / 29,0 psi |
| A50 | Absoluta | 0 ... 50 bar / 0 ... 725 psi | 50 bar / 725 psi | 5 bar / 72,5 psi |
| A100 | Absoluta | 0 ... 100 bar / 0 ... 1450 psi | 100 bar / 1450 psi | 10 bar / 145 psi |
| A200 | Absoluta | 0 ... 200 bar / 0 ... 2900 psi | 200 bar / 2900 psi | 20 bar / 290 psi |
| A400 | Absoluta | 0 ... 400 bar / 0 ... 5800 psi | 400 bar / 5800 psi | 40 bar / 580 psi |
| A600 | Absoluta | 0 ... 600 bar / 0 ... 8700 psi | 600 bar / 8700 psi | 60 bar / 870 psi |
| A1K | Absoluta | 0 ... 1000 bar / 0 ... 14500 psi | 1000 bar / 14500 psi | 100 bar / 1450 psi |
| XX | Especial (sob consulta) | | | |
| Cód. | Conexão ao Processo | | | |
| 01 | 1/4" NPT macho | | | |
| 02 | 1/2" NPT macho | | | |
| 03 | 3/4" NPT macho | | | |
| 04 | 1/4" BSP macho | | | |
| 05 | 1/2" BSP macho | | | |
| 06 | 3/4" NPT macho flush (faceado) | | | |
| 07 | 1" NPT macho flush (faceado) | | | |
| XX | Especial ou com selo local (sob consulta) | | | |
| Cód. | Indicador Local | | | |
| SD | Sem indicador local | | | |
| CD | Com indicador local | | | |

TABELA CONTINUA NA PRÓXIMA PÁGINA

| | |
|-------------|---|
| Cód. | Configurações especiais |
| | Configuração padrão |
| EE | Exatidão especial (conforme especificações) |

| | | | | |
|-----------|-------|------|----|--|
| SPT111i - | A05 - | 01 - | SD | |
|-----------|-------|------|----|--|

SPT111i, pressão absoluta, limite de faixa de 0 ... 10 bar, conexão 1/4" NPT macho, sem indicador local, configuração padrão

(1) Faixa ajustada pode ser especificada ao solicitar orçamento



Modelo com conexão especial (XX)
- Selo Diafragma Flangeado -
Selo diafragma 3" 150# RF 316L



Modelo com conexão especial (XX)
- Sanitária Tri-Clamp -
Conexão Sanitária Tri-Clamp 1 1/2"