

# SPT111i

## Transmissor de Pressão Miniatura HART



Conexão elétrica  
M12x1



Conexão elétrica  
DIN 43650 A



Acesse a página do equipamento no site da Sensycal!



À prova de poeira e resistente à submersão em água



À prova de poeira e resistente a jatos de água

**HART**  
COMMUNICATION PROTOCOL

## Características

- Exatidão padrão de  $\pm 0,1\%$  do span.
- Saída 4 ... 20 mA com comunicação HART 7.
- Faixas de pressão de 0,1 bar até 1000 bar manométrico e absoluto com várias opções de selo local.
- Configuração via DTM versão FDT 2.0.
- Conector DIN 43650 ou M12x1 4 pinos.
- Grau de proteção IP65 ou IP67.
- Rangeabilidade de 10:1.

## Aplicações

- Instrumentação de processos industriais.
- Sistemas pneumáticos e hidráulicos.
- Bombas e compressores.

# Especificações Técnicas

## Especificações Elétricas

### Tensão de alimentação

9 ... 45 Vdc

### Proteção contra polaridade reversa

Sim.

### Proteção de curto-circuito

Permanente.

### Proteção contra sobretensão

Até 300 V.

### Resistência de carga

≥ 250 Ohms.

### Opções de conector elétrico

- DIN 43650 (EN 175301-803) - form A.
- M12x1 macho 4 pinos.

## Especificações de Saída

### Sinal de Saída

4 ... 20 mA com protocolo HART 7 FSK.

## Performance

### Exatidão

± 0,1 % do span (amplitude de medição).

### Rangeabilidade

10:1.

### Estabilidade

± 0,1 % URL ao ano.

### Influência da temperatura

Até ± 0,05 % URL a cada 10 °C.

### Tempo de resposta

Até 200 ms (sem filtro/damping)

### Influência da tensão de alimentação

Até ± 0,005 % do span ajustado / V

### Influência da carga

Desprezível.

## Especificações Físicas

### Temperatura de operação

-40 ... 100 °C.

### Temperatura de armazenamento

-40 ... 100 °C.

### Umidade relativa

5 ... 98 % sem condensação.

### Sensor de Pressão

Diafragma em aço inoxidável SAE/AISI 316L e fluido de enchimento em silicone.

Sensor em chip de silício com tecnologia MEMS de alta exatidão.

### Invólucro

Carcaça e conexão ao processo de aço inoxidável SAE/AISI 316L com excelente resistência à corrosão.

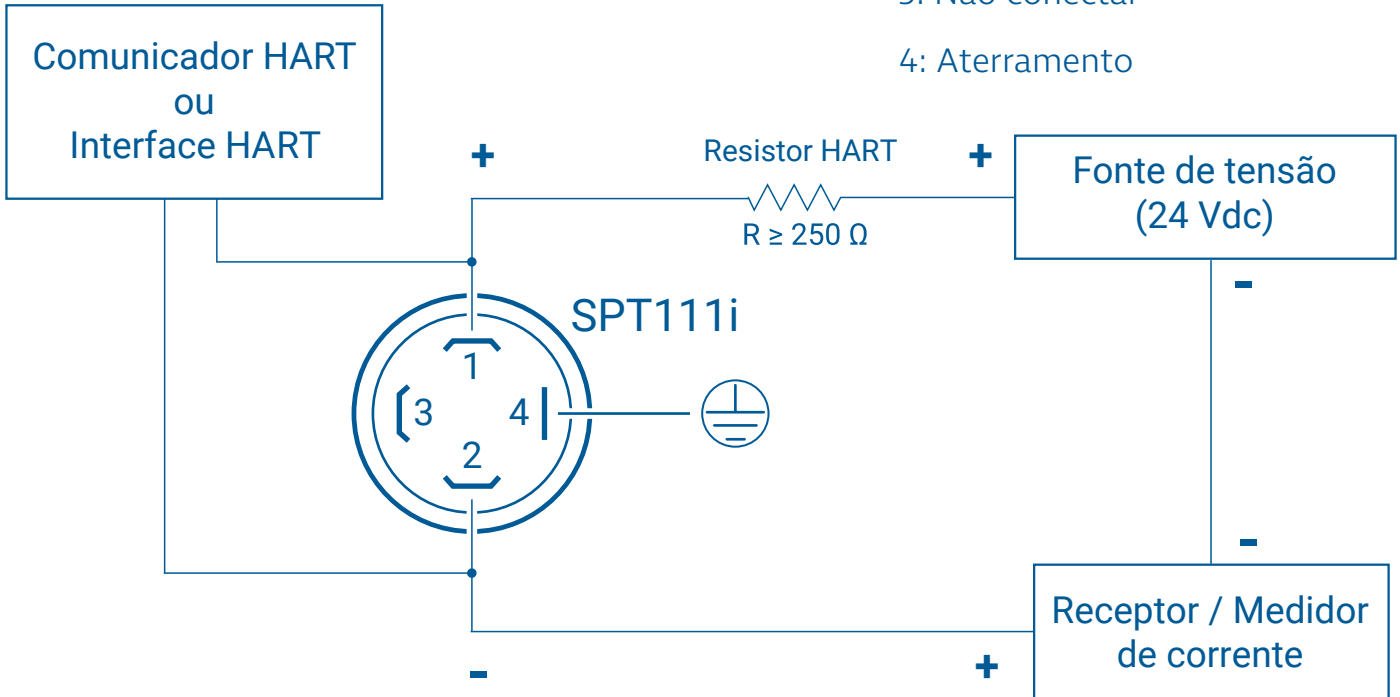
### Grau de proteção do invólucro

**IP65:** Conector DIN 43650 A (opção DI)  
**IP67:** Conector M12 4 pinos (opção M1)

# Ligação Elétrica

## Conexão elétrica DI

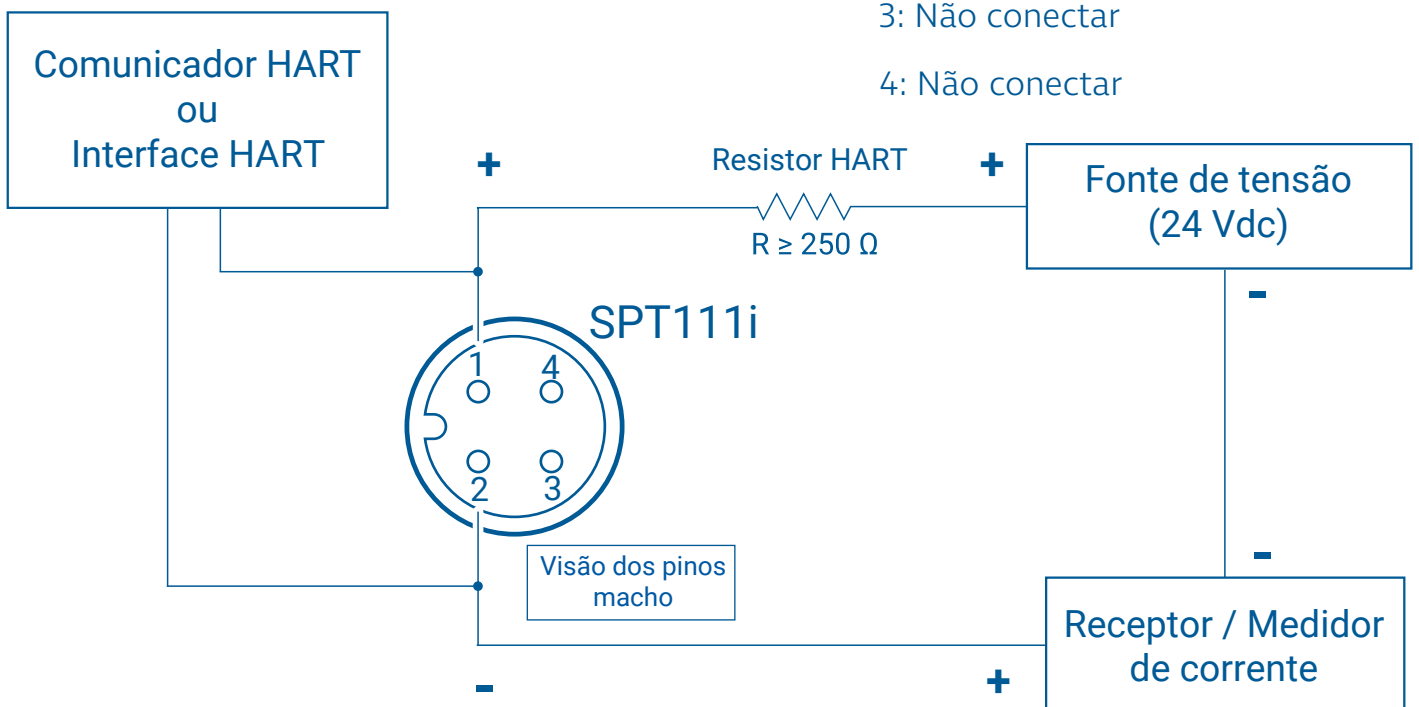
DIN 43650 (EN 175301-803) - form A



- 1: Alimentação positiva (V+)
- 2: Alimentação negativa (V-)
- 3: Não conectar
- 4: Aterramento

## Conexão elétrica M1

M12x1 4 pinos - macho

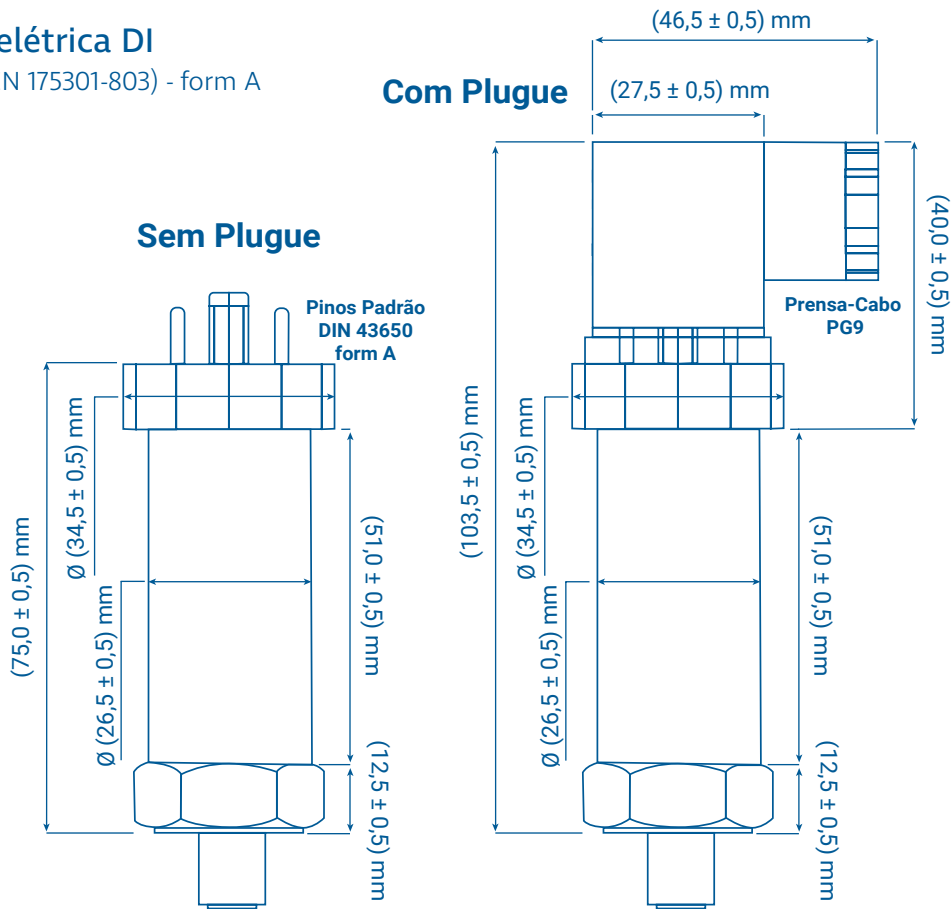


- 1: Alimentação positiva (V+)
- 2: Alimentação negativa (V-)
- 3: Não conectar
- 4: Não conectar

# Dimensões

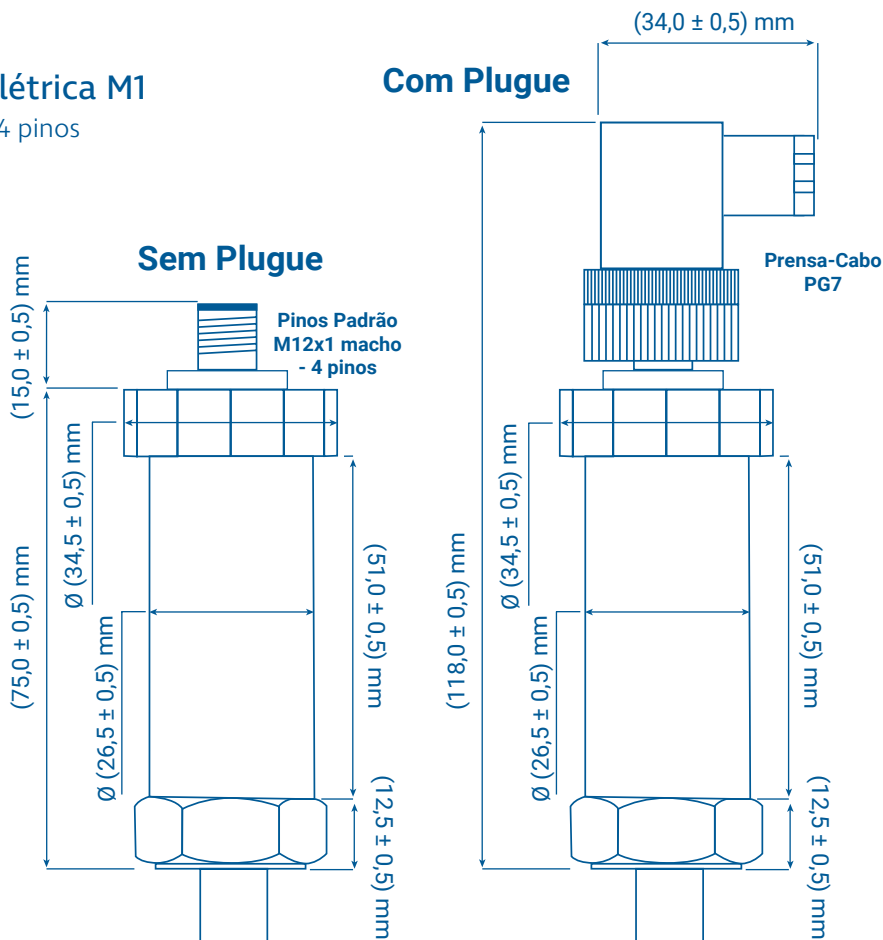
## Conexão elétrica DI

DIN 43650 (EN 175301-803) - form A



## Conexão elétrica M1

M12x1 macho 4 pinos



# Códigos de Encomenda

Modelo				
SPT111i				
Cód.	Tipo de Pressão	Limites da Faixa (1)	Span Nominal	Span Mínimo
C100m	Composta (manométrica + vácuo)	-100 ... 100 mbar / -1,45 ... 1,45 psi	0,2 bar / 2,90 psi	20 mbar / 0,29 psi
C500m	Composta (manométrica + vácuo)	-500 ... 500 mbar / -7,25 ... 7,25 psi	1 bar / 14,5 psi	0,1 bar / 1,45 psi
C1	Composta (manométrica + vácuo)	-1 ... 1 bar / -14,5 ... 14,5 psi	2 bar / 29,0 psi	0,2 bar / 2,90 psi
C2	Composta (manométrica + vácuo)	-1 ... 2 bar / -14,5 ... 29,0 psi	3 bar / 43,5 psi	0,3 bar / 4,35 psi
C5	Composta (manométrica + vácuo)	-1 ... 5 bar / -14,5 ... 72,5 psi	6 bar / 87,0 psi	0,6 bar / 8,70 psi
C10	Composta (manométrica + vácuo)	-1 ... 10 bar / -14,5 ... 145 psi	11 bar / 160 psi	1,1 bar / 16,0 psi
C20	Composta (manométrica + vácuo)	-1 ... 20 bar / -14,5 ... 290 psi	21 bar / 305 psi	2,1 bar / 30,5 psi
C50	Composta (manométrica + vácuo)	-1 ... 50 bar / -14,5 ... 725 psi	51 bar / 740 psi	5,1 bar / 74,0 psi
G100m	Manométrica	0 ... 100 mbar / 0 ... 1,45 psi	0,1 bar / 1,45 psi	10 mbar / 0,145 psi
G500m	Manométrica	0 ... 500 mbar / 0 ... 7,25 psi	0,5 bar / 7,25 psi	50 mbar / 0,725 psi
G1	Manométrica	0 ... 1 bar / 0 ... 14,5 psi	1 bar / 14,5 psi	0,1 bar / 1,45 psi
G2	Manométrica	0 ... 2 bar / 0 ... 29,0 psi	2 bar / 29,0 psi	0,2 bar / 2,90 psi
G5	Manométrica	0 ... 5 bar / 0 ... 72,5 psi	5 bar / 72,5 psi	0,5 bar / 7,25 psi
G10	Manométrica	0 ... 10 bar / 0 ... 145 psi	10 bar / 145 psi	1 bar / 14,5 psi
G20	Manométrica	0 ... 20 bar / 0 ... 290 psi	20 bar / 290 psi	2 bar / 29,0 psi
G50	Manométrica	0 ... 50 bar / 0 ... 725 psi	50 bar / 725 psi	5 bar / 72,5 psi
G100	Manométrica	0 ... 100 bar / 0 ... 1450 psi	100 bar / 1450 psi	10 bar / 145 psi
G200	Manométrica	0 ... 200 bar / 0 ... 2900 psi	200 bar / 2900 psi	20 bar / 290 psi
G400	Manométrica	0 ... 400 bar / 0 ... 5800 psi	400 bar / 5800 psi	40 bar / 580 psi
G600	Manométrica	0 ... 600 bar / 0 ... 8700 psi	600 bar / 8700 psi	60 bar / 870 psi
G1K	Manométrica	0 ... 1000 bar / 0 ... 14500 psi	1000 bar / 14500 psi	100 bar / 1450 psi
A1	Absoluta	0 ... 1 bar / 0 ... 14,5 psi	1 bar / 14,5 psi	0,1 bar / 1,45 psi
A2	Absoluta	0 ... 2 bar / 0 ... 29,0 psi	2 bar / 29,0 psi	0,2 bar / 2,90 psi
A5	Absoluta	0 ... 5 bar / 0 ... 72,5 psi	5 bar / 72,5 psi	0,5 bar / 7,25 psi
A10	Absoluta	0 ... 10 bar / 0 ... 145 psi	10 bar / 145 psi	1 bar / 14,5 psi
A20	Absoluta	0 ... 20 bar / 0 ... 290 psi	20 bar / 290 psi	2 bar / 29,0 psi
A50	Absoluta	0 ... 50 bar / 0 ... 725 psi	50 bar / 725 psi	5 bar / 72,5 psi
A100	Absoluta	0 ... 100 bar / 0 ... 1450 psi	100 bar / 1450 psi	10 bar / 145 psi
A200	Absoluta	0 ... 200 bar / 0 ... 2900 psi	200 bar / 2900 psi	20 bar / 290 psi
A400	Absoluta	0 ... 400 bar / 0 ... 5800 psi	400 bar / 5800 psi	40 bar / 580 psi
A600	Absoluta	0 ... 600 bar / 0 ... 8700 psi	600 bar / 8700 psi	60 bar / 870 psi
A1K	Absoluta	0 ... 1000 bar / 0 ... 14500 psi	1000 bar / 14500 psi	100 bar / 1450 psi
XX	Especial (sob consulta)			
Cód.	Conexão ao Processo			
01	1/4" NPT macho			
02	1/2" NPT macho			
03	3/4" NPT macho			
04	1/4" BSP macho			
05	1/2" BSP macho			
06	3/4" NPT macho flush (faceado)			
07	1" NPT macho flush (faceado)			
XX	Especial ou com selo local (sob consulta)			
Cód.	Conexão Elétrica			
DI	Conector DIN 43650 - form A - acompanha plugue fêmea com prensa-cabo PG9 (IP65)			
M1	Conector M12x1 macho 4 pinos - acompanha plugue fêmea com prensa-cabo PG7 (IP67)			

TABELA CONTINUA NA PRÓXIMA PÁGINA

<b>Cód.</b>	<b>Indicador Local</b>
SD	Sem indicador local
CD	Com indicador local (apenas para conector DI - DIN 43650 - form A)
<b>Cód.</b>	<b>Configurações especiais</b>
	Configuração padrão
EE	Exatidão especial (conforme especificações)

SPT11ii -	A05 -	01 -	DI -	SD	
-----------	-------	------	------	----	--

SPT11ii, pressão absoluta, limite de faixa de 0 ... 10 bar, conexão 1/4" NPT macho, conector elétrico DIN 43650 - form A, sem indicador local, configuração padrão

(1) Faixa ajustada pode ser especificada ao solicitar orçamento



**Modelo com conexão especial (XX) - Selo Diafragma Flangeado**  
Selo diafragma 3" 150# RF 316L



**Modelo com conexão faceada**  
Conexão 3/4" NPT macho flush (faceada)



**Modelo com conexão especial (XX) - Sanitária Tri-Clamp**  
Conexão Sanitária Tri-Clamp 1 1/2"



**Modelo com indicador local (CD)**  
Indicador local LCD de 4 dígitos