

B1.000S

Bomba Hidráulica Tipo Timoneiro para Calibração de Manômetros Padrão



Características

- Geração de pressão hidráulica de até 1 200 kgf/cm² (17 068 psi / 1 177 bar).
- Geração de vácuo de até -520 mmHg (-9,668 psi / -0,6932 bar)
- Duas conexões ajustáveis 1/2" BSP fêmea.
- Resolução de 0,1 kgf/cm² na geração de pressão positiva.

Aplicações

- Calibração de manômetros padrão de alta pressão.
- Teste de manômetros, transdutores, válvulas de alívio e outros equipamentos de alta pressão.

Especificações Técnicas

Performance

Pressão máxima gerada

1 200 kgf/cm² / 17 068 psi / 1 177 bar

Pressão máxima recomendada

1 000 kgf/cm² / 14 223 psi / 980,7 bar

Geração de vácuo

Até -520 mmHg / -9,668 psi / -0,6932 bar

Resolução em pressão positiva

0,1 kgf/cm² / 1 psi

Resolução em vácuo

0,001 kgf/cm² / 0,01 psi

Características de Operação

Fluido hidráulico

Água destilada, óleo hidráulico ou mineral.

Conexões de pressão

1/2" BSP fêmea.

Curso do pistão

180 mm.

Materiais

Base

Madeira de lei revestida em fórmica.

Reservatório

Acrílico cristal transparente.

Pistão

Latão.

Volante de acionamento

Tipo "timão" - em alumínio fundido com acabamento em epóxi preto e manípulos cromados.

Sifão

Latão cromado.

Porca do fuso

Aço tratado com acabamento cromado/

Fuso sem fim

Aço carbono tratado.

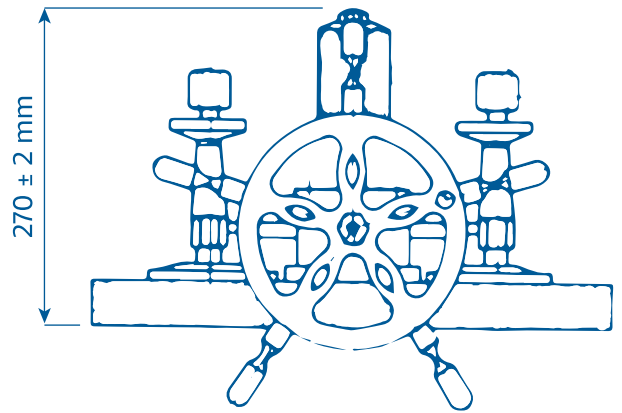
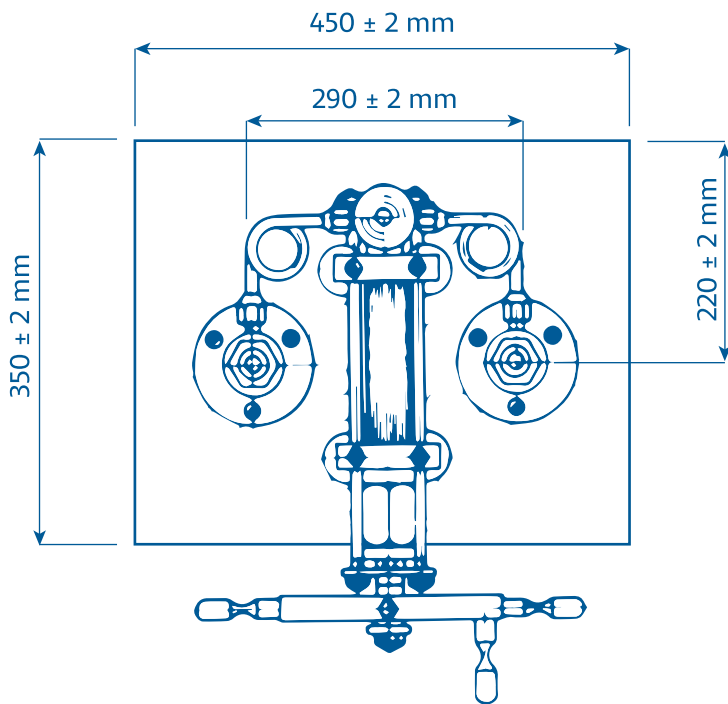
Camisa

Aço inoxidável AISI 304 polido.

O-rings de vedação

NBR (Perbunan®/Buna-N).

Dimensões



Códigos de Encomenda

B1.000S

Bomba tipo timoneiro completa.

