

SHT10

Transmissor de Nível Hidrostático 4-20 mA



Acesse a página do equipamento no site da Sensycal!



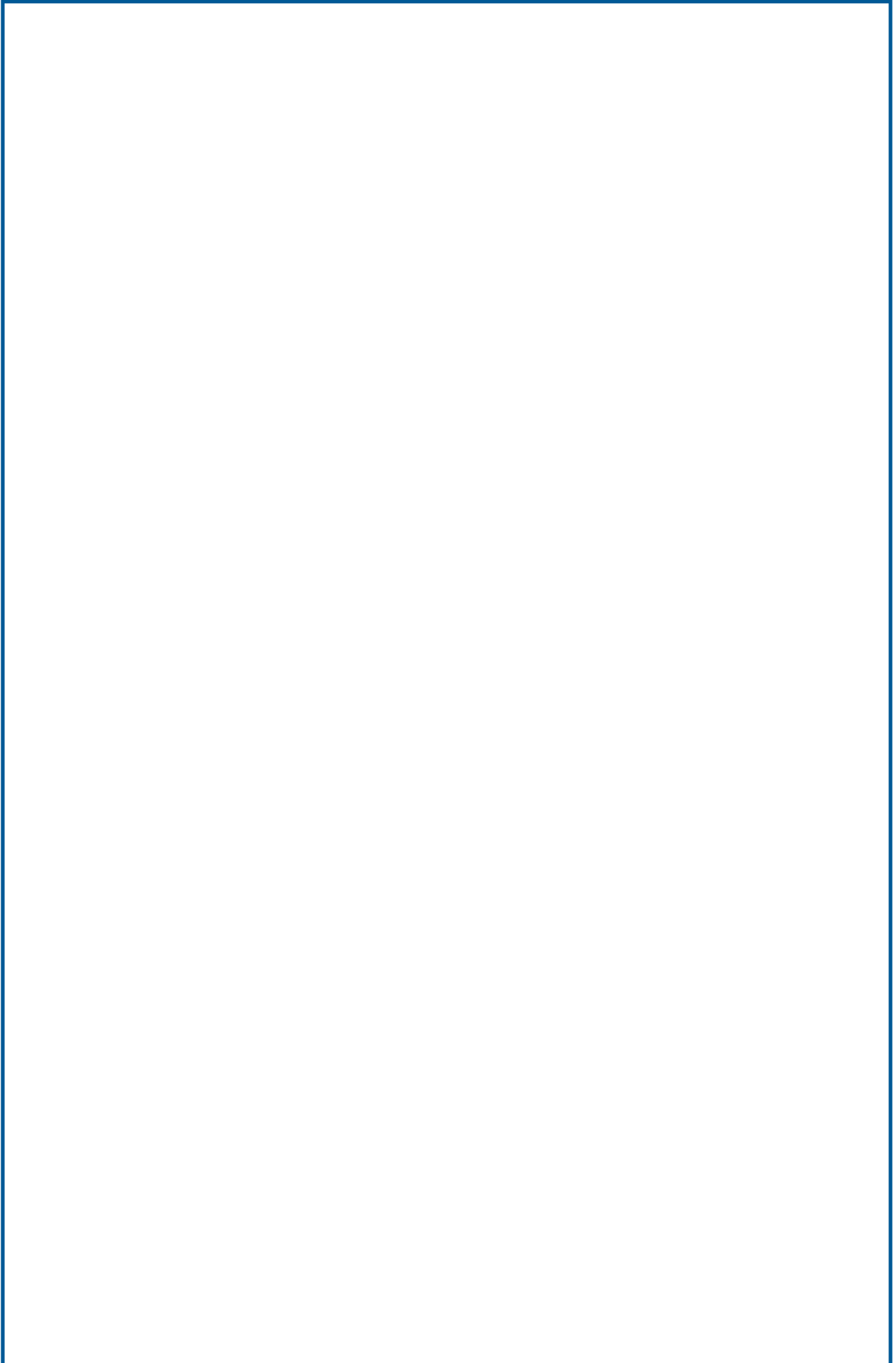
Manual de Usuário

MAN-DE-0078 PT-BR REV. 01

© Sensycal Instrumentos e Sistemas Ltda.

- PÁGINA EM BRANCO -

Anotações



Sumário

Introdução	2
Objetivo	2
Sobre o SHT10	2
Convenções tipográficas	2
Símbolos	3
Documentos relacionados	3
Contato	3
Segurança	4
Instalação	5
Verificação	5
Fatores de ambiente	5
Modos de instalação	6
Medição de pressão em gases	6
Medição de pressão em vapores	6
Medição de pressão em líquidos	7
Medição de nível em tanques	7
Medição de nível por submersão	8
Ligação elétrica	9
Ligação 4 ... 20 mA	9
Especificações	10
Desenhos dimensionais	10
Informações técnicas	11

Introdução

As informações contidas neste documento se aplicam aos transmissores de pressão e nível hidrostático SHT10 desenvolvidos pela Sensycal®. Todos os componentes e processos envolvidos na fabricação de nossos produtos são submetidos a rigorosos critérios de qualidade, em conformidade com nossa certificação **ISO 9001:2015**.

Objetivo

O objetivo desse documento é apresentar as funcionalidades dos transmissores de nível hidrostáticos SHT10, e também explicar como acessar e utilizar essas funcionalidades corretamente.

Qualquer pessoa que deseje utilizar um transmissor SHT10 deve primeiramente ler e entender as informações contidas nesse documento, especialmente as informações de segurança (veja a seção "Segurança").

Sobre o SHT10

O transmissor SHT10 possui um sensor de pressão piezoresistivo em silício tipo MEMS (Sistema Micro-Eletromecânico) com ótima exatidão e estabilidade, sendo ideal para integrar processos envolvendo a medição de nível através de submersão (pressão hidrostática) ou pressões manométricas ou absolutas, podendo ser utilizado na medição de pressões de líquidos, vapores e gases, medição de nível em tanques abertos ou fechados ou aplicações em geral envolvendo a medição de pressão em processos industriais.

O SHT10 indica a medição de pressão através da sua saída analógica 4 ... 20 mA a 2 fios.

Convenções tipográficas

As seguintes convenções tipográficas foram utilizadas na elaboração deste documento:

<p>Sequências de menus ou comandos envolvendo a interação sequencial do usuário são representados em negrito, e cada etapa da sequência é separada por uma seta.</p>	<p>Acesse Settings → Battery → Level</p>
<p>Botões ou símbolos presentes na interface de usuário são representados em negrito com nomes que os identificam entre colchetes.</p>	<p>Pressione [OK] para continuar</p>

<p>Botões físicos são representados por desenhos que se assemelham o formato dos botões ou pelo nome do botão em negrito entre chaves.</p>	<p>Aperte ●Z para modificar a configuração</p> <p>Aperte {Z} para modificar a configuração</p>
<p>A interação simultânea com dois ou mais botões é representada pelos desenhos que representam seus formatos unidos por sinais de soma.</p> <p>A interação também pode ser representada pelos nomes dos botões em negrito entre chaves, unidos por sinais de soma.</p>	<p>Aperte ●Z + ●S por 3 segundos ou mais para acessar o menu de configurações</p> <p>Aperte {Z} + {S} por 3 segundos ou mais para acessar o menu de configurações</p>

Símbolos

Os símbolos abaixo são utilizados ao longo desse documento para contextualizar as informações apresentadas.



Este símbolo é utilizado para indicar uma situação potencialmente perigosa que, caso não seja evitada, pode resultar em lesões sérias ou morte.



Este símbolo é utilizado para indicar informações úteis, dicas, ou conhecimentos importantes para a instalação e operação do produto.

Documentos relacionados

- Especificações Técnicas (datasheet) do SHT10 (DAS-DE-0166).

Contato

Para mais informações, entre em contato conosco:

SENSYCAL Instrumentos e Sistemas

Avenida do Estado 4567

CEP: 03105-000 - São Paulo - SP

Site: www.sensycal.com.br

Tel: +55 11 3275 0094 / +55 11 3271 8715

Email: vendas@sensycal.com.br / suporte@sensycal.com.br



Segurança

Antes de instalar e operar o transmissor SHT10, leia e entenda todas as informações relevantes. Isso inclui todos os protocolos de segurança do local de trabalho, normas de segurança gerais, e este documento.

O SHT10 deve ser utilizado apenas por profissionais qualificados. O usuário é responsável pelo transporte, armazenamento, instalação, operação e manutenção do transmissor.

Para mais informações sobre os limites de funcionamento do SHT10 veja a seção "Especificações".

Para prevenir incêndios, explosões e lesões:

- **Utilize o equipamento apenas como especificado nesse documento.**
- **Antes de instalar o equipamento, verifique se ele atende aos requisitos de classificação relevantes da área.**
- **Não realize alterações no equipamento fora do escopo definido por esse documento. Isso irá invalidar a garantia do produto e poderá causar danos aos usuários e ao produto.**
- **A substituição de componentes pode comprometer o funcionamento do equipamento e causar lesões ao usuário. Para realizar a correta manutenção do equipamento, entre em contato com a Sensycal**
- **Não utilize o equipamento se ele operar de forma incorreta.**
- **Não utilize o equipamento se ele estiver alterado ou danificado.**
- **Se o equipamento for colocado em uma situação fora de seus limites de segurança, verifique se houve algum dano ao equipamento. Se necessário, retorne o produto para a Sensycal para análise e reparo.**
- **Evite qualquer ação que possa gerar uma carga eletrostática. Descargas eletrostáticas podem gerar explosões.**



CUIDADO!

Instalação

Esta seção explica como preparar o SHT10 para ser utilizado. Para iniciar essa seção, certifique-se de que você já leu e entendeu as informações contidas na seção "Segurança".

Verificação

Antes de realizar a instalação do SHT10, é necessário verificar a integridade do transmissor. A presença de qualquer uma das condições abaixo é um indício de problemas que podem afetar o funcionamento do SHT10 e colocar o usuário em risco:

- Danos (deformações, perfurações e corrosão) no invólucro metálico do transmissor ou no cabo de transmissão de sinal.
- Vazamento de líquidos ou fumaça vindo do interior do equipamento.
- Fios saindo de dentro do invólucro do equipamento.

Caso uma ou mais dessas condições seja verificada, entre imediatamente em contato com a Sensycal.



- **Não utilize o SHT10 caso ele apresentar qualquer uma das condições listadas acima.**

Fatores de ambiente

A instalação adequada do transmissor é fundamental para garantir o seu funcionamento correto. Fatores ambientais desfavoráveis podem prejudicar a performance de medição do SHT10 ou até mesmo impedir sua operação normal.

Seguem abaixo algumas considerações sobre a forma de instalação para otimizar o funcionamento do transmissor:

1. Para instalações a céu aberto, evitar expor o transmissor ao sol, buscando instalá-lo em um local com sombra. Isso irá melhorar a estabilidade das medições e aumentará o tempo de vida do equipamento.
2. Garanta que o equipamento seja mantido dentro dos limites de operação especificados (veja a seção "Especificações").
3. Evitar instalar o equipamento próximo à objetos de alta temperatura. Expor o invólucro e a eletrônica do transmissor constantemente à altas temperaturas irá prejudicar a sua estabilidade e vida útil.
4. Verifique que o ponto de instalação do transmissor possui a rosca ou tipo de conexão adequada para a instalação do transmissor de pressão. Utilize o-rings ou veda-rosca conforme necessário para eliminar qualquer tipo de vazamento que poderá prejudicar a medição de pressão.

Modos de instalação

O modo de instalação recomendado para o transmissor SHT10 irá depender do tipo da aplicação. De forma geral, existem 5 tipos de aplicações para os transmissores SHT10:

1. Medição de pressão em gases - modelo com rosca.
2. Medição de pressão em vapores - modelo com rosca.
3. Medição de pressão em líquidos - modelo com rosca.
4. Medição de nível em tanques sem submersão - modelo com rosca.
5. Medição de nível hidrostático em tanques, represas e poços - modelo com ponta hidrostática para submersão.

Medição de pressão em gases

Monte o SHT10 (modelo com rosca) no topo da válvula de desligamento, com a válvula acima do ponto de derivação, de forma que qualquer condensado possa fluir pelo processo sem se acumular sobre o transmissor.

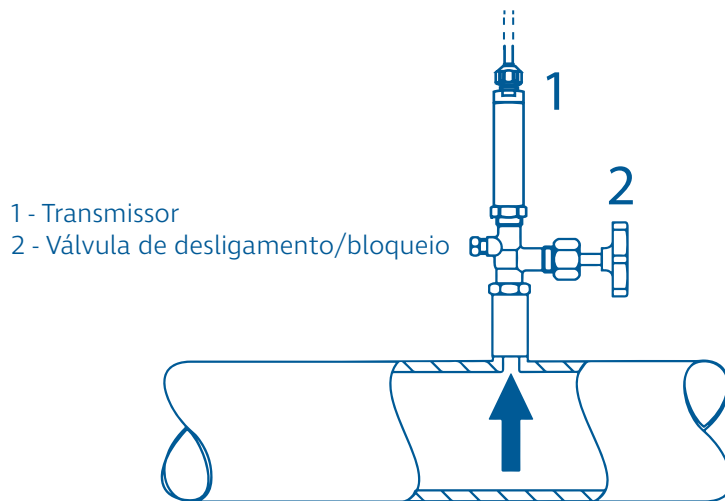


Figura 1 - Instalação do SHT10 para medição de pressão em gases

Medição de pressão em vapores

Para medição de pressão em vapores, recomenda-se o uso de um sifão para reduzir a temperatura para níveis próximos à temperatura ambiente.

Monte o SHT10 (modelo com rosca) no topo da válvula de desligamento, com a válvula posicionada na mesma altura do ponto de derivação.

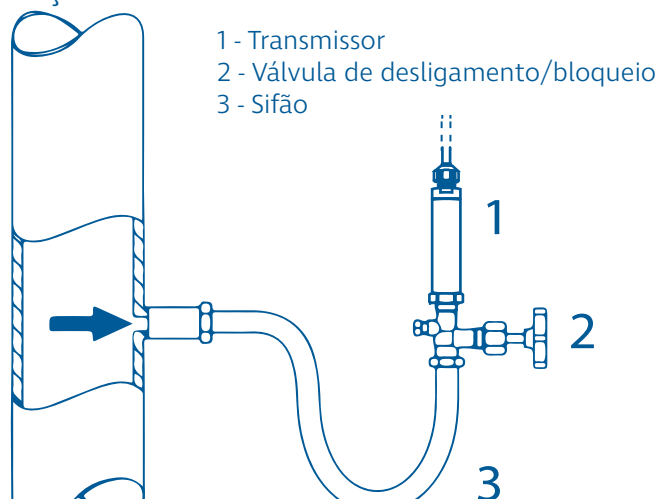
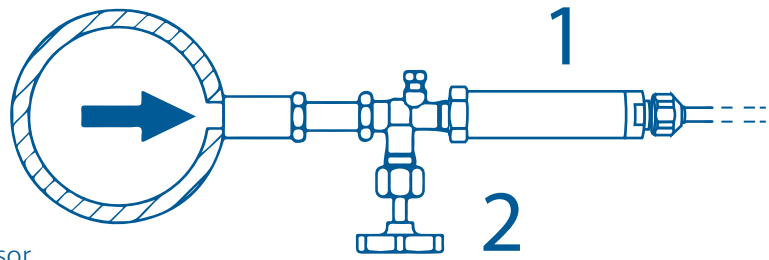


Figura 2 - Instalação do SHT10 para medição de pressão em vapores

Medição de pressão em líquidos

Para medição de pressão em líquidos, monte o SHT10 (modelo com rosca) no topo da válvula de desligamento/bloqueio, com a válvula na mesma altura do ponto de derivação.



- 1 - Transmissor
2 - Válvula de desligamento/bloqueio

Figura 3 - Instalação do SHT10 para medição de pressão em líquidos

Medição de nível em tanques

Para medição de nível em tanques, sempre instale o SHT10 (modelo com rosca) abaixo do ponto mais baixo de medição de nível. Evite instalar o equipamento:

- Na saída do reservatório.
- Próximo à bomba de sucção.
- Em pontos que podem ser afetados por pulsos de pressão do agitador.

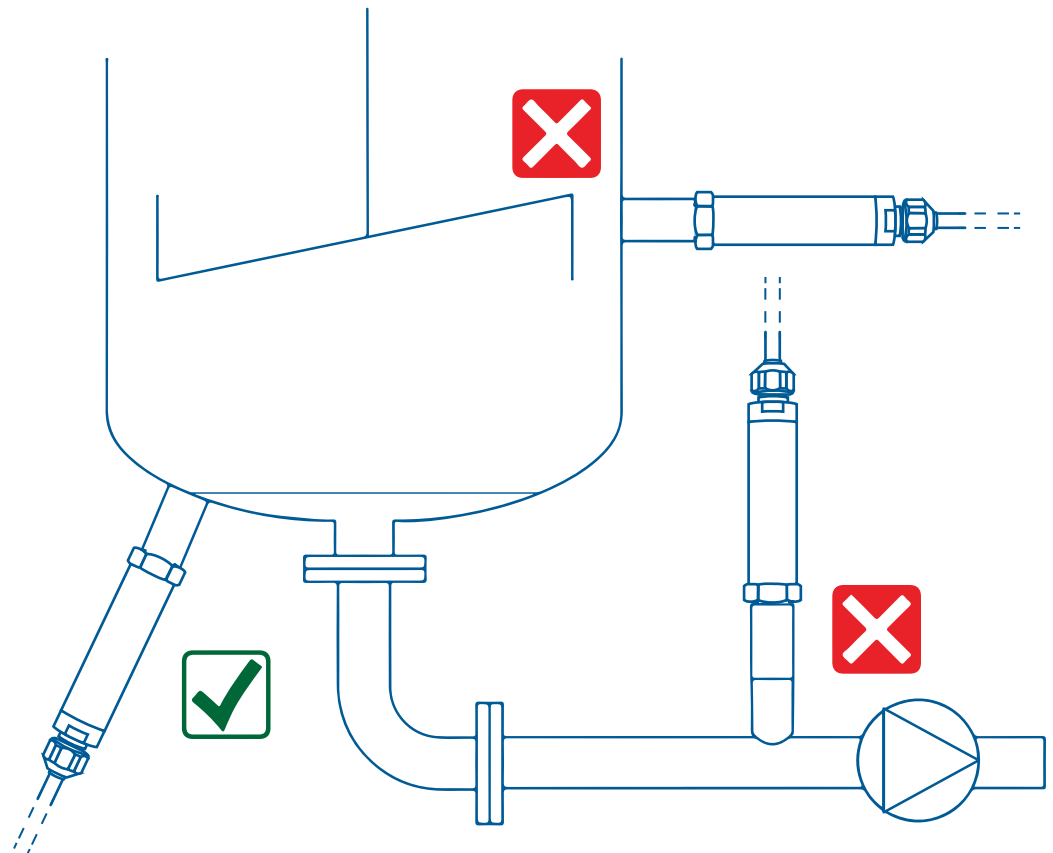


Figura 4 - Instalação do SHT10 para medição de nível em tanques

Medição de nível por submersão

Para medição de nível hidrostático através da submersão em tanques, represas e poços, sempre instale o SHT10 (modelo com ponta hidrostática) no fundo do reservatório cujo nível será medido.

Caso o transmissor não seja colocado no fundo do reservatório, a pressão medida não representará a pressão total do líquido, resultando em uma medição de um nível menor do que o nível real do líquido no reservatório.

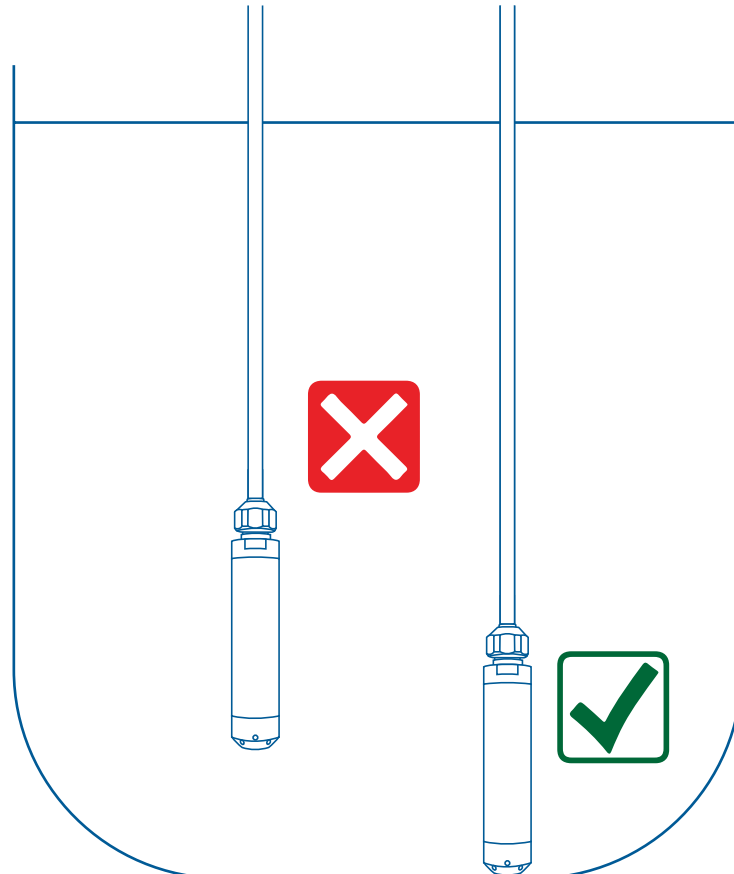
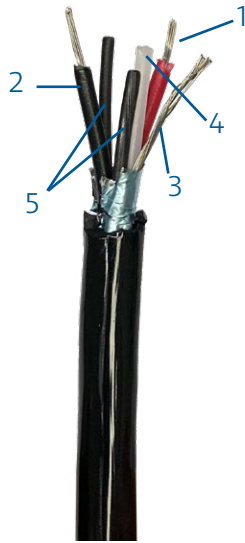


Figura 5 - Instalação do SHT10 para medição de nível por submersão

Ligação elétrica

O transmissor SHT10 é alimentado com tensão de corrente contínua através de 2 fios. O transmissor possui um cabo revestido em poliuretano para transmissão de sinais elétricos com 2 fios internos para alimentação e sinalização 4 ... 20 mA, além de um tubo de respiro e fios de reforço.



- Proteção externa de tubo de polipropileno encapado em poliuretano 90 °C com diâmetro externo nominal de $7,2 \pm 0,2$ mm.
- Cabo 2 x 22 AWG com condutores de cobre estanhado (classe 4), isolados em PVC 70 °C (600 V).

1: Alimentação positiva (V+) (vermelho).

2: Alimentação negativa (V-) (preto).

3: Blindagem.

4: Respiro.

5: Vias cegas de reforço.

Ligação 4 ... 20 mA

Os fios de alimentação do transmissor SHT10 são identificados pelas suas cores. A figura abaixo ilustra a função de cada fio e como o equipamento pode ser ligado para medição de seu sinal 4 ... 20 mA.

Vermelho: Alimentação positiva (V+)
Preto: Alimentação negativa (V-)

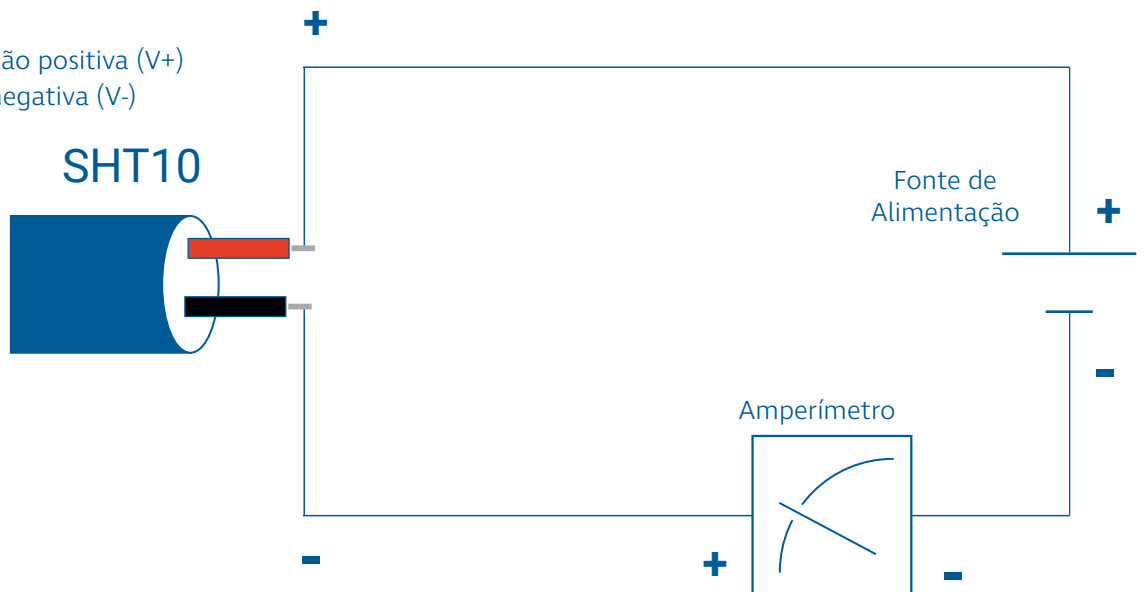


Figura 6 - Esquema de ligação 4...20 mA do transmissor SHT10

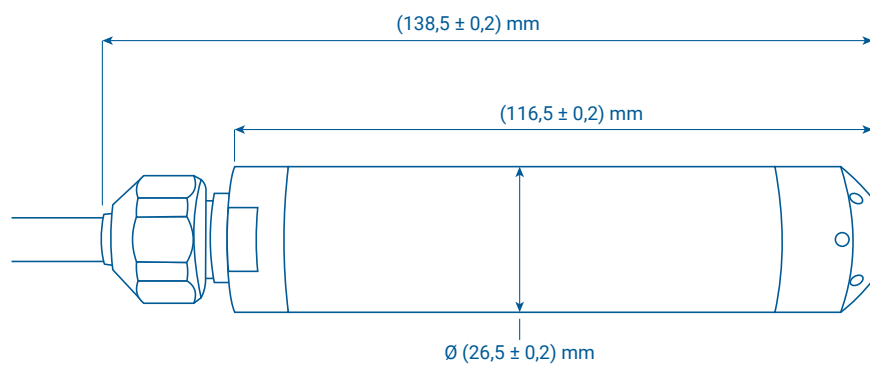
Antes de realizar a ligação elétrica do transmissor SHT10, é importante verificar que a tensão de alimentação está dentro dos limites suportados pelo equipamento. Verifique a seção "Especificações" para determinar os limites de tensão do SHT10.



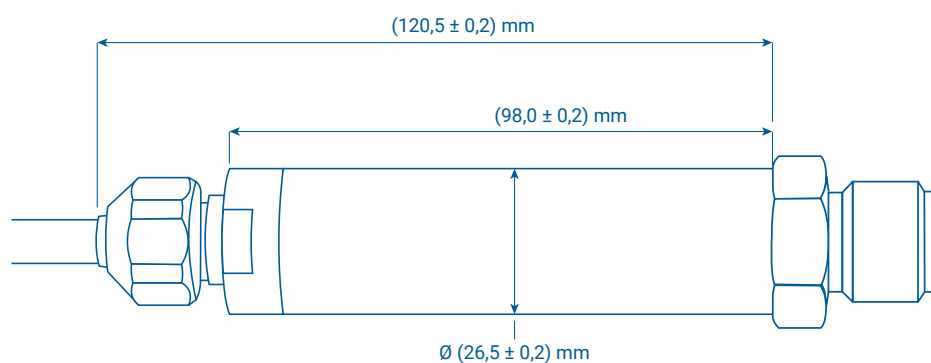
- **Nunca alimente o equipamento com tensões acima das especificadas. Isso irá danificar o equipamento e em casos extremos poderá causar lesões ao usuário.**

Especificações

Desenhos dimensionais



Modelo de conexão ao processo PPM24



Modelo de conexão ao processo com rosca

Informações técnicas

Operação	
Performance	
Exatidão padrão	± 0,25 % FE (fundo de escala)
Rangeabilidade (turndown)	4:1
Influência da temperatura	± 0,005 % FE / °C
Influência da tensão de alimentação	± 0,01 % FE / V
Tempo de resposta	≤ 100 ms
Alimentação	
Tensão de alimentação	9 ... 33 Vcc
Proteção contra polaridade reversa	Sim
Proteção contra curto-circuito	Permanente
Proteção contra desgarga eletrostática	Até 2000 Vcc
Sinal de saída	4 ... 20 mA a 2 fios
Especificações físicas	
Material	
Invólucro metálico	Aço inox SAE/AISI 316L ou Aço inox SAE/AISI 304
Diafragma do sensor	Aço inox SAE/AISI 316L
Peso	Aproximadamente 1,0 kg (sem cabos)
Grau de proteção	IP68
Condições de ambiente	
Temperatura de operação	-25 ... 100 °C
Temperatura de armazenamento	-40 ... 120 °C
Umidade relativa	1 ... 98 % sem condensação

- PÁGINA EM BRANCO -

A Sensycal Instrumentos e Sistemas

foi criada com a missão de impulsionar a melhoria de processos industriais através de soluções de ponta em instrumentação, metrologia e automação que garantam segurança, confiabilidade e produtividade.

Valorizamos a opinião de nossos clientes, e trabalhamos sempre para entender suas necessidades e desenvolver produtos de qualidade que atendam às suas expectativas e promovam a melhoria de seus processos.

Oferecemos soluções em metrologia - serviços de calibração, manômetros, bombas pneumáticas e hidráulicas, calibradores, multi-calibradores e controladores de pressão - instrumentação - transmissores de pressão, nível e temperatura, fabricação e manutenção de selos, configuradores HART, PROFIBUS PA e FOUNDATION Fieldbus - e automação - monitores de válvula, posicionadores e outras soluções de controle industrial.

Possuímos um laboratório acreditado sob a norma ISO/IEC 17025:2017 pela Coordenação-Geral de Acreditação do Inmetro para realizar calibrações em pressão com incertezas baixíssimas, de acordo com padrões internacionais.

Somos certificados também pela norma ISO/IEC 9001:2015, atestando nosso compromisso com a melhoria contínua e com a criação de soluções de qualidade.



www.sensycal.com.br



Sensycal Instrumentos e Sistemas Ltda. é uma empresa registrada em Avenida do Estado 4567, Mooca, São Paulo, SP, Brasil, CEP:03105-000.

Todas as especificações estão sujeitas a mudanças sem aviso prévio para fins de melhoria dos produtos.